



Ersatzteilliste

Parts list

Aufsattel-Drehpflüge

Semi-mounted Reversible Ploughs

Vari-Diamant 9

Art.-Nr.: 175 1667

06.01

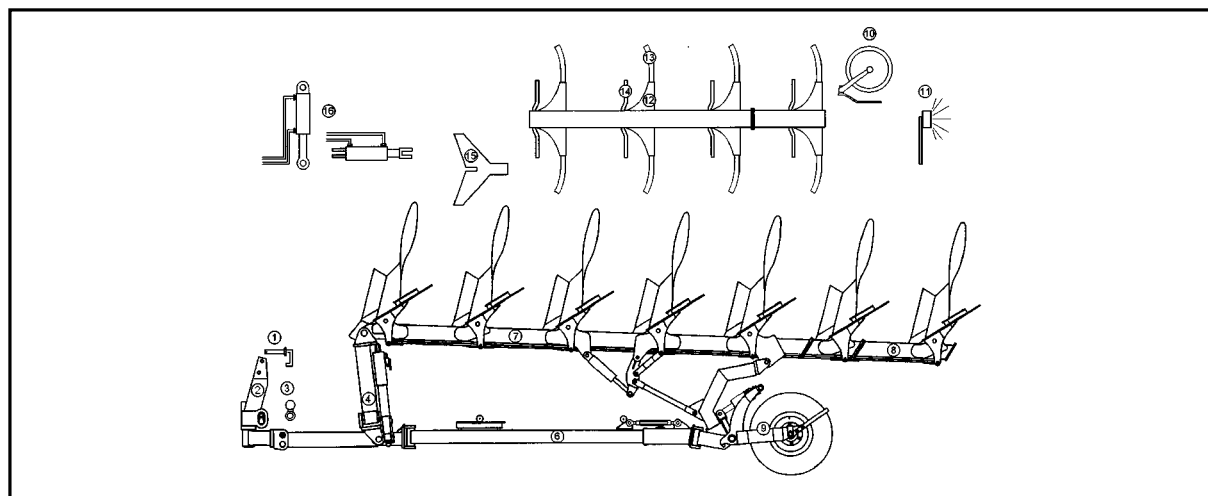
LEMKEN GmbH & Co. KG

Weseler Straße 5, D-46519 Alpen / Postfach 11 60, D-46515 Alpen

Telefon (0 28 02) 81-0, Telefax (0 28 02) 81-220

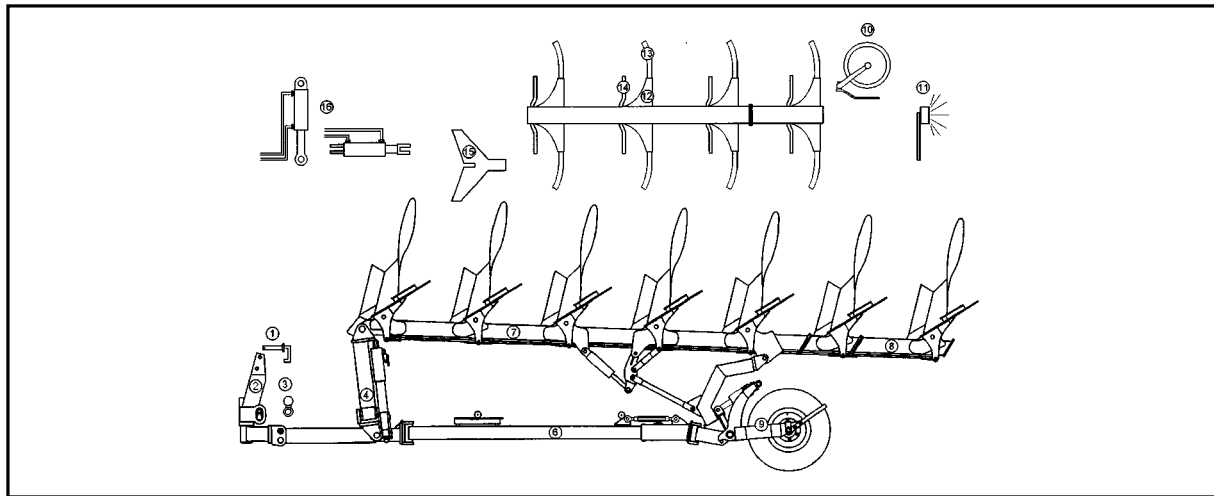
eMail: lemken@lemken.com, Internet: <http://www.lemken.com>

Vari-Diamant 9

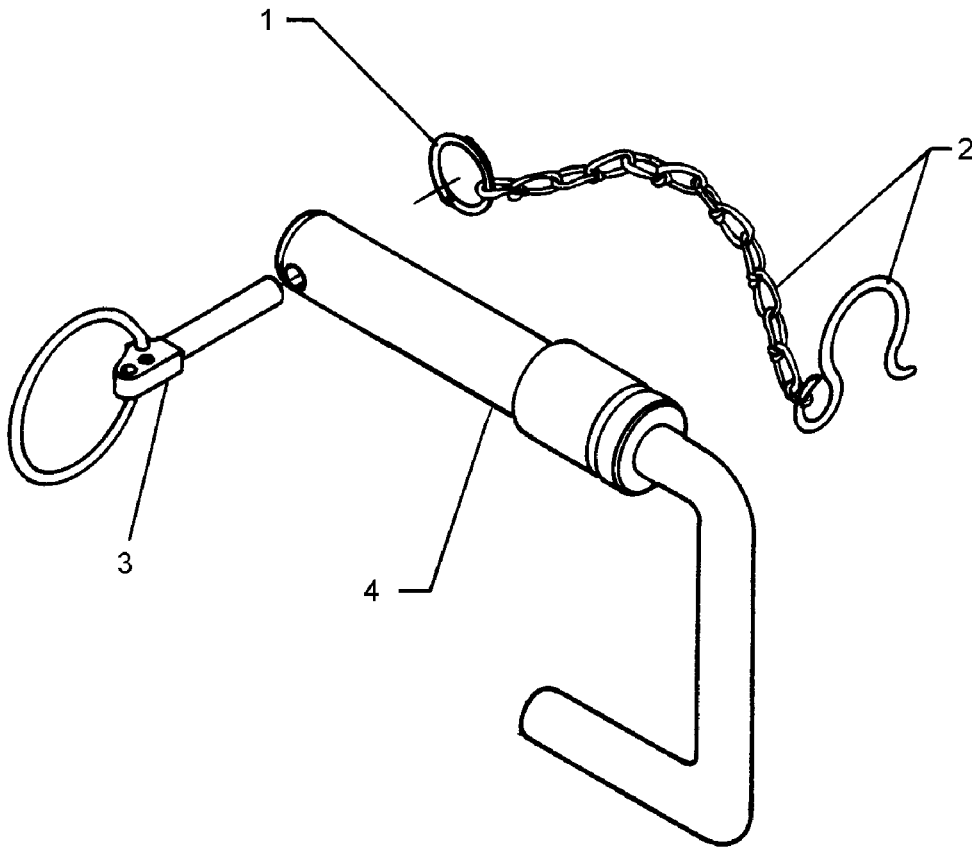


Pos	Art.-Nr.	Artikeltext / Description	Abmessung	Seite	
1	313 7911	Oberlenkerbolzen mit Kette	Top link pin with chain	KAT2G D25,4/31,7x158	4
1	313 7921	Oberlenkerbolzen mit Kette	Top link pin with chain	KAT3G D31,7/25,4x158	5
2	636 0181	Turm	Headstock	D90 Vari-Diamant 160	6
2	640 1132	Turmverlängerung m.Obl-Bolzen	Extension for headstock	K700	7
3	661 1350	Unterenkeranschluß	Lower link connection	D55/68 L2 Z2	8
3	661 1354	Unterenkeranschluß	Lower link connection	D55/68 L2 Z3	9
3	661 1372	Unterenkeranschluß	Lower link connection	D68/68 L3 Z3	10
3	661 1380	Unterenkeranschluß	Lower link connection	D68/68 L1100 Z58 K700	11
4	636 0183	Drehwerk	Turnover mechanism	60x240 Vari-Diamant 160	12
4	636 0184	Drehwerk	Turnover mechanism	60x240 V-AD 9/160 Raupe	13
6	302 8746	Spannschloß	Turnbuckle	TR30x3/730/520 MVS	14
6	321 9128	Werkzeugsatz	Tool set	Vari-Diamant/Diamant S	15
6	605 6569	Stabilisator	Stabilizer	ED-9, V-AD9/160 2065mm	16
6	605 6570	Stabilisator	Stabilizer	ED-9, V-AD9/160 3065mm	17
6	605 6571	Stabilisator	Stabilizer	ED-9, V-AD9/160 4065mm	18
6	605 6572	Stabilisator	Stabilizer	ED-9, V-AD160 R 2815mm	19
6	605 6573	Stabilisator	Stabilizer	ED-9, V-AD9/160 R 3815mm	20
6	605 6574	Stabilisator	Stabilizer	ED-9, V-AD9/160 5065mm	21
7	321 9204	Schnittbreitenanzeige	Pointer	V160/100 V120/95	23
7	605 7401	Grundrahmen	Basic frame	Vari-Diamant 9/160-5-100	24 .. 25
7	605 7402	Grundrahmen	Basic frame	Vari-Diamant 9/160-6-100	26 .. 27
8	602 8229	Anbauteil	Frame extension	V 9/160-55	28
8	602 8232	Anbauteil	Frame extension	V9/160-100	29
9	550 7084	Lagerung	Bearing	D35x622 6/205 MONROC	30
9	550 8867	Rad 6/161/205 D18	Wheel 6/161/205 D18	38x20,00x16,1 STG 8PR Re	31
9	550 8869	Rad 6/161/205 D18	Wheel 6/161/205 D18	NOKIA 500/60-15.5 ELS ET-0	32
9	650 5725	Stützrad	Depth wheel	Vari-Diamant 38x20.00x16.1	33 .. 34
9	650 5726	Stützrad	Depth wheel	Vari-Diamant 500/60-15.5 ELS	35 .. 36
9	650 7417	Schwenkrad	Swinging depth wheel	D50x160 6/205 11,5/80-15,3	36 .. 37
10	657 9348	Secharm kpl.	Disc arm	D500 G V-A Z40	38
10	657 9349	Secharm kpl.	Disc arm	D500-Z V-A Z40	39
10	657 9350	Secharm kpl.	Disc arm	D590-Z V-A Z40	40
10	663 8658	Vorwerkzeughalm	Skim stalk	60x25x750-M RE V	41
10	663 8659	Vorwerkzeughalm	Skim stalk	60x25x750-M LI V	42
10	663 8661	Vorwerkzeughalm zum Sech	Disc stalk	60x25x570 LI V-AD Z40	43
10	663 8662	Vorwerkzeughalm	Skim stalk	60x25x570 Sech V-AD Z40	44

Vari-Diamant 9

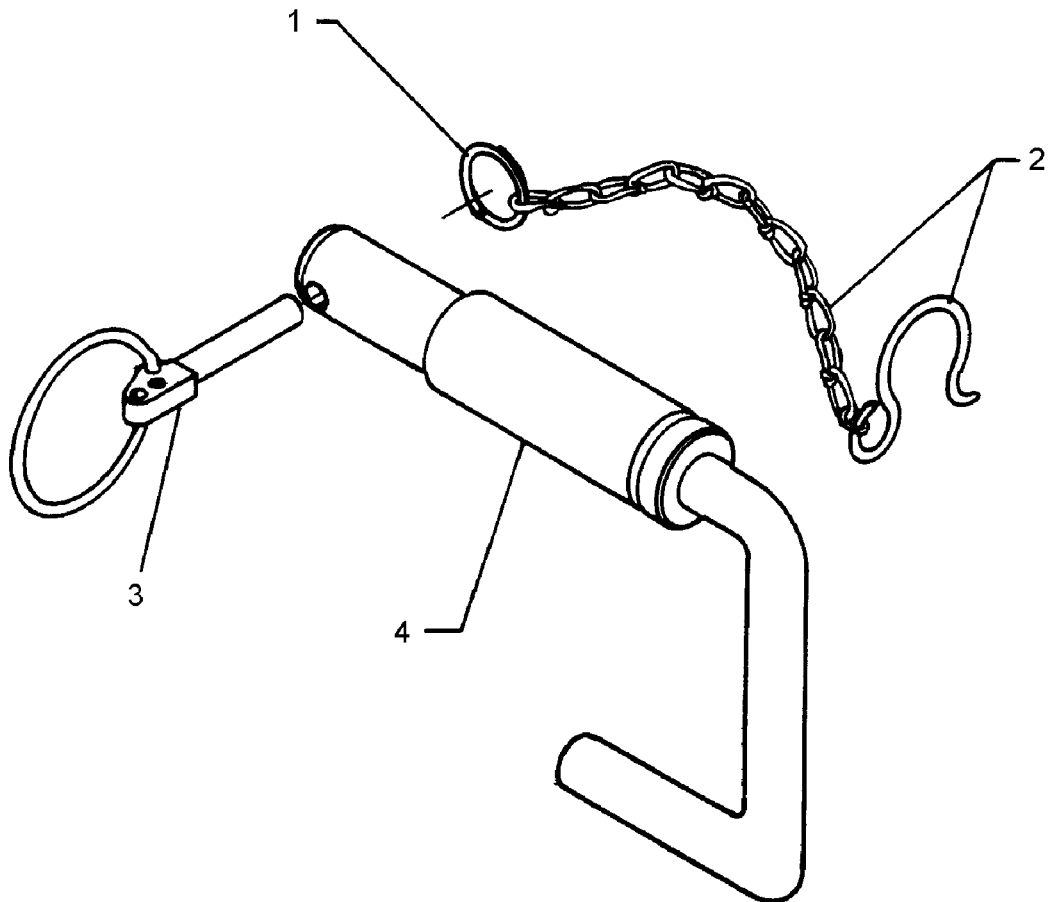


Pos	Art.-Nr.	Artikeltext / Description	Abmessung	Seite	
10	663 8663	Vorwerkzeughalm	Skim stalk	60x25x600 LI V-A/AD Z40	45
10	663 8664	Vorwerkzeughalm	Skim stalk	60x25x600 RE V-A/AD Z40	46
10	663 8665	Vorwerkzeughalm zum Sech	Disc stalk	60x25x600 LI Sech V-A Z40	47
10	663 8666	Vorwerkzeughalm zum Sech	Disc stalk	60x25x600 RE V-A Z40	48
10	663 8687	Düngereinlegerhalm	Skim stalk	S1 50x30x1134-260/220 H800	49
11	670 1207	Leuchtenhalter	Carrier for light	LH2A-AD	50
11	670 2012	Warntafel mit Beleuchtung	Lighting equipment with boards	HR+HL 7m	51
12	602 2510	Halmtasche	Stalk bracket	80x35	52
12	602 2512	Halmtasche	Stalk bracket	80x40-V	53
12	602 2513	Halmtasche	Stalk bracket	80x35-V	54
13	699 0901	Körperhalschrauben	Bolts for leg	Dural	55
13	699 0956	Körperhalm	Leg	80x35/V	56
13	699 0957	Körperhalm	Leg	80x40/V	57
14	663 8400	Vorwerkzeughalm	Skim stalk	DE 60x30 H900 V160	58
14	663 8420	Vorwerkzeughalm	Skim stalk	DE-D45 H750-800	59
14	663 8682	Düngereinlegerhalm	Skim stalk	S1SS 50x30x1134-260/220 H800	60
14	663 8755	Düngereinlegerhalm	Skim stalk	EV-260/179 50x30 H800	61
15	622 2595	Mitnehmerarm	Attachment arm	Vari-Diamant 160-A-HY	62
16	675 1211	Hydraulikanlage Mitnehmerarm	HY-assembly attachment arm	PA-Vari-Diamant	63
16	675 2107	Vorderfurcheneinstellung	HY-front furrow adjustment	HY V-AD-160,S180 5-100	64
16	675 2108	Vorderfurcheneinstellung	HY-front furrow adjustment	HY V-AD-9/160,S-180 6-100	65
16	675 2365	Hydraulikanlage Drehwerk	HY-assembly turnover device	ET78/97-500 V-AD 9/160	66
16	675 2366	Breitenverstellung	Width adjuster	DZ80-200 V-AD/5-100	67
16	675 2367	Hydraulikanlage Stützrad	HY-assembly depth wheel	EZ80-180 V-AD/5-100	68
16	675 2368	Breitenverstellung	Width adjuster	DZ80-200 V-AD/4-100K	69
16	675 2369	Hydraulikanlage Stützrad	HY-assembly depth wheel	EZ80-180 V-AD/4-100	70
16	675 2370	Breitenverstellung	Width adjuster	DZ80-200 V-AD/6-100	71
16	675 2371	Hydraulikanlage Stützrad	HY-assembly depth wheel	EZ80-180 V-AD/6-100	72
16	675 2372	Breitenverstellung	Width adjuster	DZ80-200 V-AD-R/5-100	73
16	675 2373	Hydraulikanlage Stützrad	HY-assembly depth wheel	EZ80-180 V-AD-R/5-100	74
16	675 2374	Breitenverstellung	Width adjuster	DZ80-200 V-AD-R/6-100	75
16	675 2375	Hydraulikanlage Stützrad	HY-assembly depth wheel	EZ80-180 V-AD-R/6-100	76
16	675 2376	Breitenverstellung	Width adjuster	DZ80-200 V-AD-7-100	77



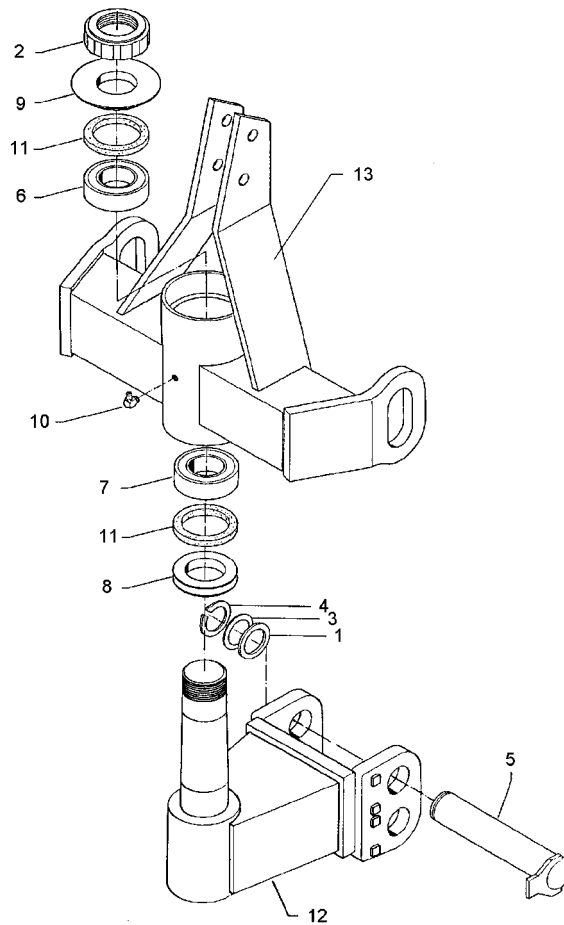
06.01

Pos.	Art.-Nr.	Stk.	Artikeltext / Description		Abmessung
1	305 8545	1	Sicherungsring	Securing ring	3x30-35x1,25 Zn
2	305 8560	1	Federsicherung mit Kette	Securing clip with chain	D3,6/D21-460mm-Zn
3	311 9315	1	Klappstift mit Bohrung	Securing pin	8x42 DIN11023
4	313 7910	1	Oberlenkerbolzen	Top link pin	KAT2G D25,4/31,7x158 Zn



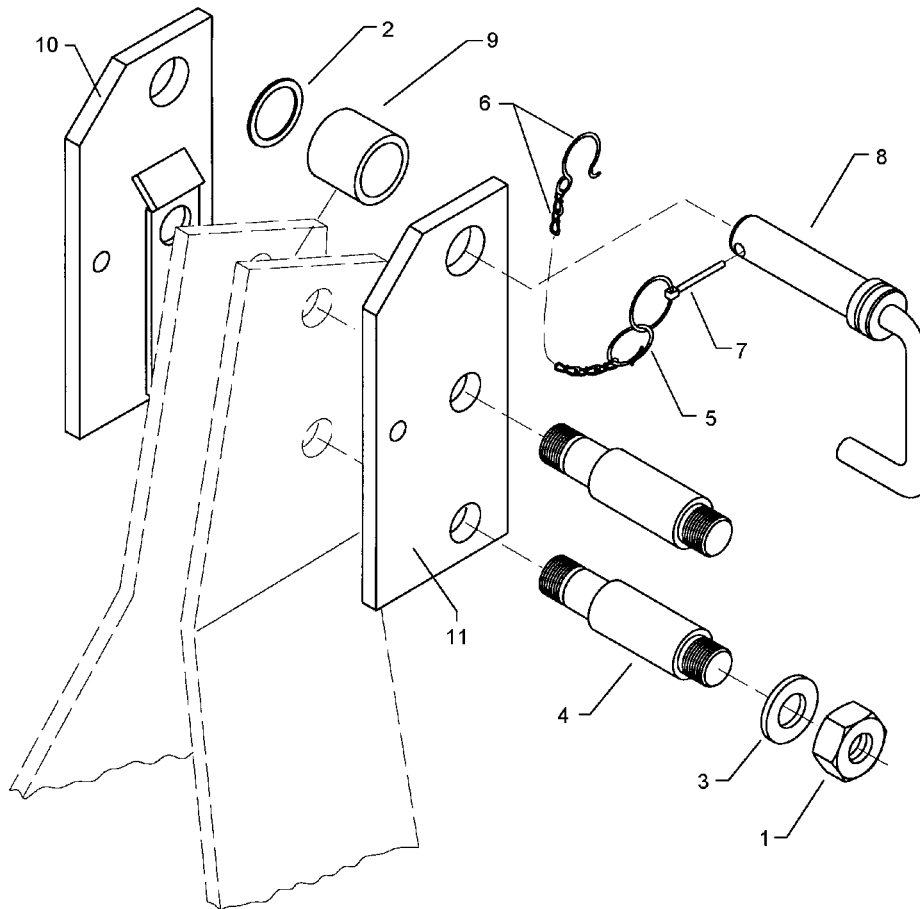
06.01

Pos.	Art.-Nr.	Stk.	Artikeltext / Description		Abmessung
1	305 8545	1	Sicherungsring	Securing ring	3x30-35x1,25 Zn
2	305 8560	1	Federsicherung mit Kette	Securing clip with chain	D3,6/D21-460mm-Zn
3	311 9315	1	Klappstift mit Bohrung	Securing pin	8x42 DIN11023
4	313 7920	1	Oberlenkerbolzen	Top link pin	KAT3G D31,7/25,4x158 Zn



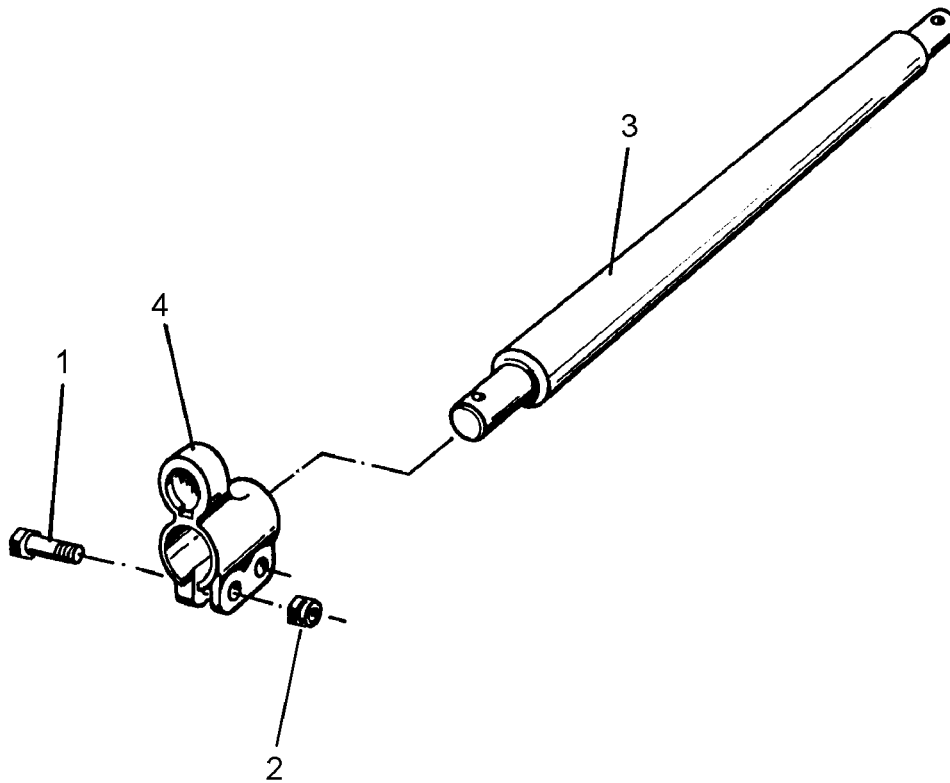
06.01

Pos.	Art.-Nr.	Stk.	Artikeltext / Description		Abmessung
1	305 2170	1	Paßscheibe	Shim	60x75x1,0 DIN988
2	303 0342	1	Nutmutter selbstsichernd	Grooved nut	M80x2
3	305 2261	1	Stützscheibe	Supporting washer	S 60x75x3 DIN988
4	305 8882	1	Sicherungsring	Securing ring	60x3 DIN471
5	313 8135	1	Bolzen mit Verdrehsicherung	Pin with stop	FN D60x305/330
6	319 9094	1	Kegelrollenlager	Bearing	30216.
7	319 9104	1	Kegelrollenlager	Bearing	32018X
8	323 0040	1	Dichtscheibe mit Nut	Seal washer	D139,5/90x12
9	323 0056	1	Dichtscheibe	Seal washer	D158/138/80x15
10	323 6349	1	Schmiernippel	Grease nipple	CM10x1 DIN71412-90°
11	323 7944	2	Filzring	Felt ring	D140/120x6
12	436 0180	1	Kreuzgelenk	Cross union	D90/60x370/240
13	436 0181	1	Turm	Headstock	D90 Vari-Diamant 160



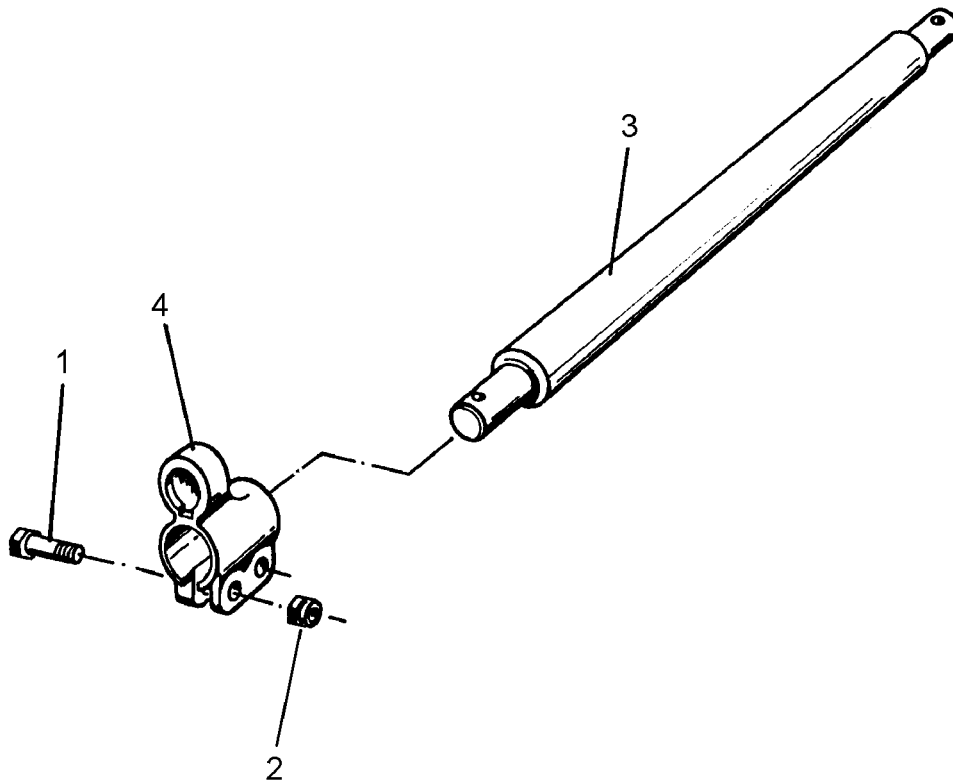
06.01

Pos.	Art.-Nr.	Stk.	Artikeltext / Description		Abmessung
1	303 0980	4	Sechskantmutter	Nut	M24 DIN934-8
2	305 2072	1	Paßscheibe	Shim	35x45x1,0 DIN988
3	305 6253	4	Scheibe	Washer	B25 DIN125-St
4	313 7925	2	Bolzen	Pin	KAT2+3 D31,7x180 2xM24
5	305 8545	1	Sicherungsring	Securing ring	3x30-35x1,25 Zn
6	305 8560	1	Federsicherung mit Kette	Securing clip with chain	D3,6/D21-460mm-Zn
7	311 9302	1	Klappstift	Securing pin	12x60
8	313 7926	1	Oberlenkerbolzen	Top link pin	K700 D40/44,5x228
9	317 6881	1	Röhrchen	Tube	51x8,8x54
10	440 1132	1	Turmverlängerung	Extension for headstock	RE V-AD160 K700
11	440 1133	1	Turmverlängerung	Extension for headstock	LI V-AD160 K700



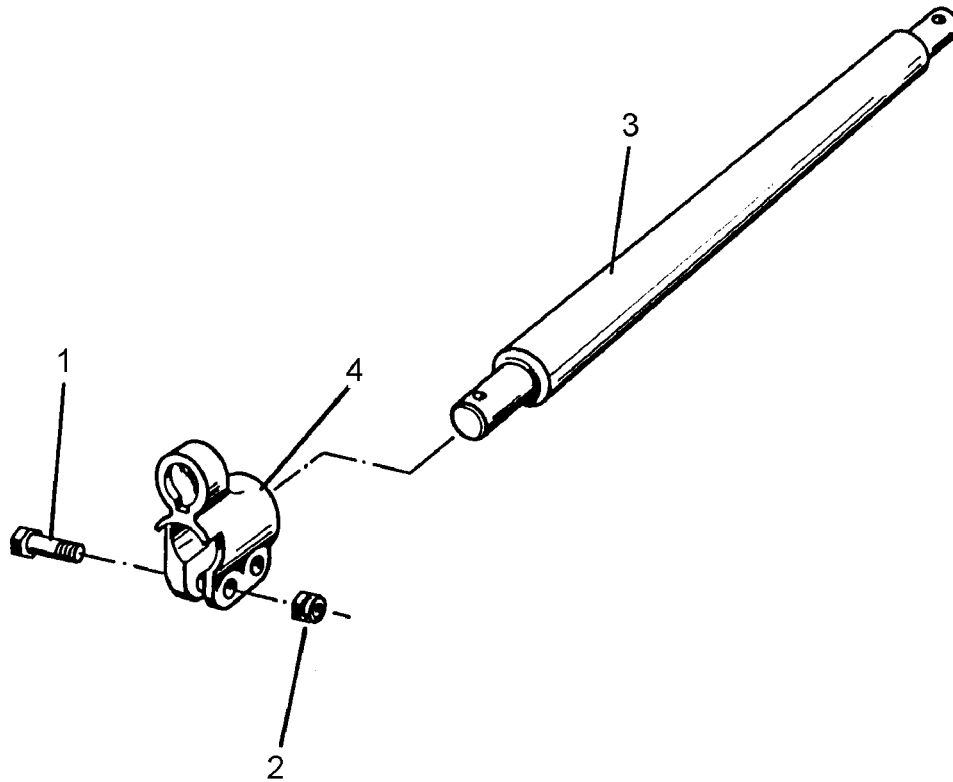
06.01

Pos.	Art.-Nr.	Stk.	Artikeltext / Description		Abmessung
1	301 3867	4	Sechskantschraube DIN931-A	Bolt	M16x65-8.8
2	303 0935	4	Sicherungsmutter	Selflocking nut	DIN985-NM16-8 Zn
3	461 7917	1	Schienenwelle	Drawbar	D55 L2 Z2
4	461 9874	2	Sperrstück	Stop	D55/68



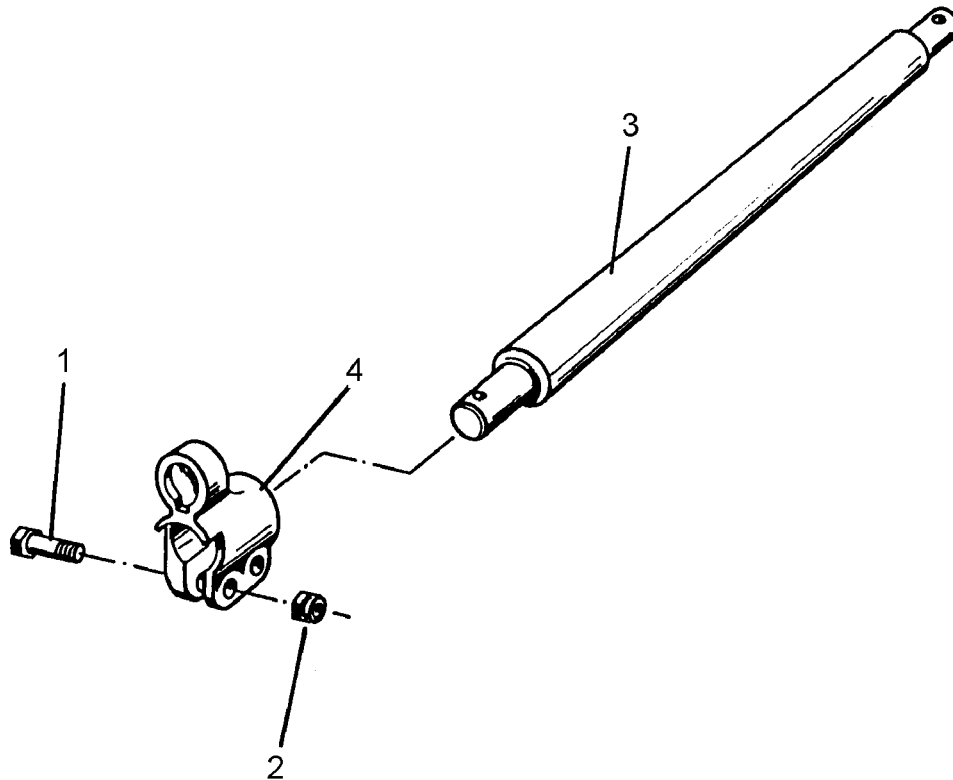
06.01

Pos.	Art.-Nr.	Stk.	Artikeltext / Description		Abmessung
1	301 3867	4	Sechskantschraube DIN931-A	Bolt	M16x65-8.8
2	303 0935	4	Sicherungsmutter	Selflocking nut	DIN985-NM16-8 Zn
3	461 7923	1	Schienenwelle	Drawbar	D55 L2 Z3
4	461 9874	2	Sperrstück	Stop	D55/68



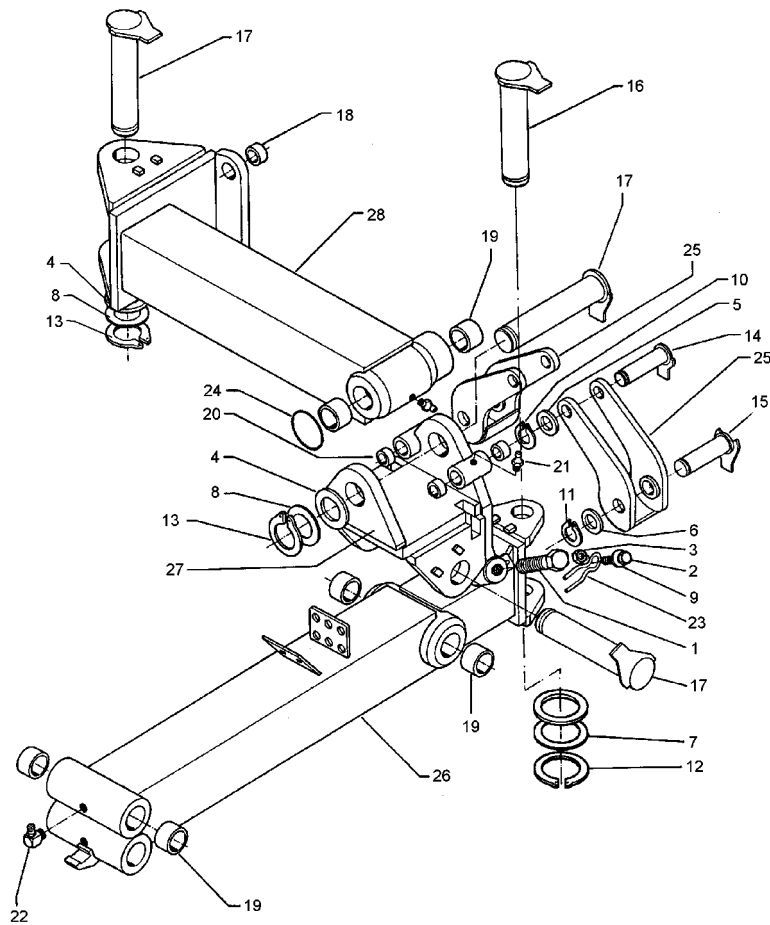
06.01

Pos.	Art.-Nr.	Stk.	Artikeltext / Description		Abmessung
1	301 3867	4	Sechskantschraube DIN931-A	Bolt	M16x65-8.8
2	303 0935	4	Sicherungsmutter	Selflocking nut	DIN985-NM16-8 Zn
3	461 7925	1	Schienenwelle	Drawbar	D68 L3 Z3
4	461 9875	2	Sperrstück	Stop	D68



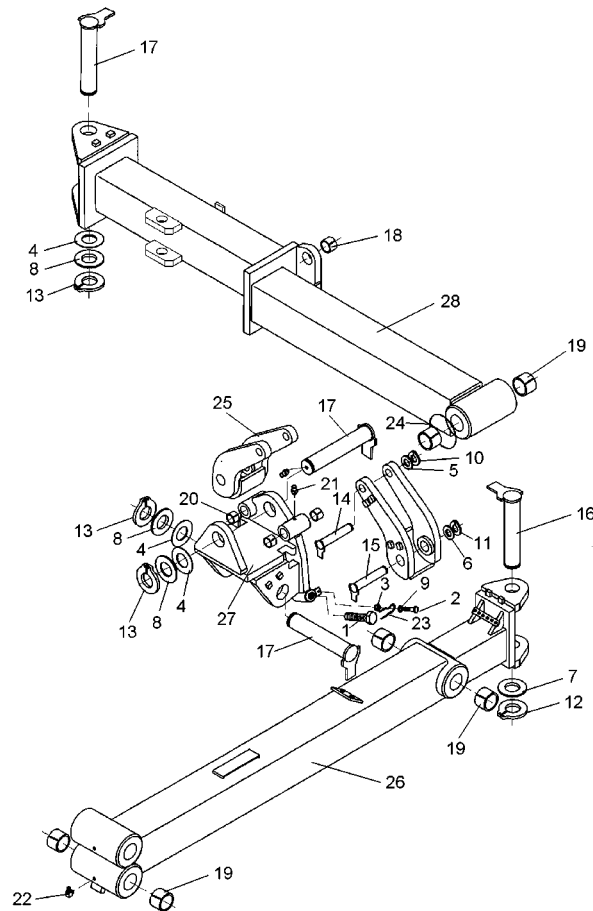
06.01

Pos.	Art.-Nr.	Stk.	Artikeltext / Description		Abmessung
1	301 3867	4	Sechskantschraube DIN931-A	Bolt	M16x65-8.8
2	303 0935	4	Sicherungsmutter	Selflocking nut	DIN985-NM16-8 Zn
3	461 7928	1	Schienenwelle	Drawbar	D68 L1100 Z58 K700
4	461 9875	2	Sperrstück	Stop	D68



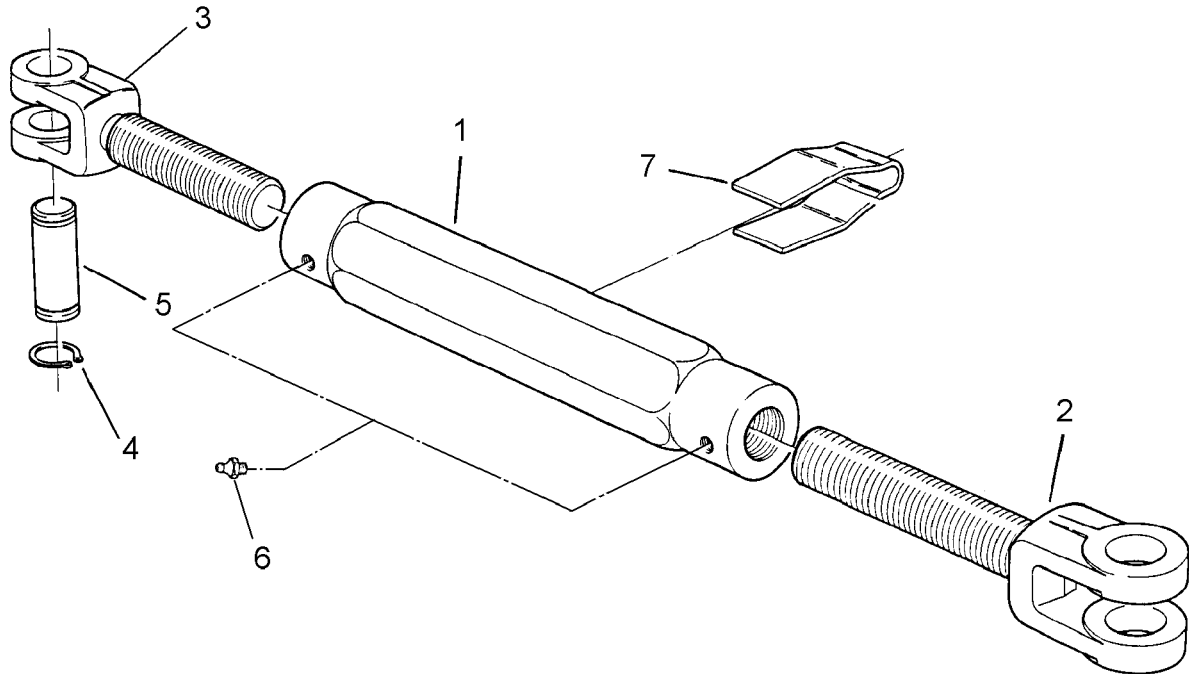
06.01

Pos.	Art.-Nr.	Stk.	Artikeltext / Description	Abmessung
1	301 5248	2	Sechskantschraube abgeflacht	Bolt M30x90-8.8
2	301 7280	2	Sechskantschraube DIN933	Screw M8x25-8.8 Zn
3	303 0932	2	Sicherungsmutter	Selflocking nut DIN985-NM8-8 Zn
4	305 2170	3	Paßscheibe	Shim 60x75x1,0 DIN988
5	305 2230	2	Stützscheibe	Supporting washer S 25x35x2,0 DIN988
6	305 2247	2	Stützscheibe	Supporting washer S 35x45x2,5 DIN988
7	305 2255	1	Stützscheibe	Supporting washer S 50x62x3 DIN988
8	305 2261	3	Stützscheibe	Supporting washer S 60x75x3 DIN988
9	305 8694	2	Scheibe	Washer A8,4 DIN125-St Zn
10	305 8861	2	Sicherungsring	Securing ring 25x2 DIN471 Zn
11	305 8873	2	Sicherungsring	Securing ring 35x2,5 DIN471
12	305 8877	1	Sicherungsring	Securing ring 50x3 DIN471
13	305 8882	3	Sicherungsring	Securing ring 60x3 DIN471
14	313 2513	2	Bolzen mit Verdrehsicherung	Pin with stop FN D25x122/139
15	313 3513	2	Bolzen mit Verdrehsicherung	Pin with stop FN D35x122/142
16	313 8130	1	Bolzen mit Verdrehsicherung	Pin with stop FN D50x252/275
17	313 8135	3	Bolzen mit Verdrehsicherung	Pin with stop FN D60x305/330
18	317 3367	2	Einspannbuchse	Expansion bush EG35/40x25-DIN1498
19	317 3392	8	Einspannbuchse	Expansion bush EG60+0,15+0,05/70x50
20	317 3408	4	Einspannbuchse mit Preßsitz	Expansion bush EG25/32x20
21	323 6348	3	Schmiernippel	Grease nipple AM10x1 DIN71412
22	323 6349	3	Schmiernippel	Grease nipple CM10x1 DIN71412-90°
23	329 8616	2	Klammer	Clamp D4
24	375 1295	2	O-Ring	O-ring 80x4-80Shore Viton83
25	436 0150	2	Schwinge	Rocker arm D25/35x250 RE
26	436 0182	1	Stabilisator	Stabilizer 160x1035 V-AD160
27	436 0183	1	Konsole	Bracket D60/240 Vari-Diamant160
28	436 7445	1	Wendelenker	Turning link D60/D70x925 V-AD160



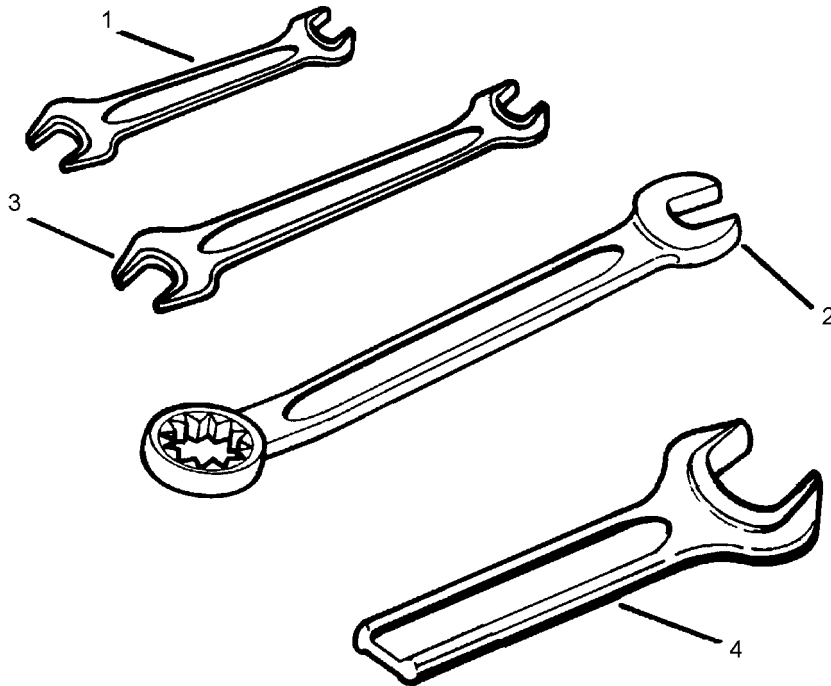
06.01

Pos.	Art.-Nr.	Stk.	Artikeltext / Description	Abmessung	
1	301 5248	2	Sechskantschraube abgeflacht	Bolt	M30x90-8.8
2	301 7280	2	Sechskantschraube DIN933	Screw	M8x25-8.8 Zn
3	303 0932	2	Sicherungsmutter	Selflocking nut	DIN985-NM8-8 Zn
4	305 2170	3	Paßscheibe	Shim	60x75x1,0 DIN988
5	305 2230	2	Stützscheibe	Supporting washer	S 25x35x2,0 DIN988
6	305 2247	4	Stützscheibe	Supporting washer	S 35x45x2,5 DIN988
7	305 2255	1	Stützscheibe	Supporting washer	S 50x62x3 DIN988
8	305 2261	3	Stützscheibe	Supporting washer	S 60x75x3 DIN988
9	305 8694	2	Scheibe	Washer	A8,4 DIN125-St Zn
10	305 8861	2	Sicherungsring	Securing ring	25x2 DIN471 Zn
11	305 8873	2	Sicherungsring	Securing ring	35x2,5 DIN471
12	305 8877	1	Sicherungsring	Securing ring	50x3 DIN471
13	305 8882	3	Sicherungsring	Securing ring	60x3 DIN471
14	313 2513	2	Bolzen mit Verdrehsicherung	Pin with stop	FN D25x122/139
15	313 3513	2	Bolzen mit Verdrehsicherung	Pin with stop	FN D35x122/142
16	313 8130	1	Bolzen mit Verdrehsicherung	Pin with stop	FN D50x252/275
17	313 8135	3	Bolzen mit Verdrehsicherung	Pin with stop	FN D60x305/330
18	317 3368	2	Einspannbuchse	Expansion bush	EG35/40x40-DIN1498
19	317 3393	4	Einspannbuchse	Expansion bush	EG60/70x50-DIN1498
20	317 3408	4	Einspannbuchse mit Preßsitz	Expansion bush	EG25/32x20
21	323 6348	2	Schmiernippel	Grease nipple	AM10x1 DIN71412
22	323 6349	5	Schmiernippel	Grease nipple	CM10x1 DIN71412-90°
23	329 8616	2	Klammer	Clamp	D4
24	375 1295	2	O-Ring	O-ring	80x4-80Shore Viton83
25	436 0150	1	Schwinge	Rocker arm	D25/35x250 RE
26	436 0182	1	Stabilisator	Stabilizer	160x1035 V-AD160
27	436 0183	1	Konsole	Bracket	D60/240 Vari-Diamant160
28	436 7446	1	Wendelenker	Turning link	D60/D70x1625 V-AD160



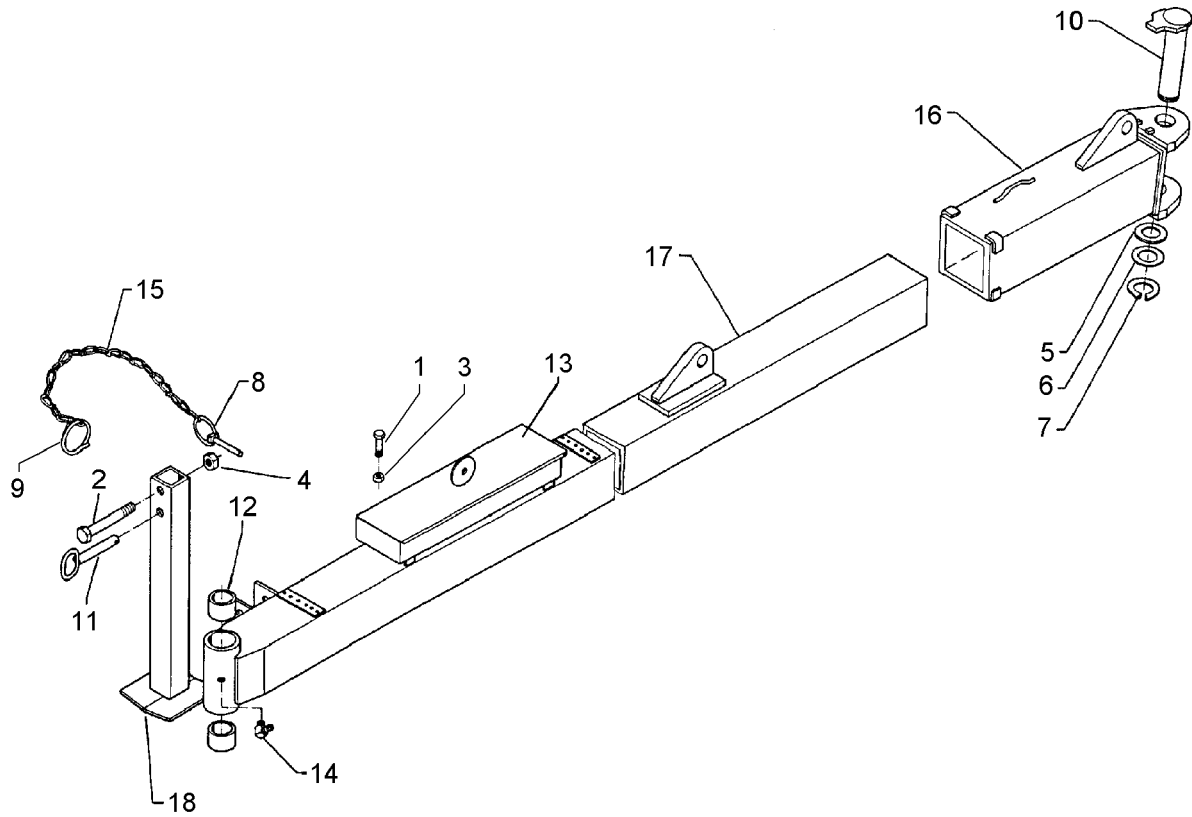
06.01

Pos.	Art.-Nr.	Stk.	Artikeltext / Description	Abmessung	
1	302 8915	1	Spannschloßmutter	Threaded sleeve	TR30x3x390
2	302 9000	1	Gabelstück	Forkpiece	TR30x3
3	302 9001	1	Gabelstück	Forkpiece	TR30x3LH
4	305 8867	4	Sicherungsring	Securing ring	30x2 DIN471 Zn
5	313 7802	2	Bolzen	Pin	NN D30x60,7/75 Zn
6	323 6348	2	Schmiernippel	Grease nipple	AM10x1 DIN71412
7	329 1792	1	Flachformfeder	U-spring	42x4x230 SW46



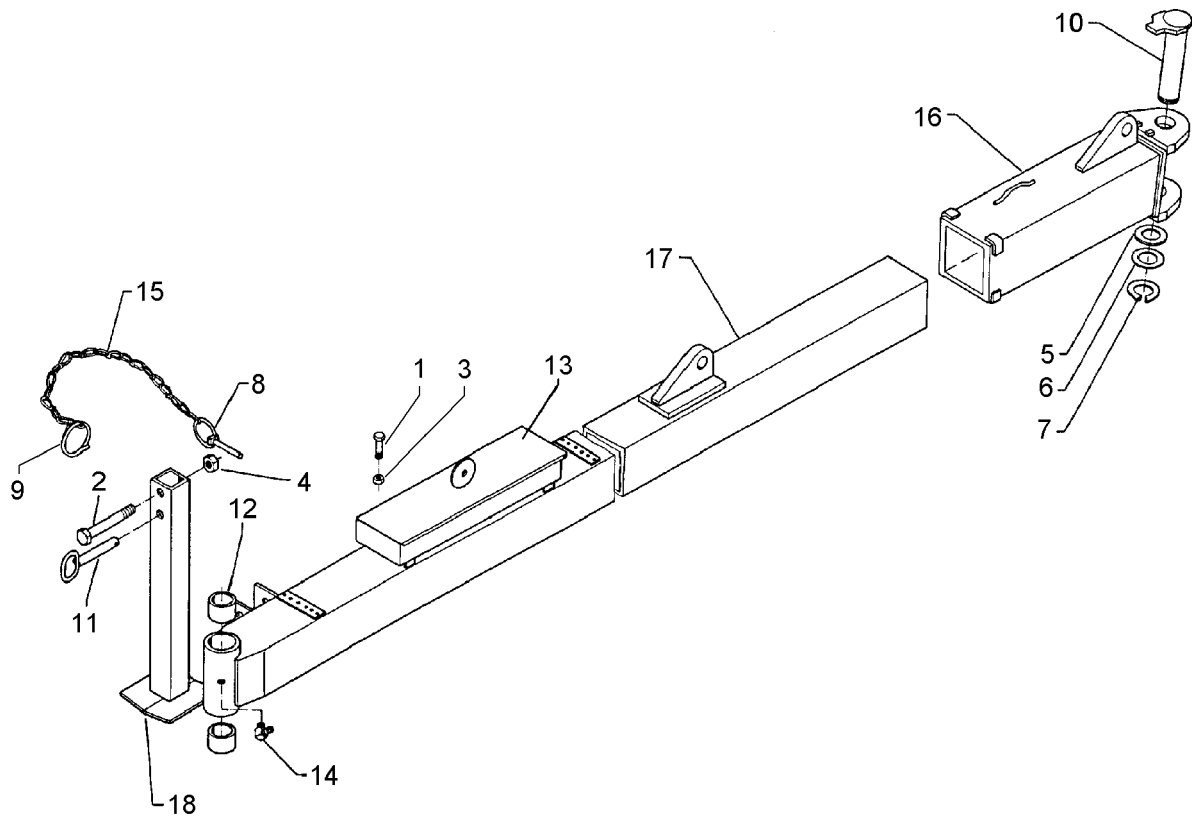
06.01

Pos.	Art.-Nr.	Stk.	Artikeltext / Description	Abmessung	
1	321 9815	1	Schlüssel	Spanner	Gabel 19/22
2	321 9820	1	Schlüssel	Spanner	Gabel 24 Ring 30
3	321 9830	1	Schlüssel	Spanner	Gabel 17/19 DIN895 Zn
4	321 9835	1			



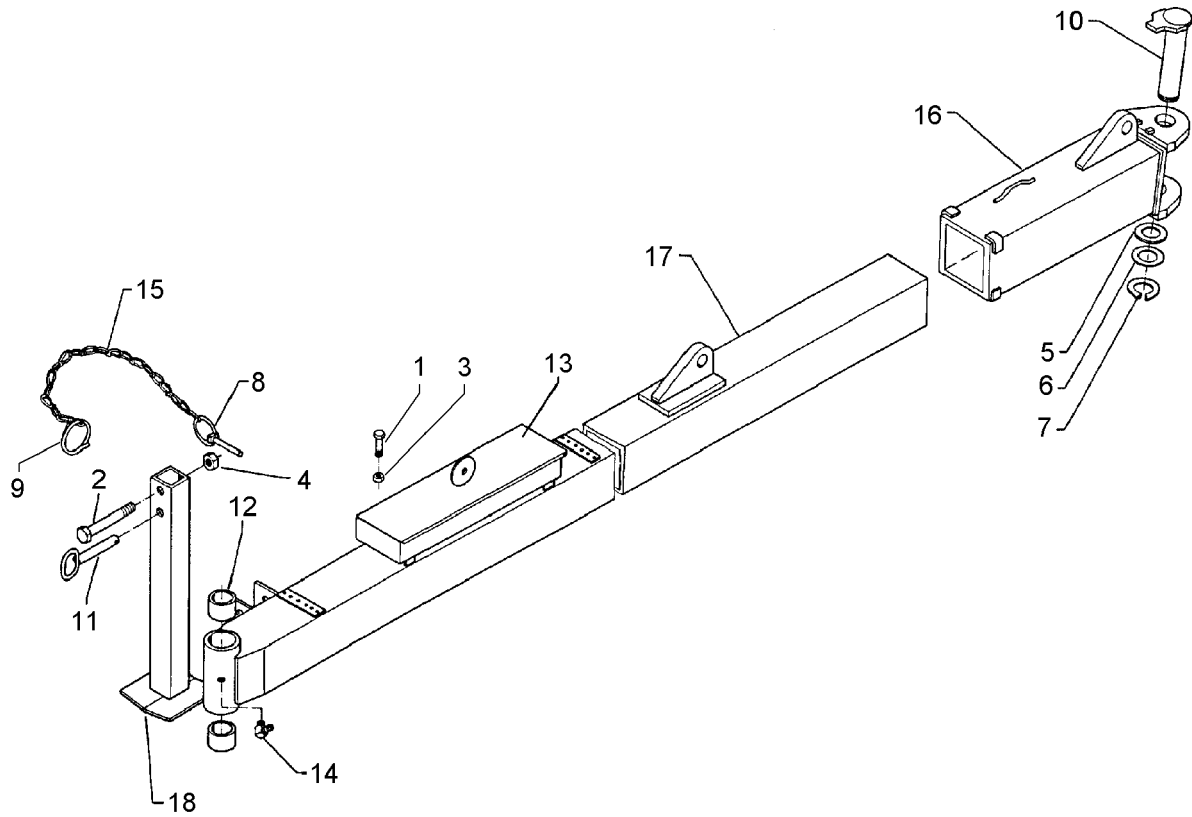
06.01

Pos.	Art.-Nr.	Stk.	Artikeltext / Description	Abmessung	
1	301 3000	4	Sechskantschraube DIN933	Screw	M6x10-8.8 Zn
2	301 3996	1	Sechskantschraube DIN931-A	Bolt	M16x100-8.8
3	303 0931	4	Sicherungsmutter	Selflocking nut	DIN985-NM6-8 Zn
4	303 0935	1	Sicherungsmutter	Selflocking nut	DIN985-NM16-8 Zn
5	305 2125	1	Paßscheibe	Shim	45x55x1,0 DIN988
6	305 2252	1	Stützscheibe	Supporting washer	S 45x55x3 DIN988
7	305 8876	1	Sicherungsring	Securing ring	45x2,5 DIN471
8	311 9565	1	Klappstift	Securing pin	4,5mm
9	305 8551	1	Federsicherung	Securing clip	41x3
10	313 4524	1	Bolzen mit Verdrehsicherung	Pin with stop	FN D45x235/259
11	313 8144	1	Bolzen mit Griff	Pin with grip	GB D16x97/110
12	317 3434	2	Einspannbuchse	Expansion bush	EG50/60x40-DIN1498
13	321 8920	1	Werkzeugkasten	Toolbox	140x505 D8x110x480
14	323 6349	1	Schmiernippel	Grease nipple	CM10x1 DIN71412-90°
15	331 6130	1	Knotenkette	Chain	D2x150
16	405 5678	1	Gelenkstück	Joint	142x530 V-AD-160
17	405 6569	1	Stabilisator	Stabilizer	5-100V-AD160 140x2065
18	429 2798	1	Abstellstütze	Stand	60x592 V-AD160



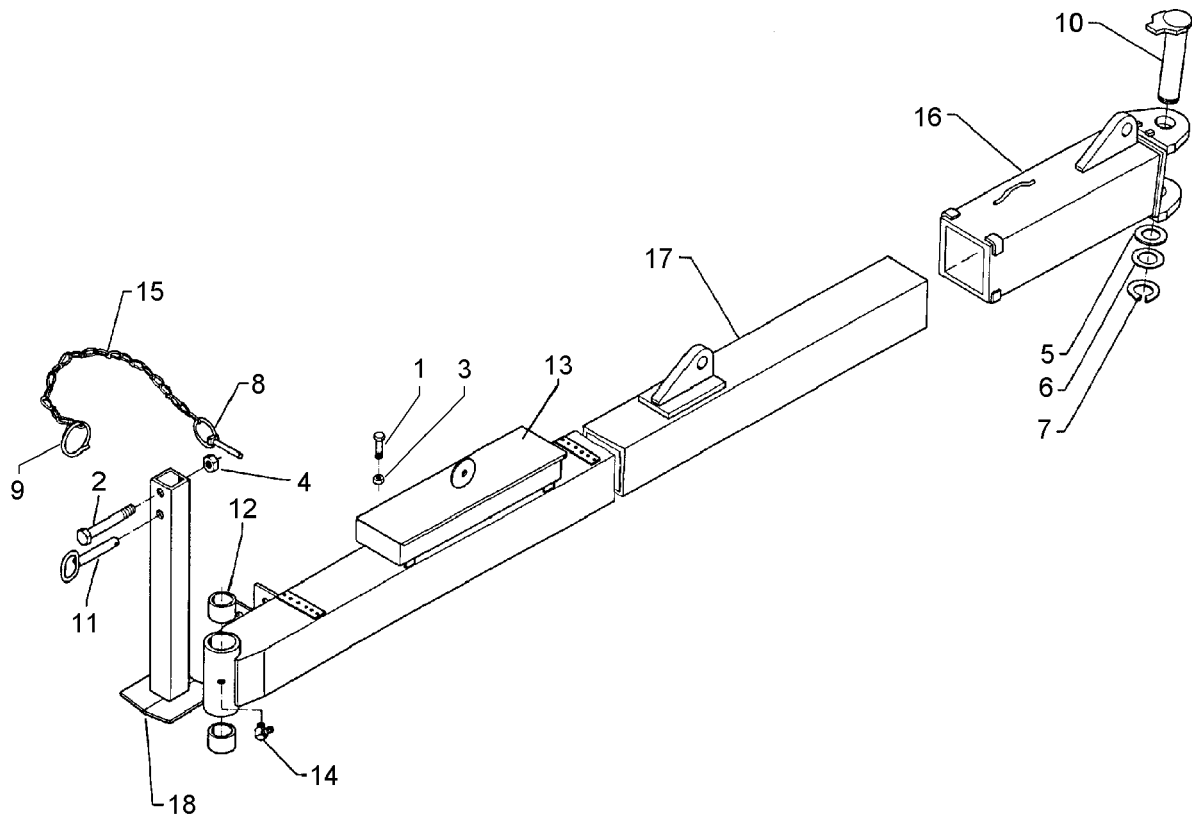
06.01

Pos.	Art.-Nr.	Stk.	Artikeltext / Description		Abmessung
1	301 3000	4	Sechskantschraube DIN933	Screw	M6x10-8.8 Zn
2	301 3996	1	Sechskantschraube DIN931-A	Bolt	M16x100-8.8
3	303 0931	4	Sicherungsmutter	Selflocking nut	DIN985-NM6-8 Zn
4	303 0935	1	Sicherungsmutter	Selflocking nut	DIN985-NM16-8 Zn
5	305 2125	1	Paßscheibe	Shim	45x55x1,0 DIN988
6	305 2252	1	Stützscheibe	Supporting washer	S 45x55x3 DIN988
7	305 8876	1	Sicherungsring	Securing ring	45x2,5 DIN471
8	311 9565	1	Klappstift	Securing pin	4,5mm
9	305 8551	1	Federsicherung	Securing clip	41x3
10	313 4524	1	Bolzen mit Verdrehsicherung	Pin with stop	FN D45x235/259
11	313 8144	1	Bolzen mit Griff	Pin with grip	GB D16x97/110
12	317 3434	2	Einspannbuchse	Expansion bush	EG50/60x40-DIN1498
13	321 8920	1	Werkzeugkasten	Toolbox	140x505 D8x110x480
14	323 6349	1	Schmiernippel	Grease nipple	CM10x1 DIN71412-90°
15	331 6130	1	Knotenkette	Chain	D2x150
16	405 5678	1	Gelenkstück	Joint	142x530 V-AD-160
17	405 6570	1	Stabilisator	Stabilizer	5-100V-AD160 140x3065
18	429 2798	1	Abstellstütze	Stand	60x592 V-AD160



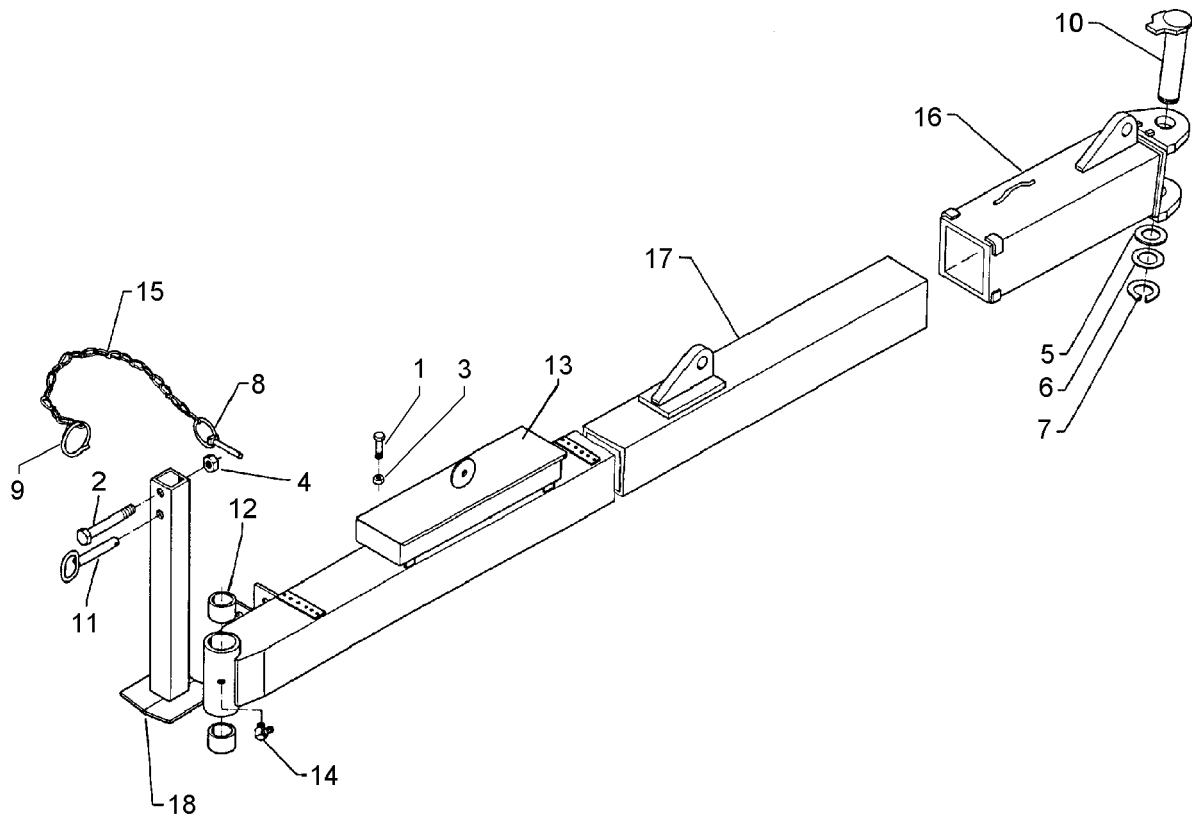
06.01

Pos.	Art.-Nr.	Stk.	Artikeltext / Description	Abmessung	
1	301 3000	4	Sechskantschraube DIN933	Screw	M6x10-8.8 Zn
2	301 3996	1	Sechskantschraube DIN931-A	Bolt	M16x100-8.8
3	303 0931	4	Sicherungsmutter	Selflocking nut	DIN985-NM6-8 Zn
4	303 0935	1	Sicherungsmutter	Selflocking nut	DIN985-NM16-8 Zn
5	305 2125	1	Paßscheibe	Shim	45x55x1,0 DIN988
6	305 2252	1	Stützscheibe	Supporting washer	S 45x55x3 DIN988
7	305 8876	1	Sicherungsring	Securing ring	45x2,5 DIN471
8	311 9565	1	Klappstift	Securing pin	4,5mm
9	305 8551	1	Federsicherung	Securing clip	41x3
10	313 4524	1	Bolzen mit Verdrehsicherung	Pin with stop	FN D45x235/259
11	313 8144	1	Bolzen mit Griff	Pin with grip	GB D16x97/110
12	317 3434	2	Einspannbuchse	Expansion bush	EG50/60x40-DIN1498
13	321 8920	1	Werkzeugkasten	Toolbox	140x505 D8x110x480
14	323 6349	1	Schmiernippel	Grease nipple	CM10x1 DIN71412-90°
15	331 6130	1	Knotenkette	Chain	D2x150
16	405 5678	1	Gelenkstück	Joint	142x530 V-AD-160
17	405 6571	1	Stabilisator	Stabilizer	6-100V-AD160 140x4065
18	429 2798	1	Abstellstütze	Stand	60x592 V-AD160



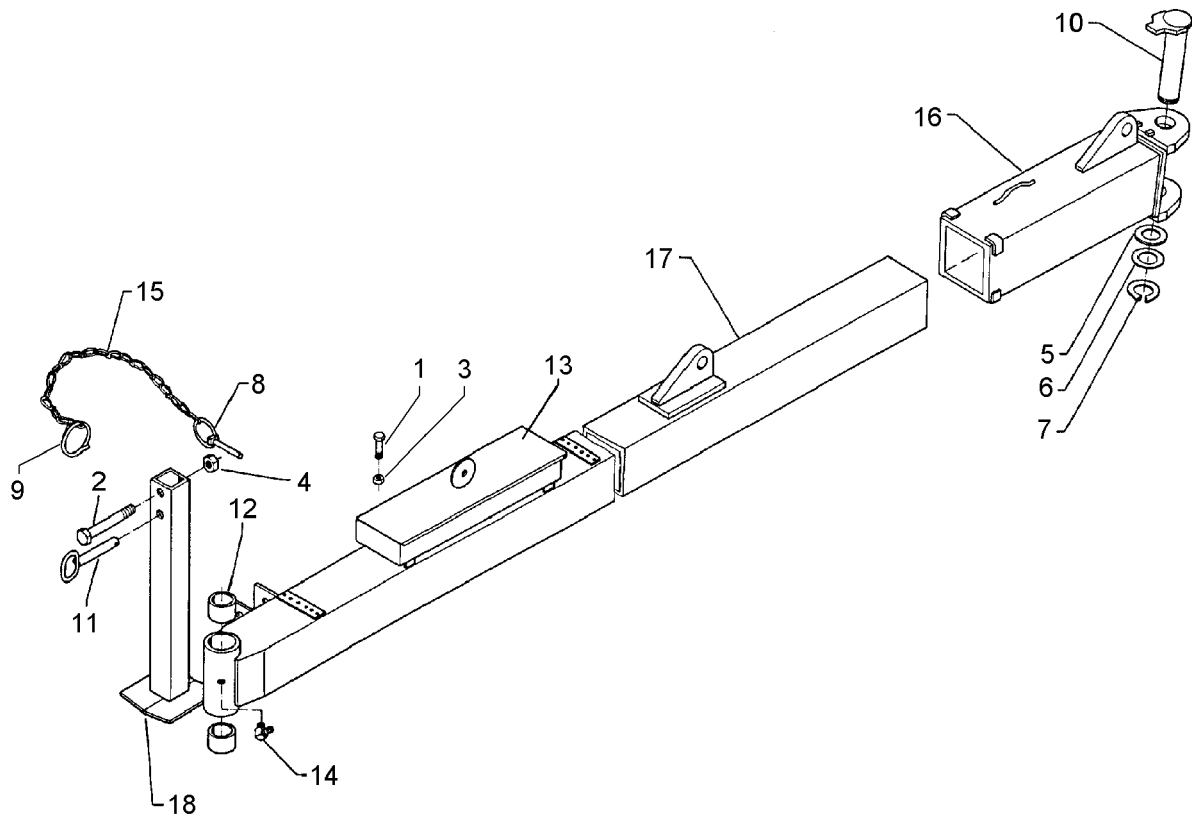
06.01

Pos.	Art.-Nr.	Stk.	Artikeltext / Description	Abmessung	
1	301 3000	4	Sechskantschraube DIN933	Screw	M6x10-8.8 Zn
2	301 3996	1	Sechskantschraube DIN931-A	Bolt	M16x100-8.8
3	303 0931	4	Sicherungsmutter	Selflocking nut	DIN985-NM6-8 Zn
4	303 0935	1	Sicherungsmutter	Selflocking nut	DIN985-NM16-8 Zn
5	305 2125	1	Paßscheibe	Shim	45x55x1,0 DIN988
6	305 2252	1	Stützscheibe	Supporting washer	S 45x55x3 DIN988
7	305 8876	1	Sicherungsring	Securing ring	45x2,5 DIN471
8	311 9565	1	Klappstift	Securing pin	4,5mm
9	305 8551	1	Federsicherung	Securing clip	41x3
10	313 4524	1	Bolzen mit Verdrehsicherung	Pin with stop	FN D45x235/259
11	313 8144	1	Bolzen mit Griff	Pin with grip	GB D16x97/110
12	317 3434	2	Einspannbuchse	Expansion bush	EG50/60x40-DIN1498
13	321 8920	1	Werkzeugkasten	Toolbox	140x505 D8x110x480
14	323 6349	1	Schmiernippel	Grease nipple	CM10x1 DIN71412-90°
15	331 6130	1	Knotenkette	Chain	D2x150
16	405 5678	1	Gelenkstück	Joint	142x530 V-AD-160
17	405 6572	1	Stabilisator	Stabilizer	5-100V-AD160 R 2815mm
18	429 2798	1	Abstellstütze	Stand	60x592 V-AD160



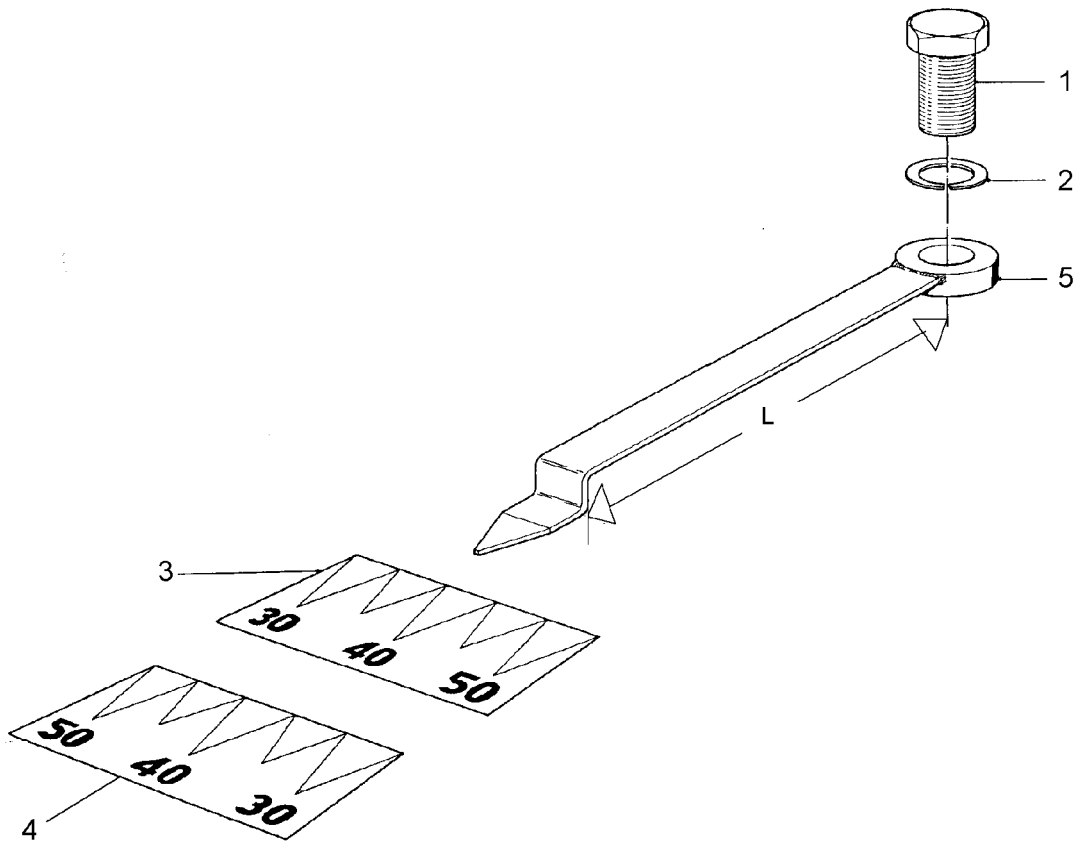
06.01

Pos.	Art.-Nr.	Stk.	Artikeltext / Description	Abmessung	
1	301 3000	4	Sechskantschraube DIN933	Screw	M6x10-8.8 Zn
2	301 3996	1	Sechskantschraube DIN931-A	Bolt	M16x100-8.8
3	303 0931	4	Sicherungsmutter	Selflocking nut	DIN985-NM6-8 Zn
4	303 0935	1	Sicherungsmutter	Selflocking nut	DIN985-NM16-8 Zn
5	305 2125	1	Paßscheibe	Shim	45x55x1,0 DIN988
6	305 2252	1	Stützscheibe	Supporting washer	S 45x55x3 DIN988
7	305 8876	1	Sicherungsring	Securing ring	45x2,5 DIN471
8	311 9565	1	Klappstift	Securing pin	4,5mm
9	305 8551	1	Federsicherung	Securing clip	41x3
10	313 4524	1	Bolzen mit Verdrehsicherung	Pin with stop	FN D45x235/259
11	313 8144	1	Bolzen mit Griff	Pin with grip	GB D16x97/110
12	317 3434	2	Einspannbuchse	Expansion bush	EG50/60x40-DIN1498
13	321 8920	1	Werkzeugkasten	Toolbox	140x505 D8x110x480
14	323 6349	1	Schmiernippel	Grease nipple	CM10x1 DIN71412-90°
15	331 6130	1	Knotenkette	Chain	D2x150
16	405 5678	1	Gelenkstück	Joint	142x530 V-AD-160
17	405 6573	1	Stabilisator	Stabilizer	6-100V-AD160 R 3815mm
18	429 2798	1	Abstellstütze	Stand	60x592 V-AD160



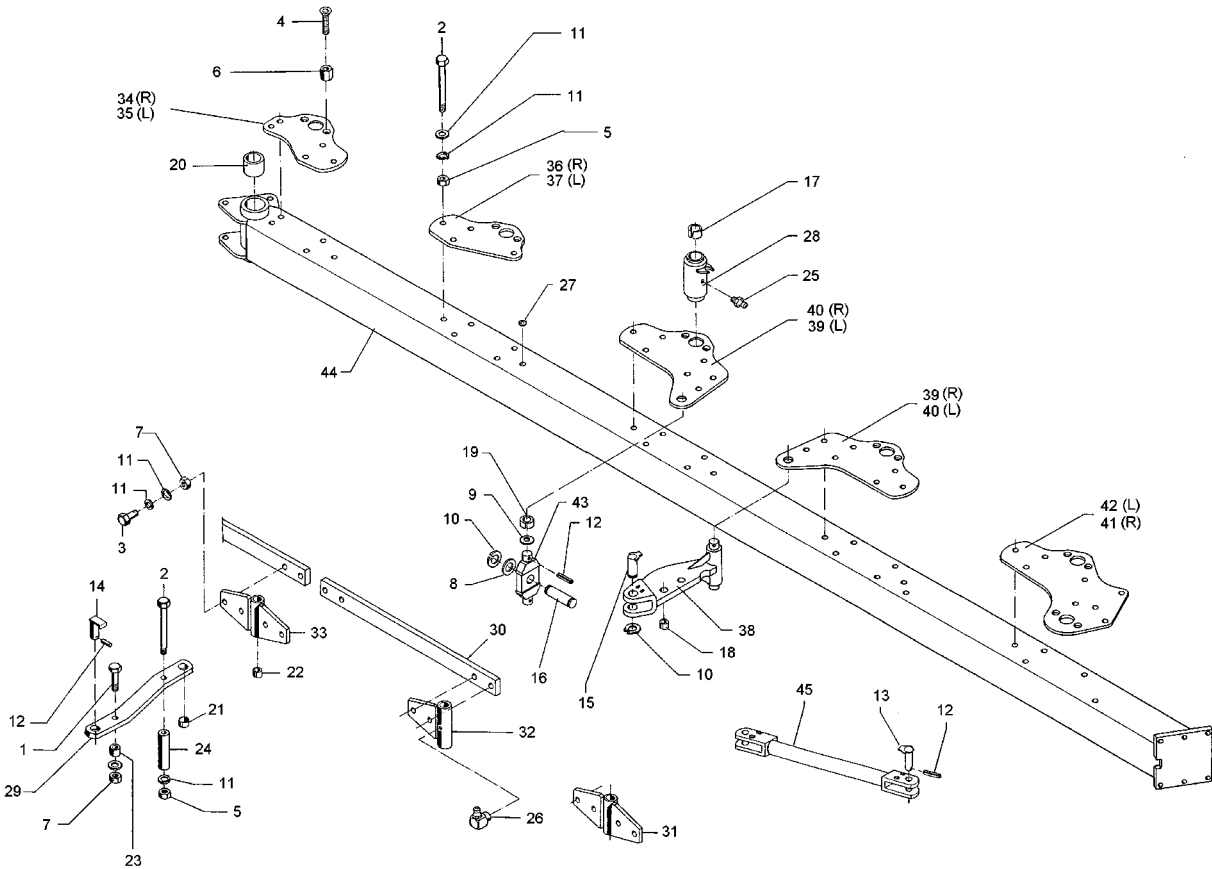
06.01

Pos.	Art.-Nr.	Stk.	Artikeltext / Description	Abmessung	
1	301 3000	4	Sechskantschraube DIN933	Screw	M6x10-8.8 Zn
2	301 3996	1	Sechskantschraube DIN931-A	Bolt	M16x100-8.8
3	303 0931	4	Sicherungsmutter	Selflocking nut	DIN985-NM6-8 Zn
4	303 0935	1	Sicherungsmutter	Selflocking nut	DIN985-NM16-8 Zn
5	305 2125	1	Paßscheibe	Shim	45x55x1,0 DIN988
6	305 2252	1	Stützscheibe	Supporting washer	S 45x55x3 DIN988
7	305 8876	1	Sicherungsring	Securing ring	45x2,5 DIN471
8	311 9565	1	Klappstift	Securing pin	4,5mm
9	305 8551	1	Federsicherung	Securing clip	41x3
10	313 4524	1	Bolzen mit Verdrehsicherung	Pin with stop	FN D45x235/259
11	313 8144	1	Bolzen mit Griff	Pin with grip	GB D16x97/110
12	317 3434	2	Einspannbuchse	Expansion bush	EG50/60x40-DIN1498
13	321 8920	1	Werkzeugkasten	Toolbox	140x505 D8x110x480
14	323 6349	1	Schmiernippel	Grease nipple	CM10x1 DIN71412-90°
15	331 6130	1	Knotenkette	Chain	D2x150
16	405 5678	1	Gelenkstück	Joint	142x530 V-AD-160
17	405 6574	1	Stabilisator	Stabilizer	7-100V-AD160 5065mm
18	429 2798	1	Abstellstütze	Stand	60x592 V-AD160



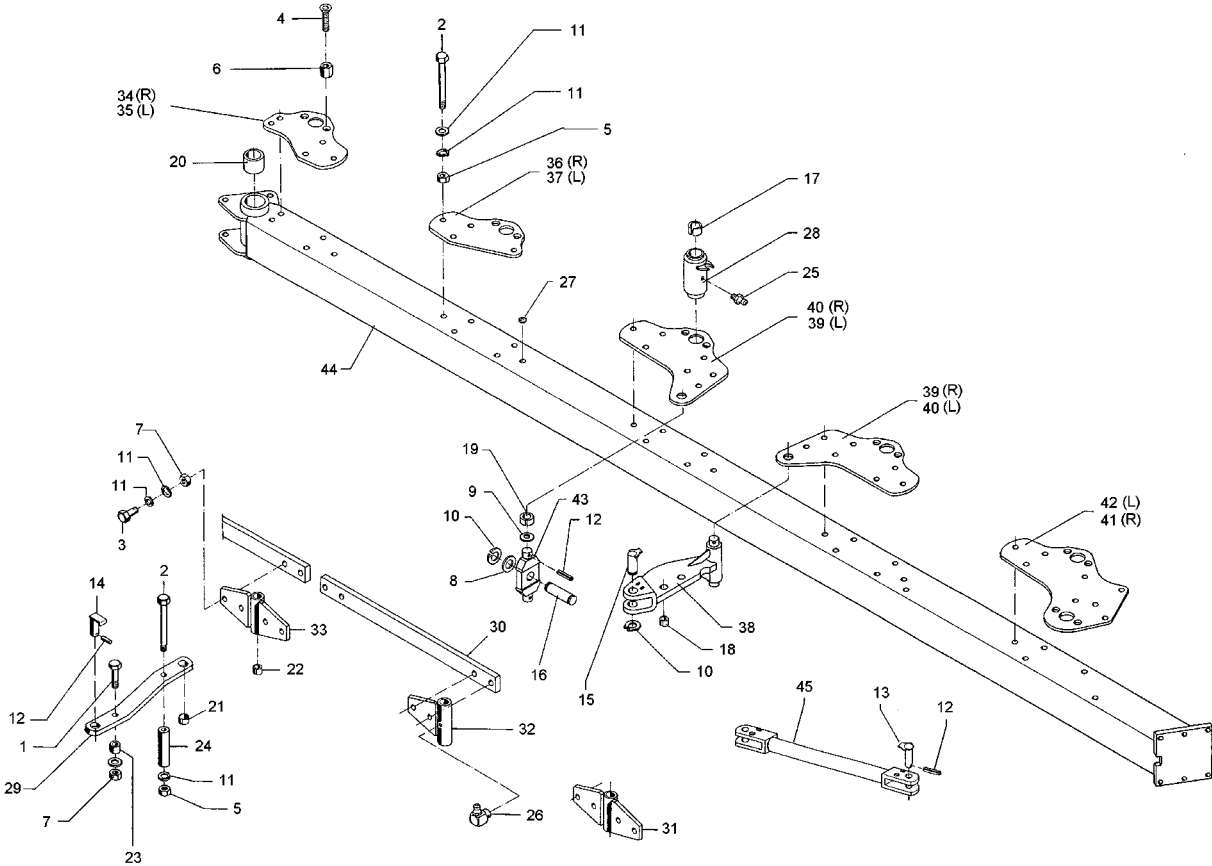
06.01

Pos.	Art.-Nr.	Stk.	Artikeltext / Description	Abmessung	
1	301 4190	2	Sechskantschraube DIN933	Screw	M20x30-8.8
2	305 9888	2	Federring	Spring ring	20 DIN127
3	321 1038	1	Abziehbild Schnittbreite	Sticker	RE Vari 30-50
4	321 1039	1	Abziehbild Schnittbreite	Sticker	LI Vari 50-30
5	321 6986	2	Zeiger	Pointer	V-L 298



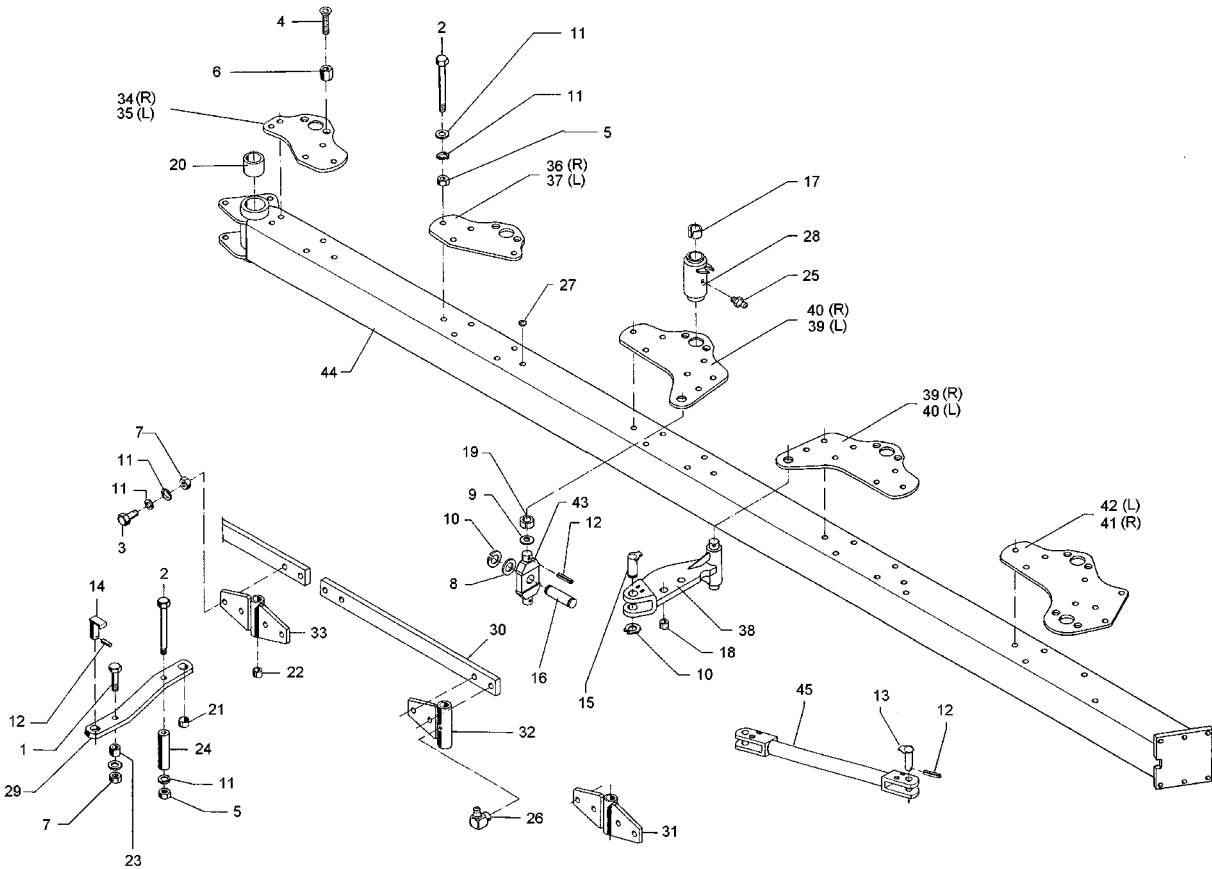
06.01

Pos.	Art.-Nr.	Stk.	Artikeltext / Description	Abmessung	
1	301 3903	1	Sechskantschraube DIN931-A	Bolt	M16x75-8.8
2	301 4135	32	Sechskantschraube spez.	Bolt	M16x1,5x206ls184xb19-10.9
3	301 5389	16	Sechskantschraube spez.	Bolt	M16x50-8.8
4	301 6152	24	Senkschraube DIN7991-A	Countersunk bolt	M16x90-10.9
5	303 0990	32	Sechskantmutter	Nut	M16x1,5 DIN934-10
6	303 0975	12	Sechskantmutter	Nut	M16x35
7	303 0976	17	Sechskantmutter	Nut	M16 DIN934-8
8	305 2247	2	Stützscheibe	Supporting washer	S 35x45x2,5 DIN988
9	305 6283	4	Scheibe	Washer	B28 DIN125
10	305 8873	3	Sicherungsring	Securing ring	35x2,5 DIN471
11	305 9887	98	Federring	Spring ring	16 DIN127
12	309 6072	7	Spannhülse	Expansion bush	8x40-DIN1481 Zn
13	313 2543	2	Bolzen mit Verdrehsicherung	Pin with stop	FB D25x60/82
14	313 8053	1	Bolzen mit Verdrehsicherung	Pin with stop	UB D25/62x57/70
15	313 8120	1	Bolzen mit Verdrehsicherung	Pin with stop	FN D35x74,35/95
16	313 7785	1	Bolzen	Pin	NN D35x95
17	317 2005	12	Einspannbuchse mit Preßsitz	Expansion bush	EG40/44x20
18	317 3345	2	Einspannbuchse mit Preßsitz	Expansion bush	EG25/29x25
19	317 3348	4	Einspannbuchse	Expansion bush	EG28/32x12-DIN1498
20	317 3393	2	Einspannbuchse	Expansion bush	EG60/70x50-DIN1498
21	317 3405	2	Einspannbuchse mit Preßsitz	Expansion bush	EG25/32x14
22	317 3408	12	Einspannbuchse mit Preßsitz	Expansion bush	EG25/32x20
23	317 6801	1	Röhrchen	Tube	26,9/16,9x26
24	317 6862	1	Röhrchen	Tube	26,9x4,5x159
25	323 6348	11	Schmiernippel	Grease nipple	AM10x1 DIN71412
26	323 6349	1	Schmiernippel	Grease nipple	CM10x1 DIN71412-90°
27	323 8050	6	Schutzkappe	Cap	TL-4-163 D16x10
28	402 1271	6	Lagerrohr mit Verdrehsicherung	Bearing tube	D40/60/68x189



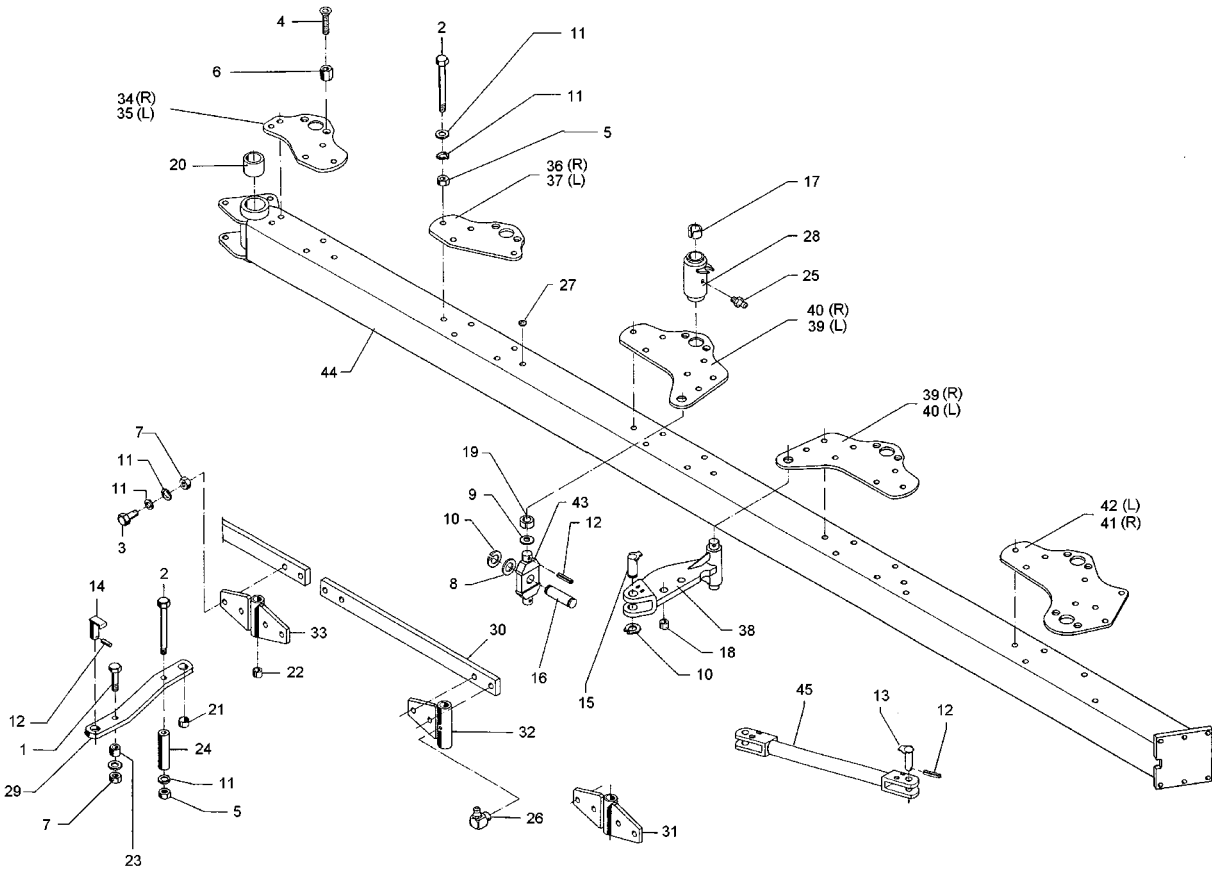
06.01

Pos.	Art.-Nr.	Stk.	Artikeltext / Description	Abmessung
29	402 1752	2	Steuerstange	Rod 60x15x434
30	402 2320	4	Stange	Rod 60x20x930
31	402 2514	2	Lagerung	Bearing D25x189-4xD16
32	402 2515	2	Lagerung	Bearing D25x189-2xD16
33	402 2516	1	Lagerung	Bearing D25x159-4xD16
34	402 2854	1	Lagerplatte vorn	Bearing plate, front D60 V-160 RE
35	402 2855	1	Lagerplatte vorn	Bearing plate, front D60 V-160 LI
36	402 2856	1	Lagerplatte	Bearing plate D60 V-160 RE
37	402 2857	1	Lagerplatte	Bearing plate D60 V-160 LI
38	405 0310	1	Schwinge	Rocker arm D40/28x400 Vari-Diamant
39	405 1250	2	Lagerplatte	Bearing plate D60/32 12x359x500
40	405 1251	2	Lagerplatte	Bearing plate D60/32 12x359x500
41	405 1252	1	Lagerplatte	Bearing plate 2xD60 12x408x632
42	405 1253	1	Lagerplatte	Bearing plate 2xD60 12x408x632
43	405 1301	1	Kreuzgelenk	Cross union 80x30x217 D35
44	405 7401	1	Grundrahmen	Basic frame Vari-Diamant160 5-100
45	450 7160	1	Steuerstange	Rod D25x730 Vari-Diamant



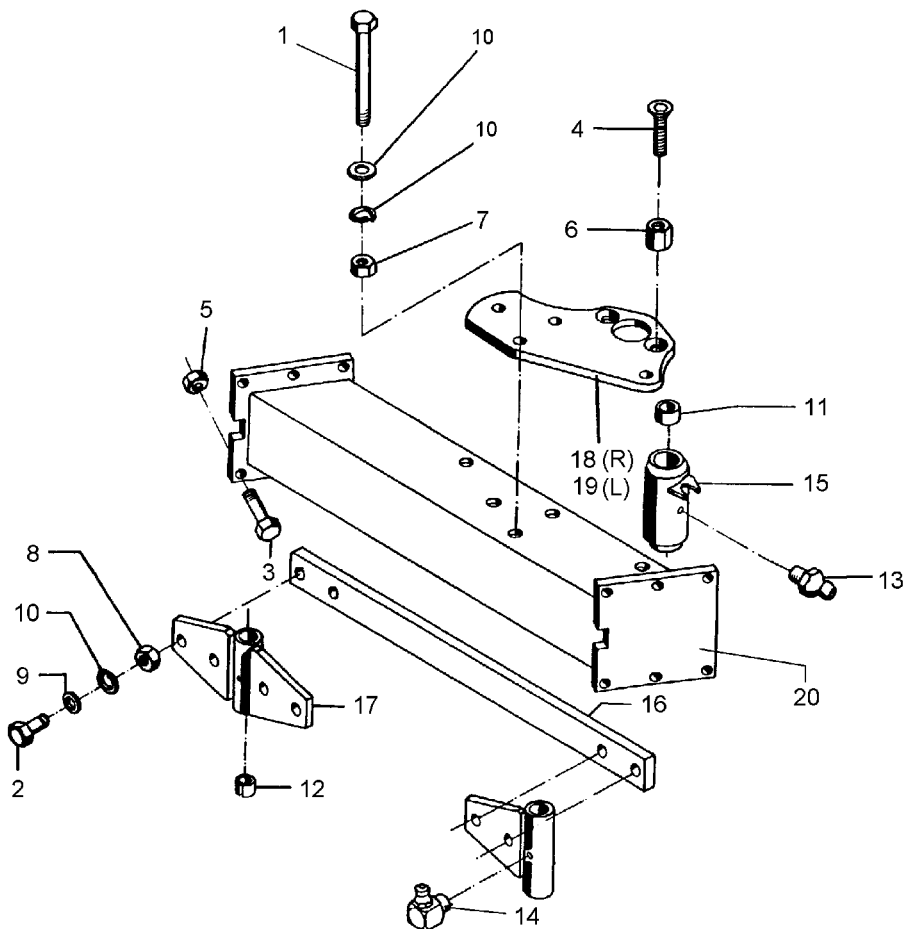
06.01

Pos.	Art.-Nr.	Stk.	Artikeltext / Description	Abmessung
1	301 3903	1	Sechskantschraube DIN931-A	Bolt M16x75-8.8
2	301 4135	36	Sechskantschraube spez.	Bolt M16x1,5x206ls184xb19-10.9
3	301 5389	20	Sechskantschraube spz.	Bolt M16x50-8.8
4	301 6152	28	Senkschraube DIN7991-A	Countersunk bolt M16x90-10.9
5	303 0990	40	Sechskantmutter	Nut M16x1,5 DIN934-10
6	303 0975	14	Sechskantmutter	Nut M16x35
7	303 0976	21	Sechskantmutter	Nut M16 DIN934-8
8	305 2247	2	Stützscheibe	Supporting washer S 35x45x2,5 DIN988
9	305 6283	4	Scheibe	Washer B28 DIN125
10	305 8873	3	Sicherungsring	Securing ring 35x2,5 DIN471
11	305 9887	114	Federring	Spring ring 16 DIN127
12	309 6072	7	Spannhülse	Expansion bush 8x40-DIN1481 Zn
13	313 2543	2	Bolzen mit Verdrehsicherung	Pin with stop FB D25x60/82
14	313 8053	1	Bolzen mit Verdrehsicherung	Pin with stop UB D25/62x57/70
15	313 8120	1	Bolzen mit Verdrehsicherung	Pin with stop FN D35x74,35/95
16	313 7785	1	Bolzen	Pin NN D35x95
17	317 2005	14	Einspannbuchse mit Preßsitz	Expansion bush EG40/44x20
18	317 3345	2	Einspannbuchse mit Preßsitz	Expansion bush EG25/29x25
19	317 3348	4	Einspannbuchse	Expansion bush EG28/32x12-DIN1498
20	317 3393	2	Einspannbuchse	Expansion bush EG60/70x50-DIN1498
21	317 3405	2	Einspannbuchse mit Preßsitz	Expansion bush EG25/32x14
22	317 3408	12	Einspannbuchse mit Preßsitz	Expansion bush EG25/32x20
23	317 6801	1	Röhrchen	Tube 26,9/16,9x26
24	317 6862	1	Röhrchen	Tube 26,9x4,5x159
25	323 6348	12	Schmiernippel	Grease nipple AM10x1 DIN71412
26	323 6349	1	Schmiernippel	Grease nipple CM10x1 DIN71412-90°
27	323 8050	6	Schutzkappe	Cap TL-4-163 D16x10
28	402 1271	7	Lagerrohr mit Verdrehsicherung	Bearing tube D40/60/68x189



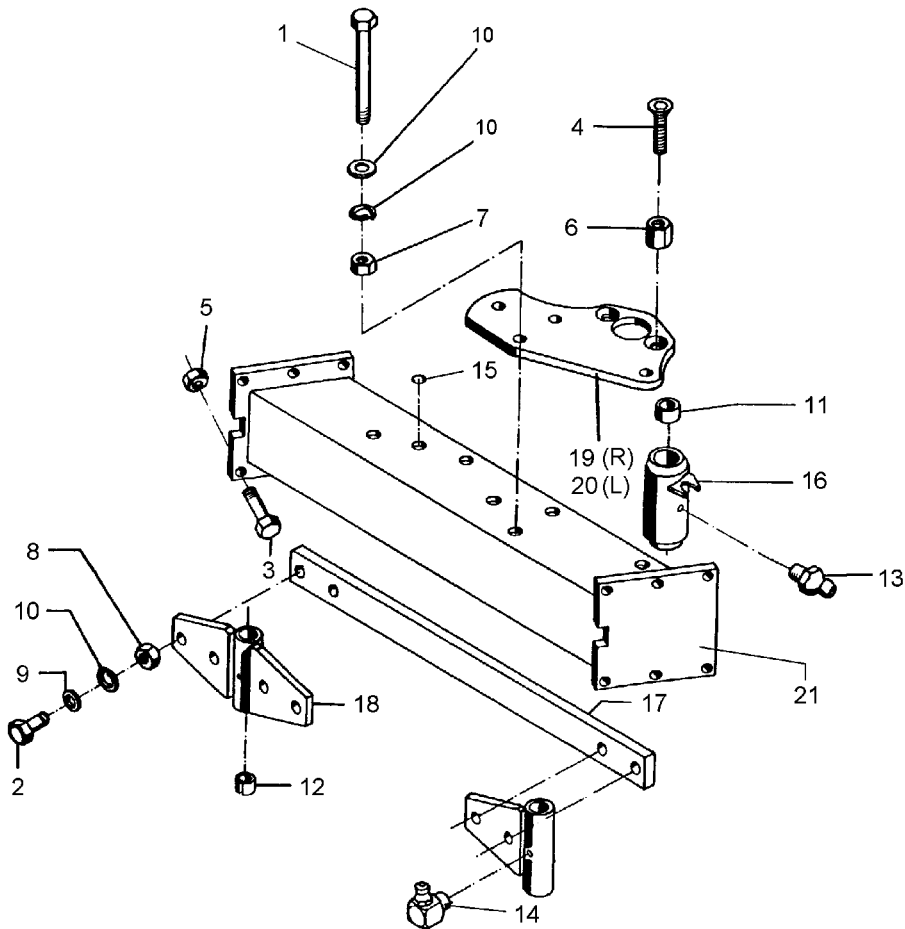
06.01

Pos.	Art.-Nr.	Stk.	Artikeltext / Description	Abmessung	
29	402 1752	2	Steuerstange	Rod	60x15x434
30	402 2320	5	Stange	Rod	60x20x930
31	402 2514	3	Lagerung	Bearing	D25x189-4xD16
32	402 2515	2	Lagerung	Bearing	D25x189-2xD16
33	402 2516	1	Lagerung	Bearing	D25x159-4xD16
34	402 2854	1	Lagerplatte vorn	Bearing plate, front	D60 V-160 RE
35	402 2855	1	Lagerplatte vorn	Bearing plate, front	D60 V-160 LI
36	402 2856	2	Lagerplatte	Bearing plate	D60 V-160 RE
37	402 2857	2	Lagerplatte	Bearing plate	D60 V-160 LI
38	405 0310	1	Schwinge	Rocker arm	D40/28x400 Vari-Diamant
39	405 1250	2	Lagerplatte	Bearing plate	D60/32 12x359x500
40	405 1251	2	Lagerplatte	Bearing plate	D60/32 12x359x500
41	405 1252	1	Lagerplatte	Bearing plate	2xD60 12x408x632
42	405 1253	1	Lagerplatte	Bearing plate	2xD60 12x408x632
43	405 1301	1	Kreuzgelenk	Cross union	80x30x217 D35
44	405 7402	1	Grundrahmen	Basic frame	Vari-Diamant 160 6-100
45	450 7160	1	Steuerstange	Rod	D25x730 Vari-Diamant



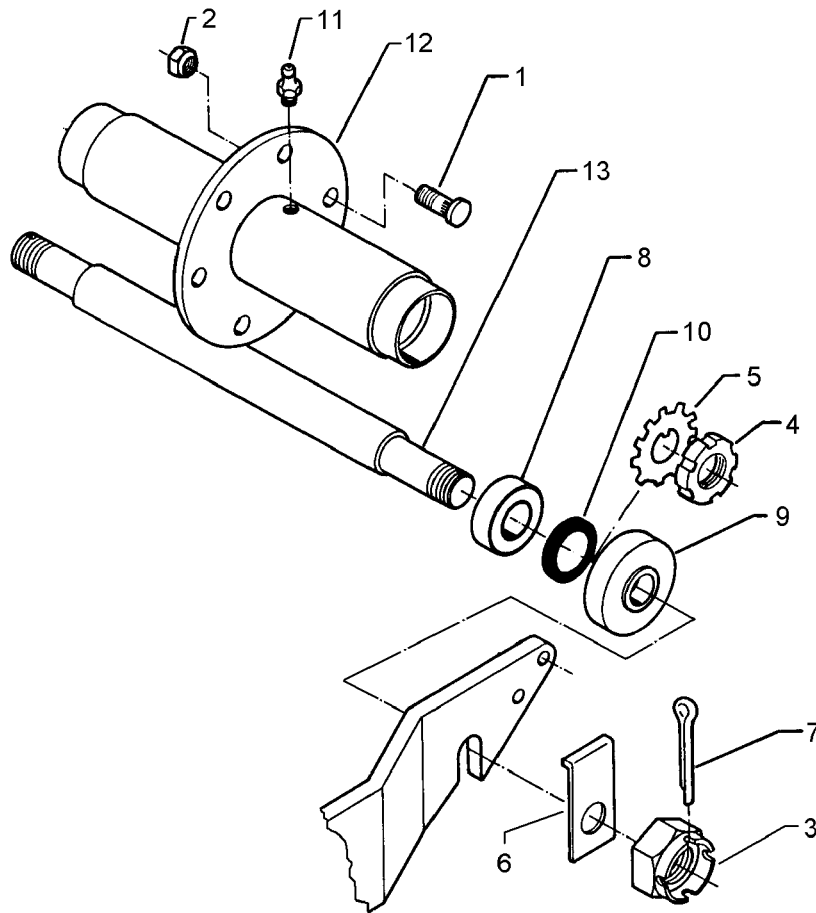
06.01

Pos.	Art.-Nr.	Stk.	Artikeltext / Description		Abmessung
1	301 4135	4	Sechskantschraube spez.	Bolt	M16x1,5x206ls184xb19-10.9
2	301 5389	4	Sechskantschraube spz.	Bolt	M16x50-8.8
3	301 5385	6	Sechskantschraube spz.	Bolt	M16x55-10.9
4	301 6152	4	Senkschraube DIN7991-A	Countersunk bolt	M16x90-10.9
5	303 0935	6	Sicherungsmutter	Selflocking nut	DIN985-NM16-8 Zn
6	303 0975	2	Sechskantmutter	Nut	M16x35
7	303 0990	4	Sechskantmutter	Nut	M16x1,5 DIN934-10
8	303 0976	8	Sechskantmutter	Nut	M16 DIN934-8
9	305 6143	4	Scheibe	Washer	B17/30x3 DIN125
10	305 9887	8	Federring	Spring ring	16 DIN127
11	317 2005	2	Einspannbuchse mit Preßsitz	Expansion bush	EG40/44x20
12	317 3408	2	Einspannbuchse mit Preßsitz	Expansion bush	EG25/32x20
13	323 6348	1	Schmiernippel	Grease nipple	AM10x1 DIN71412
14	323 6349	1	Schmiernippel	Grease nipple	CM10x1 DIN71412-90°
15	402 1271	1	Lagerrohr mit Verdrehsicherung	Bearing tube	D40/60/68x189
16	402 2320	1	Stange	Rod	60x20x930
17	402 2514	1	Lagerung	Bearing	D25x189-4xD16
18	402 2856	1	Lagerplatte	Bearing plate	D60 V-160 RE
19	402 2857	1	Lagerplatte	Bearing plate	D60 V-160 LI
20	402 8229	1	Anbauteil	Frame extension	V 160-55



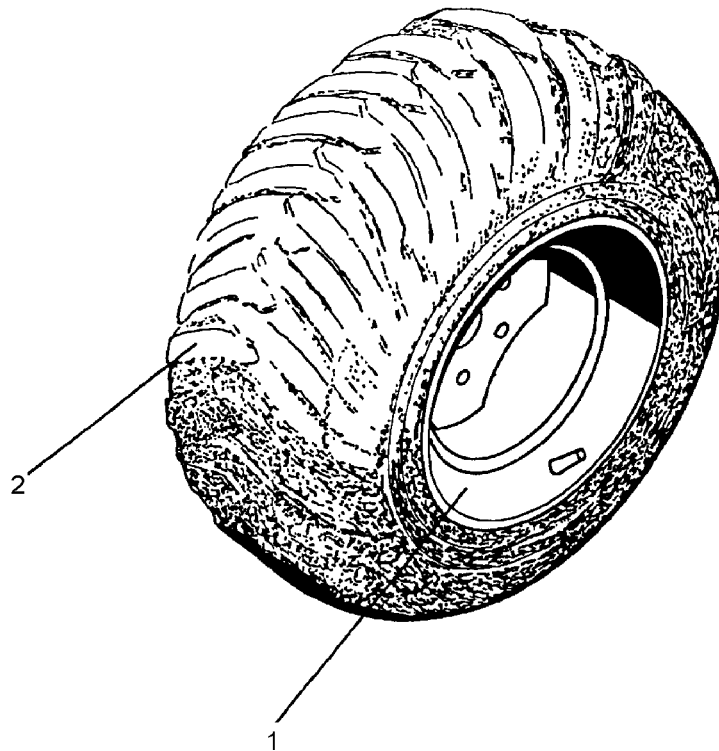
06.01

Pos.	Art.-Nr.	Stk.	Artikeltext / Description		Abmessung
1	301 4135	4	Sechskantschraube spez.	Bolt	M16x1,5x206ls184xb19-10.9
2	301 5389	4	Sechskantschraube spz.	Bolt	M16x50-8.8
3	301 5385	6	Sechskantschraube spz.	Bolt	M16x55-10.9
4	301 6152	4	Senkschraube DIN7991-A	Countersunk bolt	M16x90-10.9
5	303 0935	6	Sicherungsmutter	Selflocking nut	DIN985-NM16-8 Zn
6	303 0975	2	Sechskantmutter	Nut	M16x35
7	303 0990	4	Sechskantmutter	Nut	M16x1,5 DIN934-10
8	303 0976	4	Sechskantmutter	Nut	M16 DIN934-8
9	305 6143	4	Scheibe	Washer	B17/30x3 DIN125
10	305 9887	12	Federring	Spring ring	16 DIN127
11	317 2005	2	Einspannbuchse mit Preßsitz	Expansion bush	EG40/44x20
12	317 3408	2	Einspannbuchse mit Preßsitz	Expansion bush	EG25/32x20
13	323 6348	1	Schmiernippel	Grease nipple	AM10x1 DIN71412
14	323 6349	1	Schmiernippel	Grease nipple	CM10x1 DIN71412-90°
15	323 8050	1	Schutzkappe	Cap	TL-4-163 D16x10
16	402 2514	1	Lagerung	Bearing	D25x189-4xD16
17	323 8050	1	Schutzkappe	Cap	TL-4-163 D16x10
18	402 2856	1	Lagerplatte	Bearing plate	D60 V-160 RE
19	402 2320	1	Stange	Rod	60x20x930
20	402 2857	1	Lagerplatte	Bearing plate	D60 V-160 LI
21	402 1271	1	Lagerrohr mit Verdrehsicherung	Bearing tube	D40/60/68x189



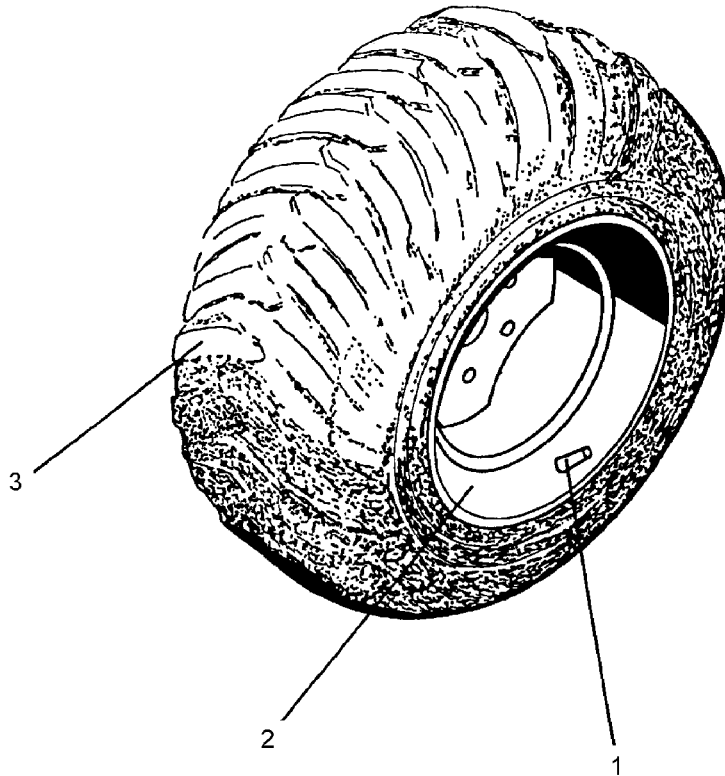
06.01

Pos.	Art.-Nr.	Stk.	Artikeltext / Description		Abmessung
1	301 6421	6	Radschraube	Wheel bolt	M18x1,5x52-D19 REB
2	303 6416	6	Radmutter	Wheel nut	M18x1,5 Zn
3	303 0172	2	Kronenmutter	Castle nut	M35x1,5
4	303 0410	2	Nutmutter DIN981	Grooved nut	M45x1,5
5	305 1317	2	Sicherungsblech	Locking plate	D45 MB9A
6	305 1450	2	Sicherungsblech	Locking plate	D35x81 60x8x135
7	311 7649	2	Splint	Peg	6,3x63 DIN94-St Zn
8	319 9151	2	Kegelrollenlager	Bearing	30209.
9	323 0211	2	Dichtscheibe	Seal washer	D35/D100x15
10	323 1802	2	Nilos-Ring	Nilos ring	30209 AV
11	323 6345	2	Schmiernippel	Grease nipple	LAM 6 DIN71412
12	450 7084	1	Nabe	Hub	6/205x500
13	450 8181	1	Achse	Axle	D50x622 ROC 62250



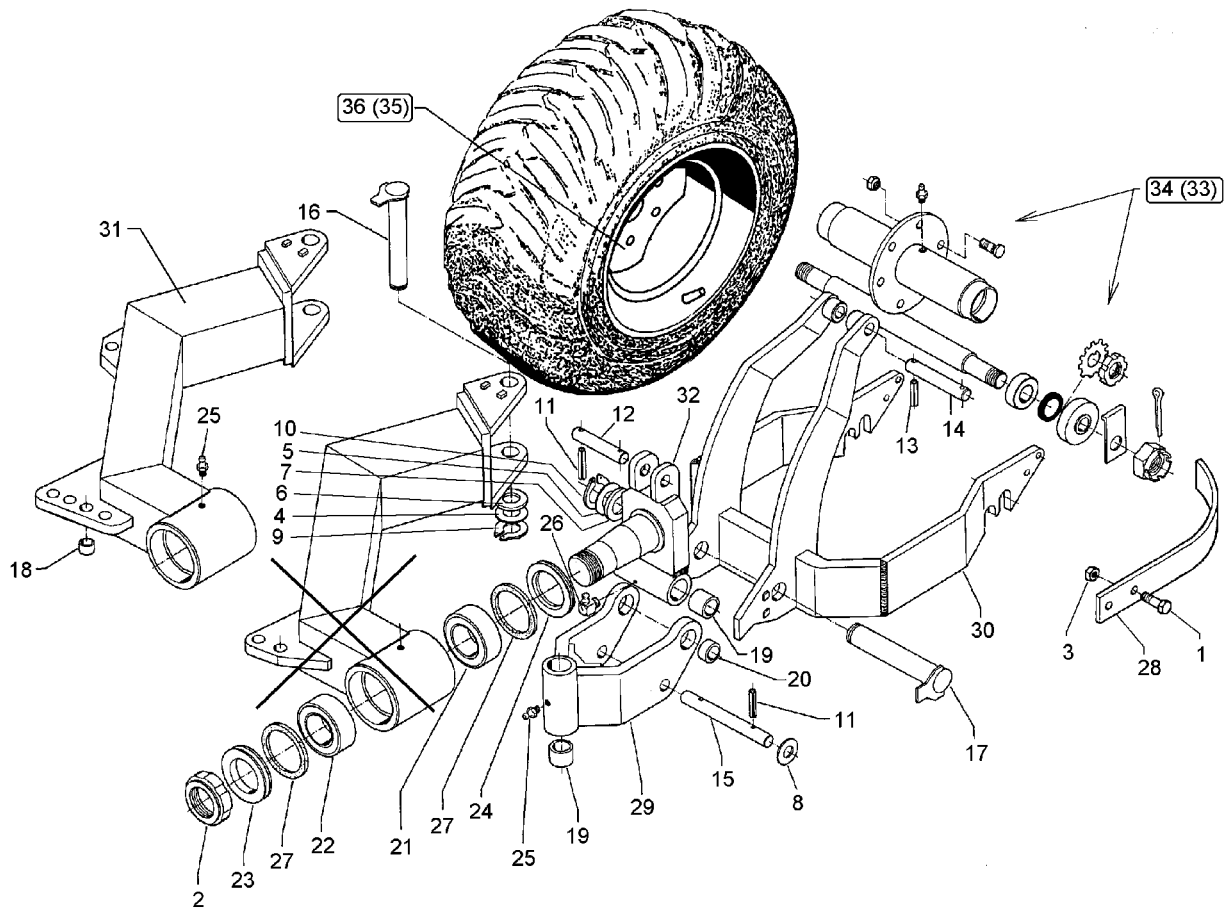
06.01

Pos.	Art.-Nr.	Stk.	Artikeltext / Description	Abmessung
1	357 7062	1	Felge	Wheel centre
2	357 8862	1	Reifen	Tyre
				16.0 LBx16.1
				38x20.00-16.1 8PR ST



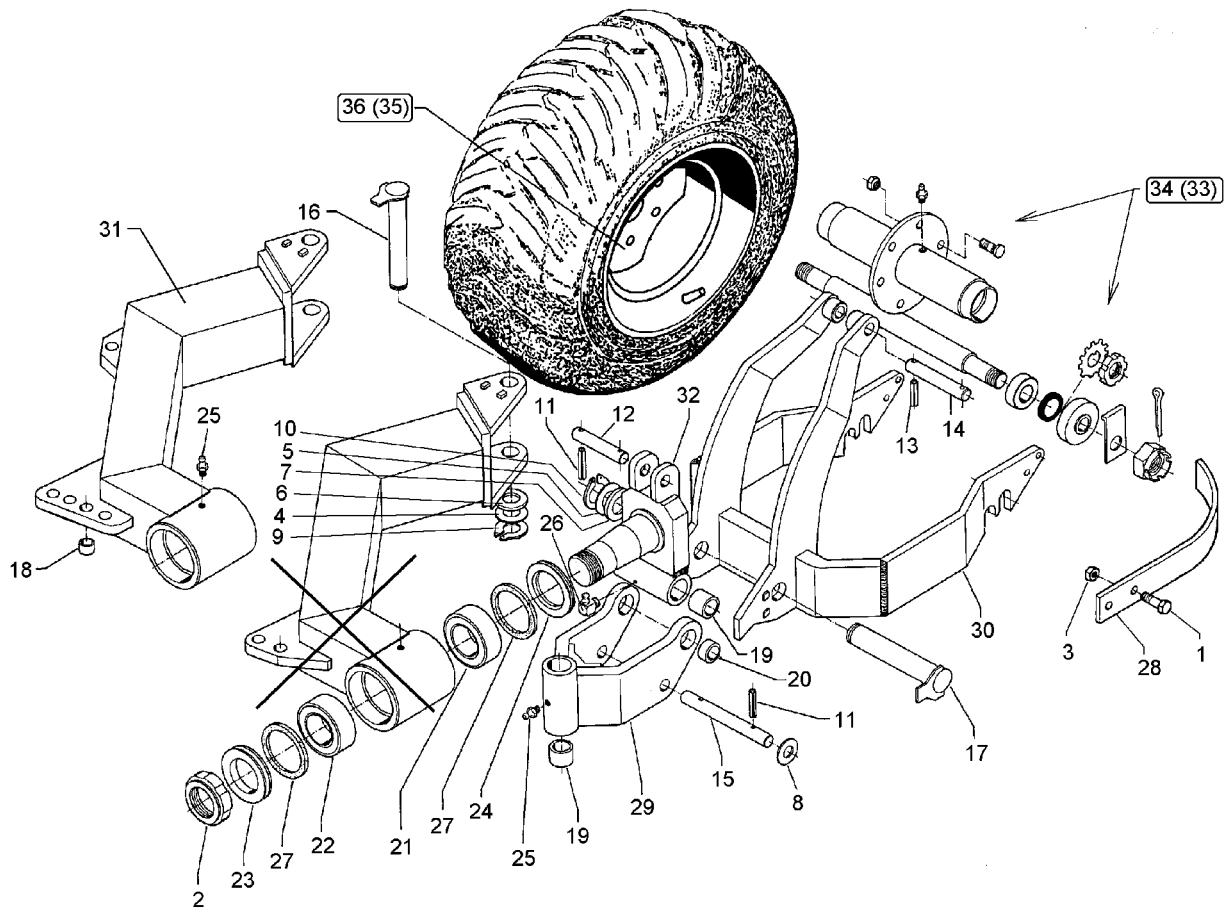
06.01

Pos.	Art.-Nr.	Stk.	Artikeltext / Description		Abmessung
1	357 3428	1	Schlauch	Tube	500/55/60-15.5
2	357 7070	1	Reifen	Tyre	500/60-15,5 ELS
3	357 8869	1	Felge	Wheel centre	16,00x15,5 6/161/205 ET-0



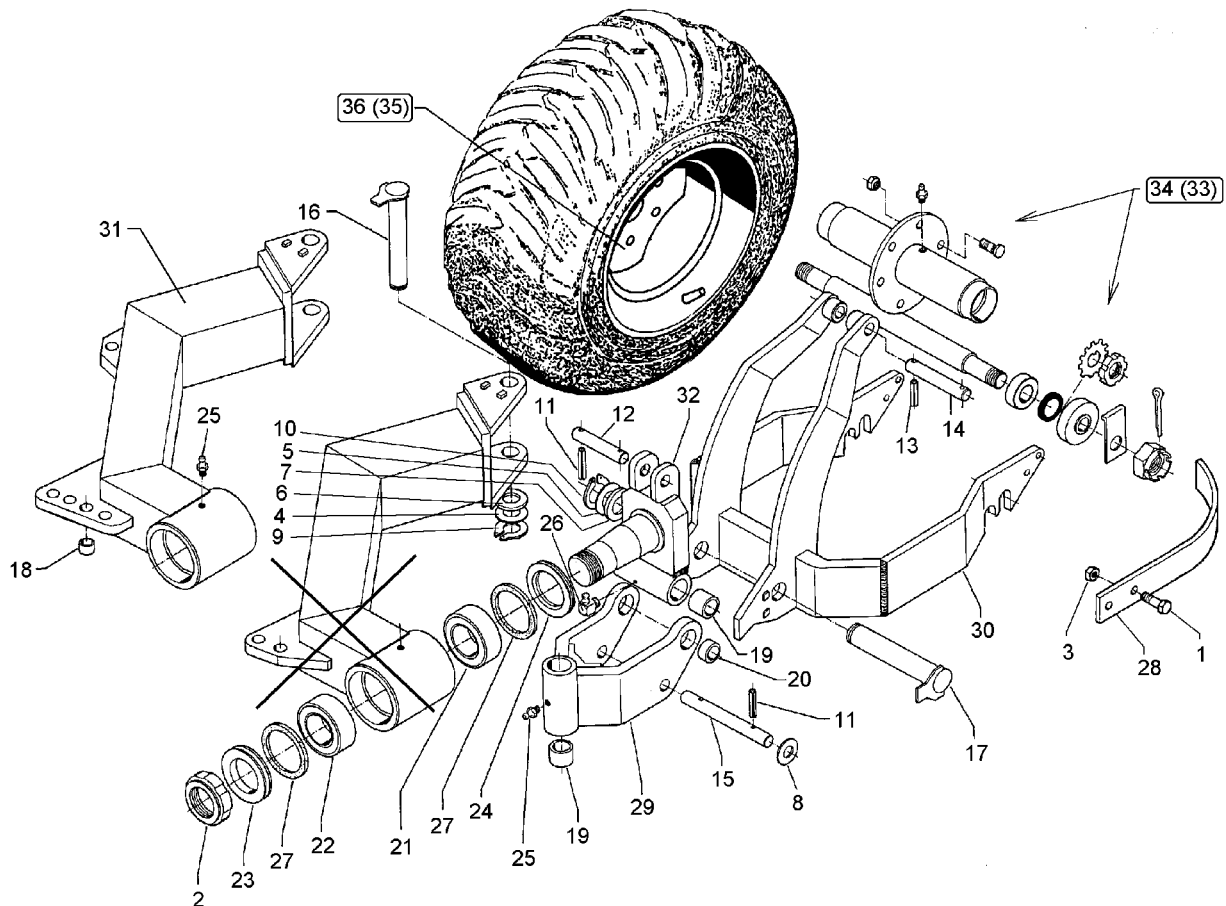
06.01

Pos.	Art.-Nr.	Stk.	Artikeltext / Description	Abmessung
1	301 5449	4	Sechskantschraube DIN931-A	Bolt M12x45-8.8 Zn
2	303 0342	1	Nutmutter selbstsichernd	Grooved nut M80x2
3	303 1013	4	Sechskantmutter	Nut M12 DIN934-8 Zn
4	305 2095	1	Paßscheibe	Shim 40x50x1,0 DIN988
5	305 2125	1	Paßscheibe	Shim 45x55x1,0 DIN988
6	305 2250	2	Stützscheibe	Supporting washer S 40x50x2,5 DIN988
7	305 2252	1	Stützscheibe	Supporting washer S 45x55x3 DIN988
8	305 6229	2	Scheibe	Washer 45x31x5
9	305 8875	1	Sicherungsring	Securing ring 40x2,5 DIN471
10	305 8876	1	Sicherungsring	Securing ring 45x2,5 DIN471
11	309 7000	6	Spannhülse	Expansion bush 8x50-DIN1481 Chrom 8
12	313 3015	1	Bolzen	Pin BB D30x120/150 Zn
13	309 6208	2	Spannhülse	Expansion bush 12x50-DIN1481 Chrom 8
14	313 3018	1	Bolzen	Pin BB D30x152/185 Zn
15	313 3027	1	Bolzen	Pin BB D30x152/270
16	313 4025	1	Bolzen mit Verdrehsicherung	Pin with stop FN D40x244/263
17	313 4529	1	Bolzen mit Verdrehsicherung	Pin with stop FN D45x275/299
18	317 3345	1	Einspannbuchse mit Preßsitz	Expansion bush EG25/29x25
19	317 3430	4	Einspannbuchse	Expansion bush EG45/55x40-DIN1498
20	317 2015	2	Einspannbuchse mit Preßsitz	Expansion bush EG45/50x25
21	319 9104	1	Kegelrollenlager	Bearing 32018X
22	319 9094	1	Kegelrollenlager	Bearing 30216.
23	323 0039	1	Dichtscheibe	Seal washer D139,5/80x12
24	323 0040	1	Dichtscheibe mit Nut	Seal washer D139,5/90x12
25	323 6348	2	Schmiernippel	Grease nipple AM10x1 DIN71412
26	323 6349	1	Schmiernippel	Grease nipple CM10x1 DIN71412-90°
27	323 7944	2	Filzring	Felt ring D140/120x6
28	450 0122	2	Abstreifer	Scraper 40x12x535 Vari-AD 160



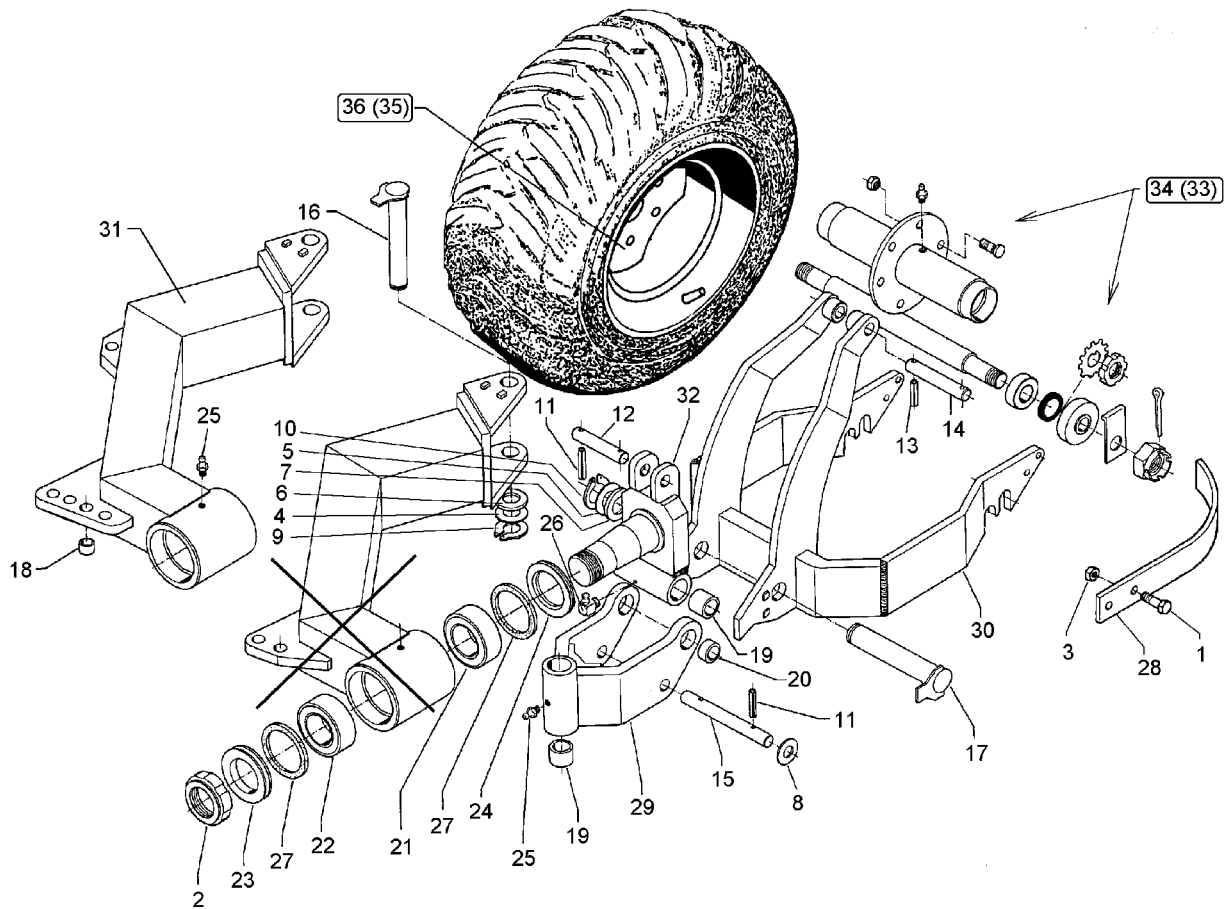
06.01

Pos.	Art.-Nr.	Stk.	Artikeltext / Description	Abmessung	
29	450 7392	1	Schwenklager	Swivel bearing	D45x180x350 Vari-Diamant
30	450 5973	1	Radgabel	Wheel fork	D36x520 V-Diamant 160
31	450 6307	1	Radarm	Wheel arm	D40x190 V-Diamant 160
32	450 8232	1	Tragachse	Supporting arm	D90/45x179 V-Diamant 160
33	550 7083	1	Lagerung	Bearing	D35x506 LKR 6-205
34	550 7084	1	Lagerung	Bearing	D35x622 6/205 MONROC
35	550 8866	1	Rad 6/161/205 D18	Wheel 6/161/205 D18	500/55-15,5 10PRTT-RI
36	550 8867	1	Rad 6/161/205 D18	Wheel 6/161/205 D18	38x20,00x16,1 STG 8PR Re



06.01

Pos.	Art.-Nr.	Stk.	Artikeltext / Description	Abmessung	
1	301 5449	4	Sechskantschraube DIN931-A	Bolt	M12x45-8.8 Zn
2	303 0342	1	Nutmutter selbstsichernd	Grooved nut	M80x2
3	303 1013	4	Sechskantmutter	Nut	M12 DIN934-8 Zn
4	305 2095	1	Paßscheibe	Shim	40x50x1,0 DIN988
5	305 2125	1	Paßscheibe	Shim	45x55x1,0 DIN988
6	305 2250	2	Stützscheibe	Supporting washer	S 40x50x2,5 DIN988
7	305 2252	1	Stützscheibe	Supporting washer	S 45x55x3 DIN988
8	305 6229	2	Scheibe	Washer	45x31x5
9	305 8875	1	Sicherungsring	Securing ring	40x2,5 DIN471
10	305 8876	1	Sicherungsring	Securing ring	45x2,5 DIN471
11	309 7000	6	Spannhülse	Expansion bush	8x50-DIN1481 Chrom 8
12	313 3015	1	Bolzen	Pin	BB D30x120/150 Zn
13	309 6208	2	Spannhülse	Expansion bush	12x50-DIN1481 Chrom 8
14	313 3018	1	Bolzen	Pin	BB D30x152/185 Zn
15	313 3027	1	Bolzen	Pin	BB D30x152/270
16	313 4025	1	Bolzen mit Verdrehsicherung	Pin with stop	FN D40x244/263
17	313 4529	1	Bolzen mit Verdrehsicherung	Pin with stop	FN D45x275/299
18	317 3345	1	Einspannbuchse mit Preßsitz	Expansion bush	EG25/29x25
19	317 3430	4	Einspannbuchse	Expansion bush	EG45/55x40-DIN1498
20	317 2015	2	Einspannbuchse mit Preßsitz	Expansion bush	EG45/50x25
21	319 9104	1	Kegelrollenlager	Bearing	32018X
22	319 9094	1	Kegelrollenlager	Bearing	30216.
23	323 0039	1	Dichtscheibe	Seal washer	D139,5/80x12
24	323 0040	1	Dichtscheibe mit Nut	Seal washer	D139,5/90x12
25	323 6348	2	Schmiernippel	Grease nipple	AM10x1 DIN71412
26	323 6349	1	Schmiernippel	Grease nipple	CM10x1 DIN71412-90°
27	323 7944	2	Filzring	Felt ring	D140/120x6
28	450 0122	2	Abstreifer	Scraper	40x12x535 Vari-AD 160

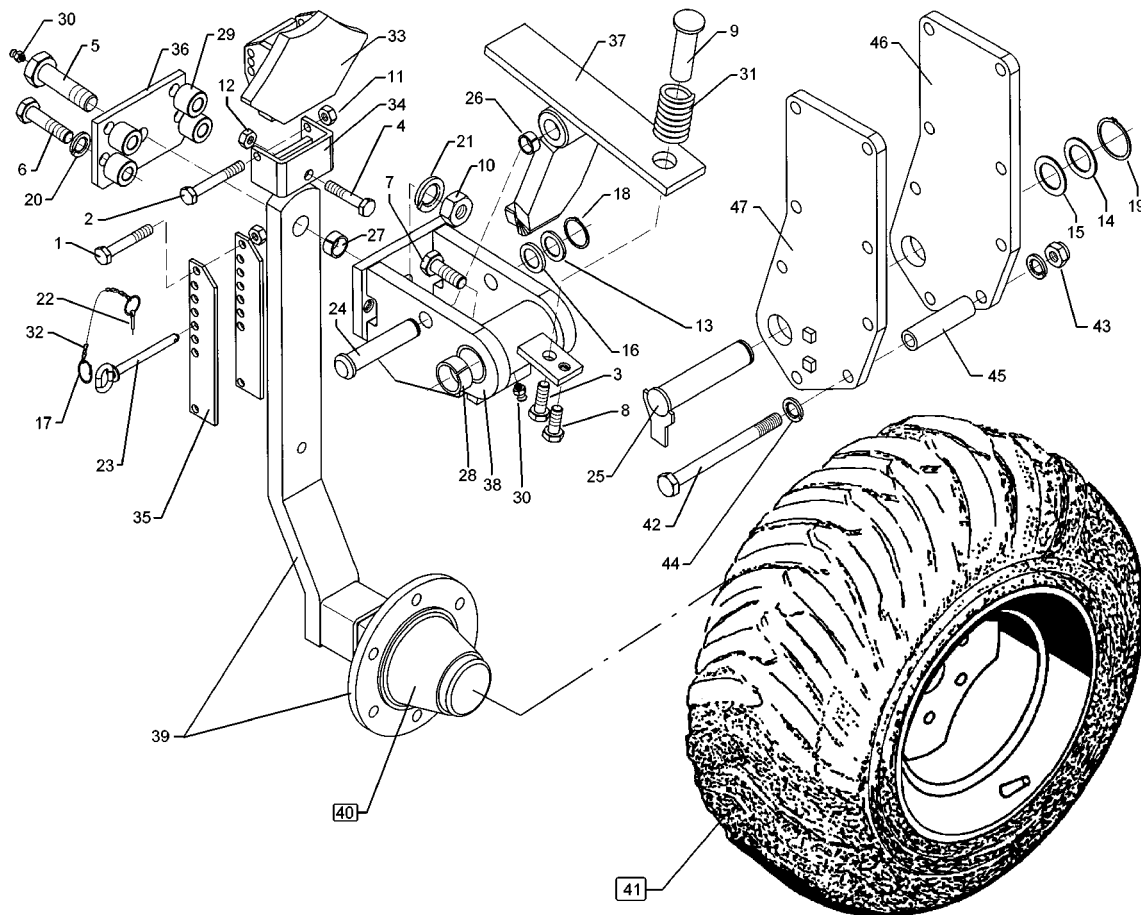


06.01

Pos.	Art.-Nr.	Stk.	Artikeltext / Description	Abmessung	
29	450 7392	1	Schwenklager	Swivel bearing	D45x180x350 Vari-Diamant
30	450 5973	1	Radgabel	Wheel fork	D36x520 V-Diamant 160
31	450 6307	1	Radarm	Wheel arm	D40x190 V-Diamant 160
32	450 8232	1	Tragachse	Supporting arm	D90/45x179 V-Diamant 160
33	550 7083	1	Lagerung	Bearing	D35x506 LKR 6-205
34	550 7084	1	Lagerung	Bearing	D35x622 6/205 MONROC
35	550 8866	1	Rad 6/161/205 D18	Wheel 6/161/205 D18	500/55-15,5 10PRTT-RI
36	550 8869	1	Rad 6/161/205 D18	Wheel 6/161/205 D18	NOKIA 500/60-15.5 ELS ET-0

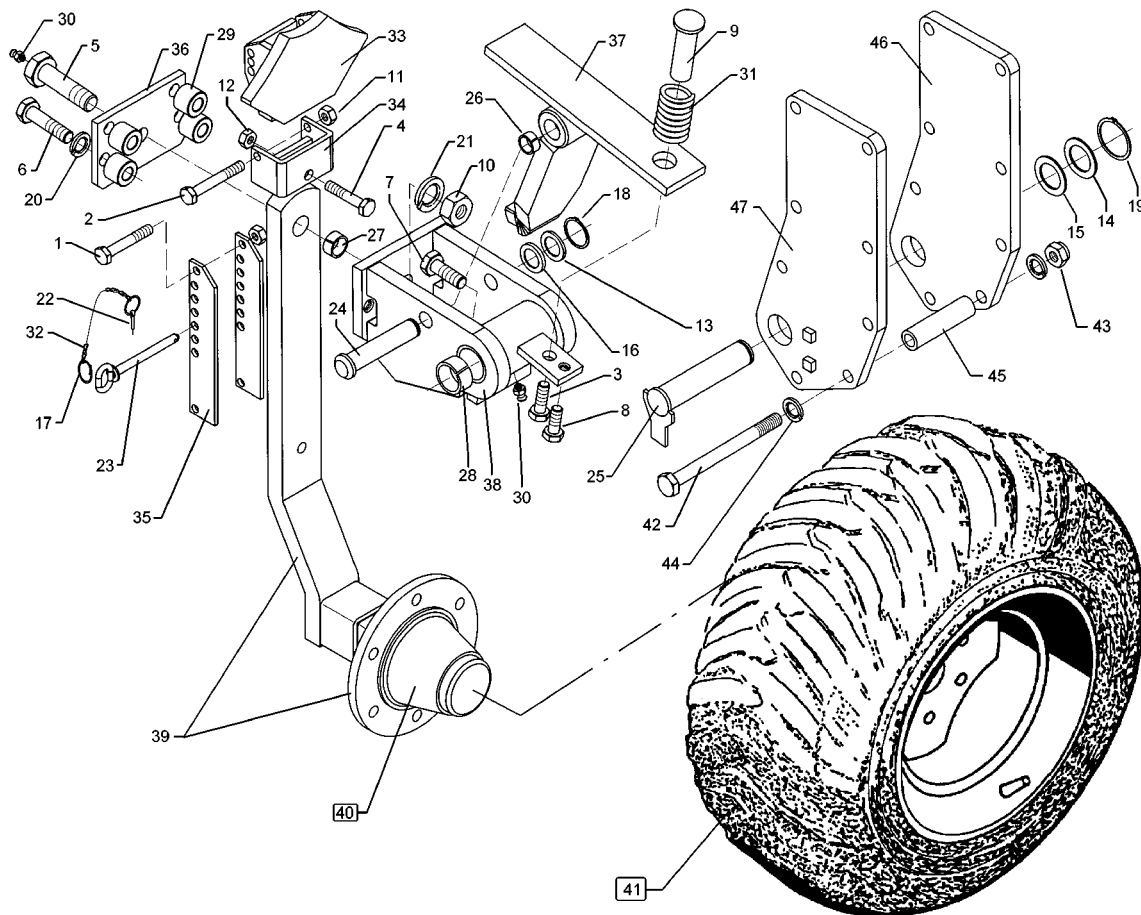
D50x160 6/205 11,5/80-15,3

650 7417



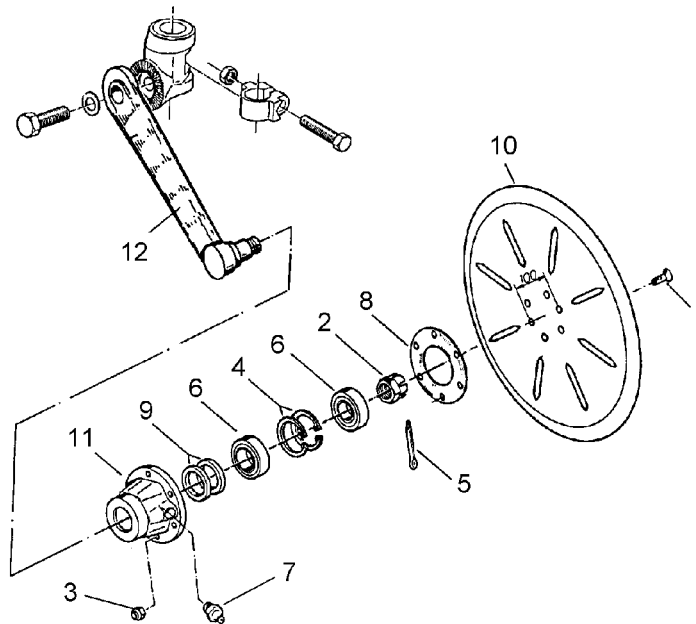
06.01

Pos.	Art.-Nr.	Stk.	Artikeltext / Description	Abmessung	
1	301 3470	1	Sechskantschraube spz.	Bolt	M12x105-10.9 Zn
2	301 3497	1	Sechskantschraube DIN931-A	Bolt	M12x120-8.8
3	301 3734	1	Sechskantschraube DIN933	Screw	M16x45-12.9 A=max.3mm
4	301 3918	1	Sechskantschraube DIN931-A	Bolt	M16x80-8.8
5	301 4637	1	Sechskantschraube-Schmierbohr.	Bolt	M24x85-8.8 MSB
6	301 5390	4	Sechskantschraube spz.	Bolt	M20x65-12.9
7	301 5413	1	Sechskantschraube DIN933	Screw	M20x40-8.8 Zn
8	301 5404	1	Sechskantschraube DIN933	Screw	M16x40-8.8 Zn
9	303 0114	1	Federmutter	Spring nut	D45/30x110 M16x50
10	303 0960	1	Sechskantmutter	Nut	BM24 DIN 439-8
11	303 0972	2	Sechskantmutter	Nut	M12 DIN934-8
12	303 0976	2	Sechskantmutter	Nut	M16 DIN934-8
13	305 2230	2	Stützscheibe	Supporting washer	S 25x35x2,0 DIN988
14	305 2150	2	Paßscheibe	Shim	50x62x1,0 DIN988
15	305 2255	4	Stützscheibe	Supporting washer	S 50x62x3 DIN988
16	305 6274	2	Scheibe	Washer	D50/25x8
17	305 8551	2	Federsicherung	Securing clip	41x3
18	305 8861	1	Sicherungsring	Securing ring	25x2 DIN471 Zn
19	305 8877	1	Sicherungsring	Securing ring	50x3 DIN471
20	305 9888	4	Federring	Spring ring	20 DIN127
21	305 9889	1	Federring	Spring ring	24 DIN127
22	311 9565	1	Klappstift	Securing pin	4,5mm
23	313 1213	1	Bolzen mit Griff	Pin with grip	GB D12x118,5/131 D5
24	313 2534	1	Bolzen mit Kopf	Pin with collar	KN D25x176/193
25	313 5035	1	Bolzen mit Verdrehsicherung	Pin with stop	FN D50x211/236
26	317 3408	2	Einspannbuchse mit Preßsitz	Expansion bush	EG25/32x20
27	317 3411	1	Einspannbuchse	Expansion bush	EG24/32x30-DIN1498
28	317 3433	2	Einspannbuchse	Expansion bush	EG50+0,05+0,15/60x40



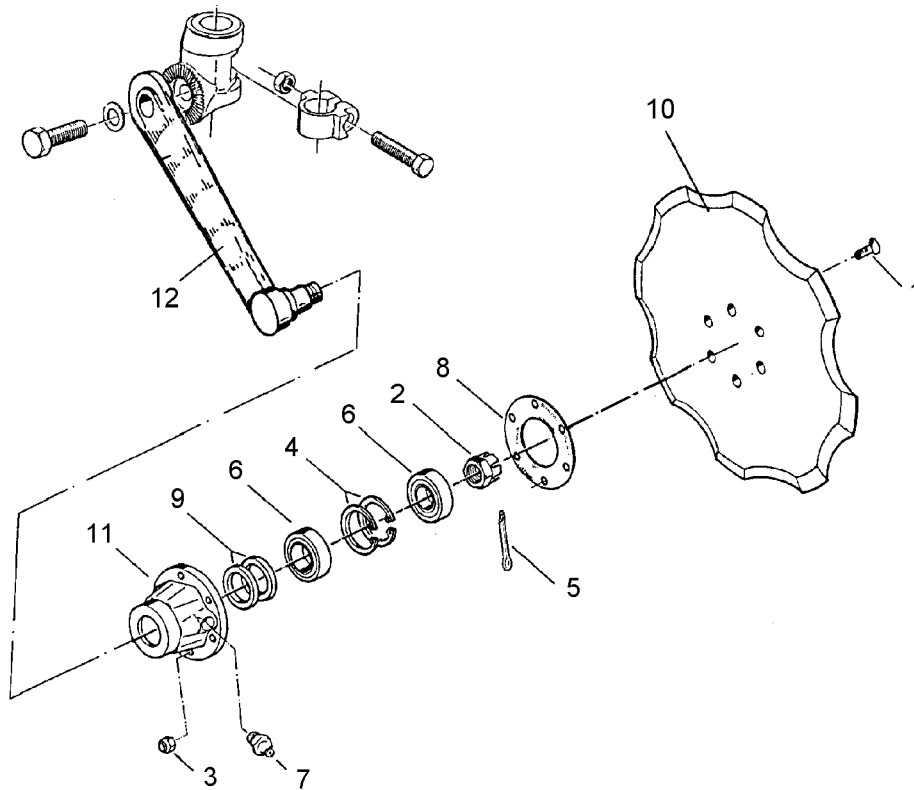
06.01

Pos.	Art.-Nr.	Stk.	Artikeltext / Description		Abmessung
29	317 6944	4	Röhrchen	Tube	40/20x30,5
30	323 6350	2	Schmiernippel	Grease nipple	BM10x1 DIN71412-4kt. 45°
31	329 8289	1	Druckfeder	Spring	5x37x138
32	331 6130	1	Knotenkette	Chain	D2x150
33	449 5748	1	Anschlag	Stop	52x95 Schwenkrad VT10
34	449 5749	1	HalteSchwenkrad	Carrier	47x95 VT10
35	449 5757	2	Verstelleiste	Adjuster plate	50x6x270
36	450 7414	1	Gegenplatte	Plate	120x12x180 VT10
37	450 7415	1	Schwenkansschlag	Pivot stop	D25x160 VT10
38	450 7416	1	Schwenkkonsole	Swivel bracket	D60x160 VT10
39	550 7416	1	Radhalm mit Lagerung	Wheel stalk with bearing	80x30 6/205 VT10
40	549 8894	1	Lagerung	Bearing	V60-6/160/205 D18
41	550 8850	1	Rad 6/161/205 D18	Wheel 6/161/205 D18	11.5/80-15.3 10PR AW
42	301 4545	8	Sechskantschraube spezial	Bolt	M20x1,5x230ls204xb23-10.9
43	303 0977	8	Sechskantmutter	Nut	M20x1,5 DIN934-10
44	305 9888	16	Federring	Spring ring	20 DIN127
45	317 7513	4	Röhrchen	Tube	40/20x160
46	450 7417	1	Lagerplatte	Bearing plate	255x20x523
47	450 7418	1	Lagerplatte mit Verdrehs.	Bearing plate	255x20x523



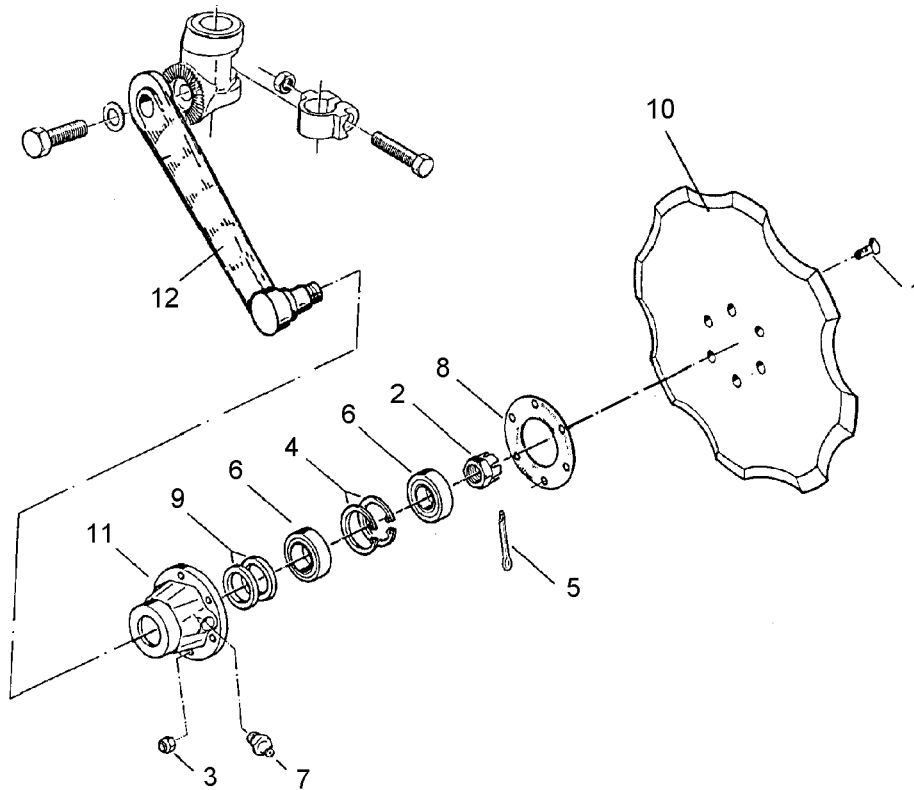
06.01

Pos.	Art.-Nr.	Stk.	Artikeltext / Description		Abmessung
1	301 6123	6	Senkschraube DIN7991-A	Countersunk bolt	M10x30-10.9
2	303 0193	1	Kronenmutter	Castle nut	DIN937-M24x1,5-22H
3	303 0933	6	Sicherungsmutter	Selflocking nut	DIN985-NM10-8 Zn
4	305 8924	2	Sicherungsring	Securing ring	62x2 DIN472
5	311 7613	1	Splint	Peg	3,2x40 DIN94-St Zn
6	319 9116	2	Kegelrollenlager	Bearing	30206.
7	323 6345	1	Schmiernippel	Grease nipple	LAM 6 DIN71412
8	323 7641	1	Dichtung	Seal	D120/65x1,6
9	323 8032	2	Wellendichtring	Oil seal	40x55x7 BA
10	349 0029	1	Sechscheibe	Disc	D500/100x5 G
11	447 8882	1	Nabe	Hub	668 A
12	457 9328	1	Secharm	Swinging arm	D77x250 Z40



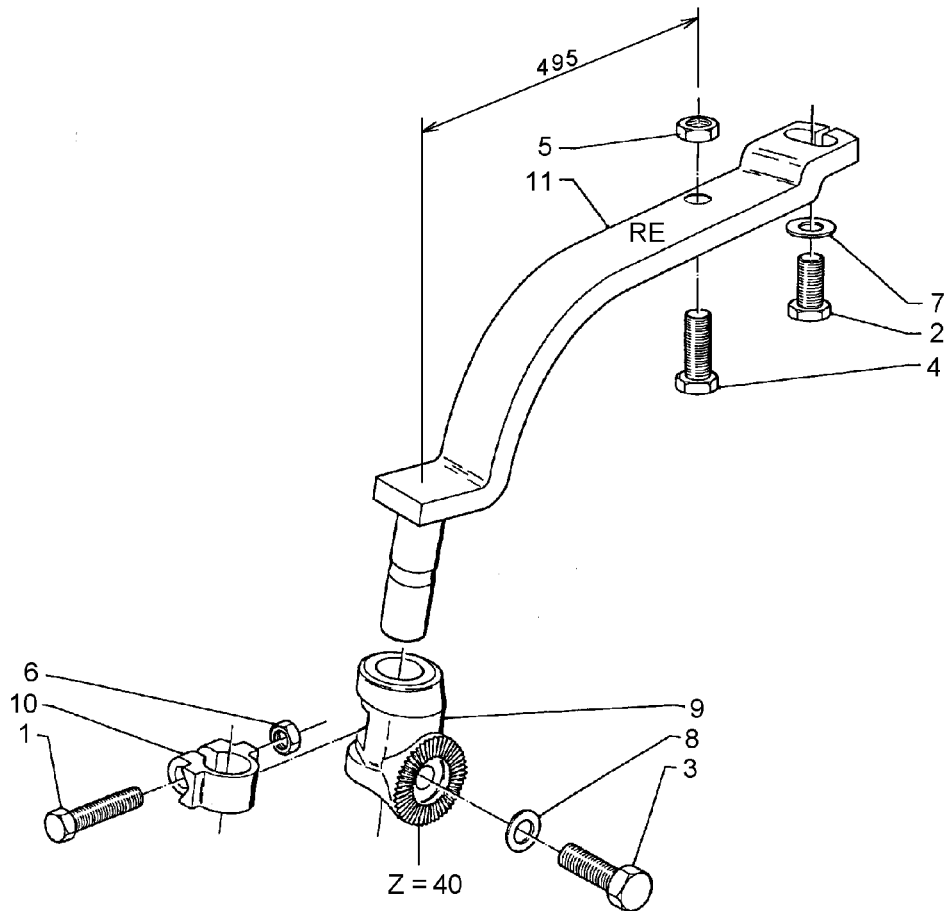
06.01

Pos.	Art.-Nr.	Stk.	Artikeltext / Description		Abmessung
1	301 6123	6	Senkschraube DIN7991-A	Countersunk bolt	M10x30-10.9
2	303 0193	1	Kronenmutter	Castle nut	DIN937-M24x1,5-22H
3	303 0933	6	Sicherungsmutter	Selflocking nut	DIN985-NM10-8 Zn
4	305 8924	2	Sicherungsring	Securing ring	62x2 DIN472
5	311 7613	1	Splint	Peg	3,2x40 DIN94-St Zn
6	319 9116	2	Kegelrollenlager	Bearing	30206.
7	323 6345	1	Schmiernippel	Grease nipple	LAM 6 DIN71412
8	323 7641	1	Dichtung	Seal	D120/65x1,6
9	323 8032	2	Wellendichtring	Oil seal	40x55x7 BA
10	349 0042	1	Sechscheibe	Disc	D500/100x5-Z
11	447 8882	1	Nabe	Hub	668 A
12	457 9328	1	Secharm	Swinging arm	D77x250 Z40



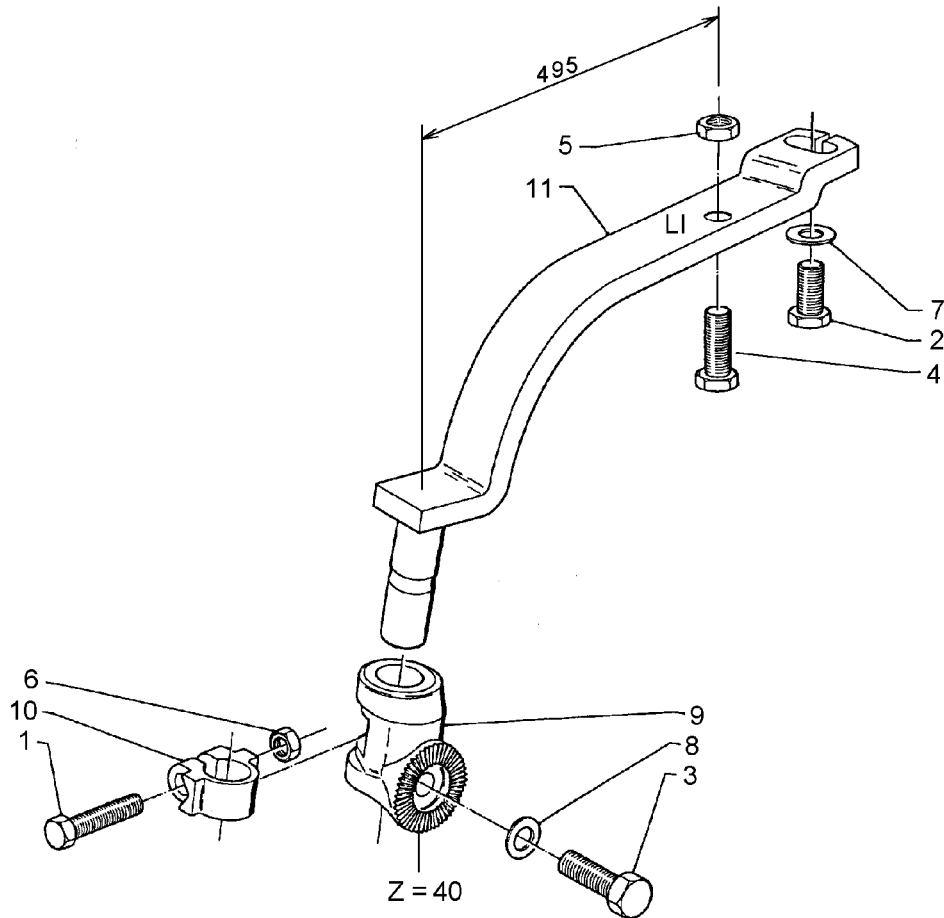
06.01

Pos.	Art.-Nr.	Stk.	Artikeltext / Description		Abmessung
1	301 6123	6	Senkschraube DIN7991-A	Countersunk bolt	M10x30-10.9
2	303 0193	1	Kronenmutter	Castle nut	DIN937-M24x1,5-22H
3	303 0933	6	Sicherungsmutter	Selflocking nut	DIN985-NM10-8 Zn
4	305 8924	2	Sicherungsring	Securing ring	62x2 DIN472
5	311 7613	1	Splint	Peg	3,2x40 DIN94-St Zn
6	319 9116	2	Kegelrollenlager	Bearing	30206.
7	323 6345	1	Schmiernippel	Grease nipple	LAM 6 DIN71412
8	323 7641	1	Dichtung	Seal	D120/65x1,6
9	323 8032	2	Wellendichtring	Oil seal	40x55x7 BA
10	349 0050	1	Sechscheibe	Disc	D590/100x6-Z
11	447 8882	1	Nabe	Hub	668 A
12	457 9328	1	Secharm	Swinging arm	D77x250 Z40



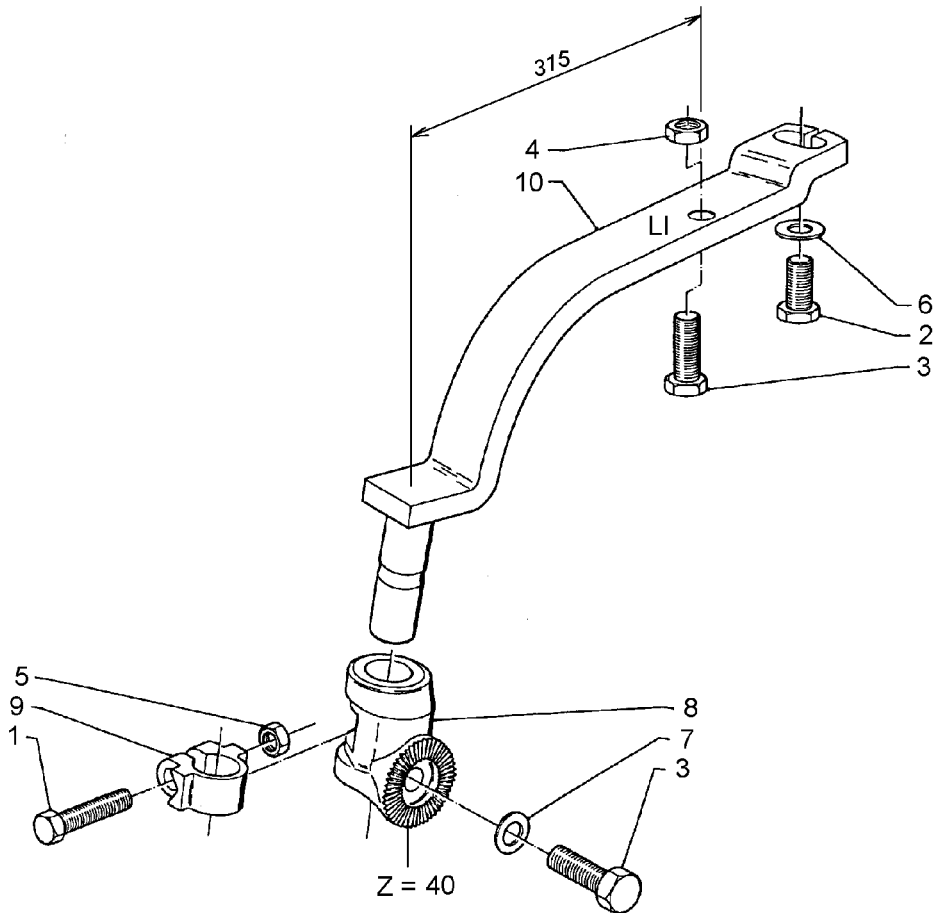
06.01

Pos.	Art.-Nr.	Stk.	Artikeltext / Description		Abmessung
1	301 3867	1	Sechskantschraube DIN931-A	Bolt	M16x65-8.8
2	301 4213	1	Sechskantschraube DIN933	Screw	M20x45-8.8
3	301 4251	2	Sechskantschraube DIN933	Screw	M20x55-10.9
4	301 4269	1	Sechskantschraube DIN933	Screw	M20x60-8.8
5	303 0128	1	Sechskantmutter	Nut	M24-2,5°
6	303 0976	1	Sechskantmutter	Nut	M16 DIN934-8
7	305 6267	1	Scheibe	Washer	D20,5/50x8
8	305 6164	1	Scheibe	Washer	D35/20,5x5
9	457 9146	1	Zahnkonsole	Hirth-type bracket	D70/38 Z40
10	457 9870	1	Sperrstück	Stop	D38x30
11	463 8704	1	Maissechhalm	Disc stalk	60x25x590



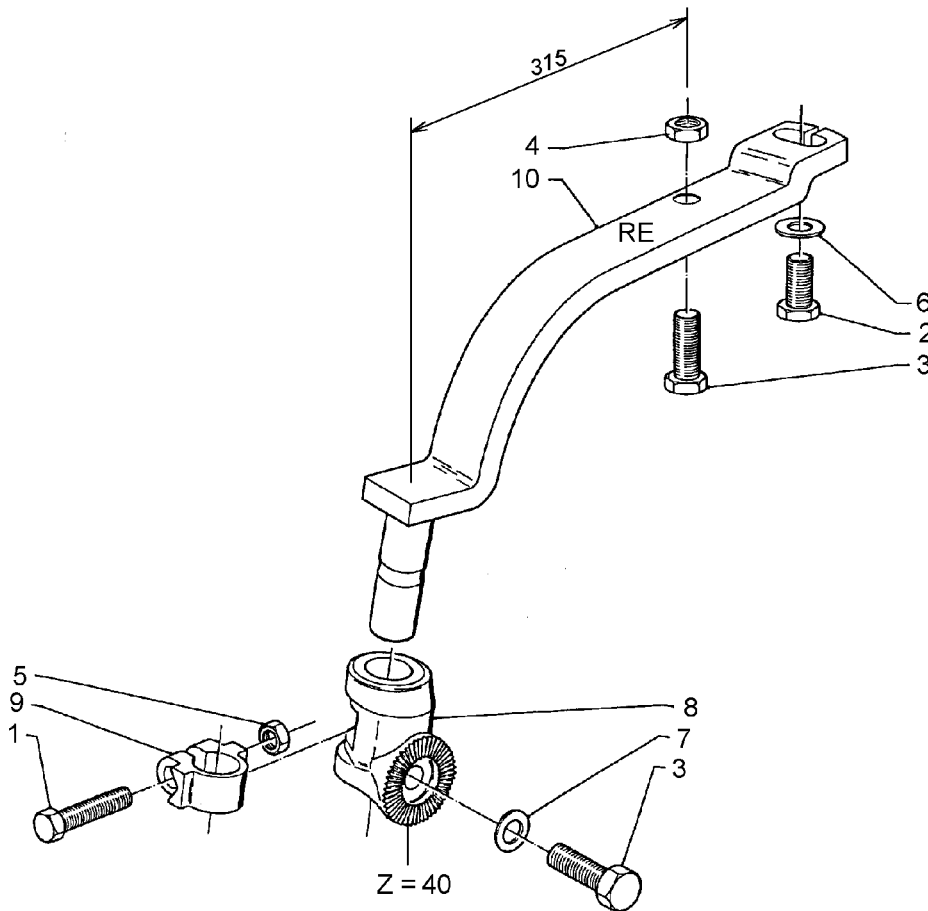
06.01

Pos.	Art.-Nr.	Stk.	Artikeltext / Description		Abmessung
1	301 3867	1	Sechskantschraube DIN931-A	Bolt	M16x65-8.8
2	301 4213	1	Sechskantschraube DIN933	Screw	M20x45-8.8
3	301 4251	2	Sechskantschraube DIN933	Screw	M20x55-10.9
4	301 4269	1	Sechskantschraube DIN933	Screw	M20x60-8.8
5	303 0128	1	Sechskantmutter	Nut	M24-2,5°
6	303 0976	1	Sechskantmutter	Nut	M16 DIN934-8
7	305 6267	1	Scheibe	Washer	D20,5/50x8
8	305 6164	1	Scheibe	Washer	D35/20,5x5
9	457 9146	1	Zahnkonsole	Hirth-type bracket	D70/38 Z40
10	457 9870	1	Sperrstück	Stop	D38x30
11	463 8705	1	Maissechhalm	Disc stalk	60x25x750-M LI



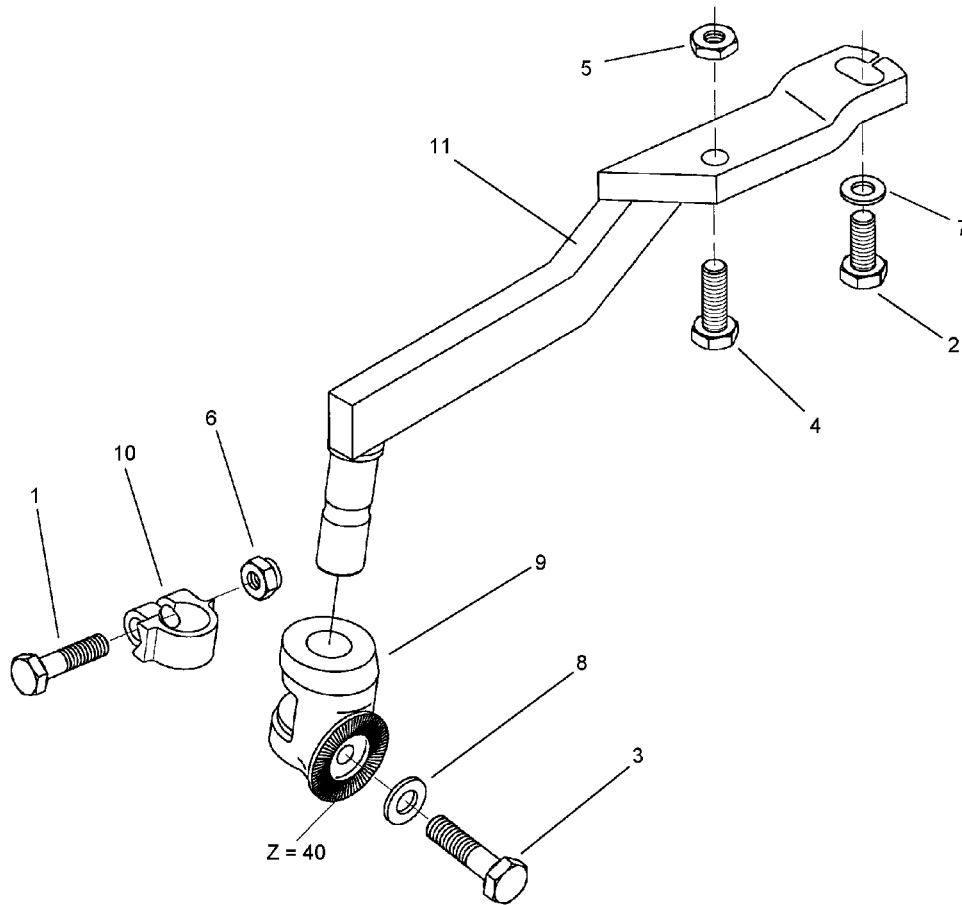
06.01

Pos.	Art.-Nr.	Stk.	Artikeltext / Description		Abmessung
1	301 3867	1	Sechskantschraube DIN931-A	Bolt	M16x65-8.8
2	301 4213	1	Sechskantschraube DIN933	Screw	M20x45-8.8
3	301 4251	2	Sechskantschraube DIN933	Screw	M20x55-10.9
4	303 0128	1	Sechskantmutter	Nut	M24-2,5°
5	303 0976	1	Sechskantmutter	Nut	M16 DIN934-8
6	305 6267	1	Scheibe	Washer	D20,5/50x8
7	305 6164	1	Scheibe	Washer	D35/20,5x5
8	457 9146	1	Zahnkonsole	Hirth-type bracket	D70/38 Z40
9	457 9870	1	Sperrstück	Stop	D38x30
10	463 8661	1	Sechshalm	Disc stalk	60x25x570 RE



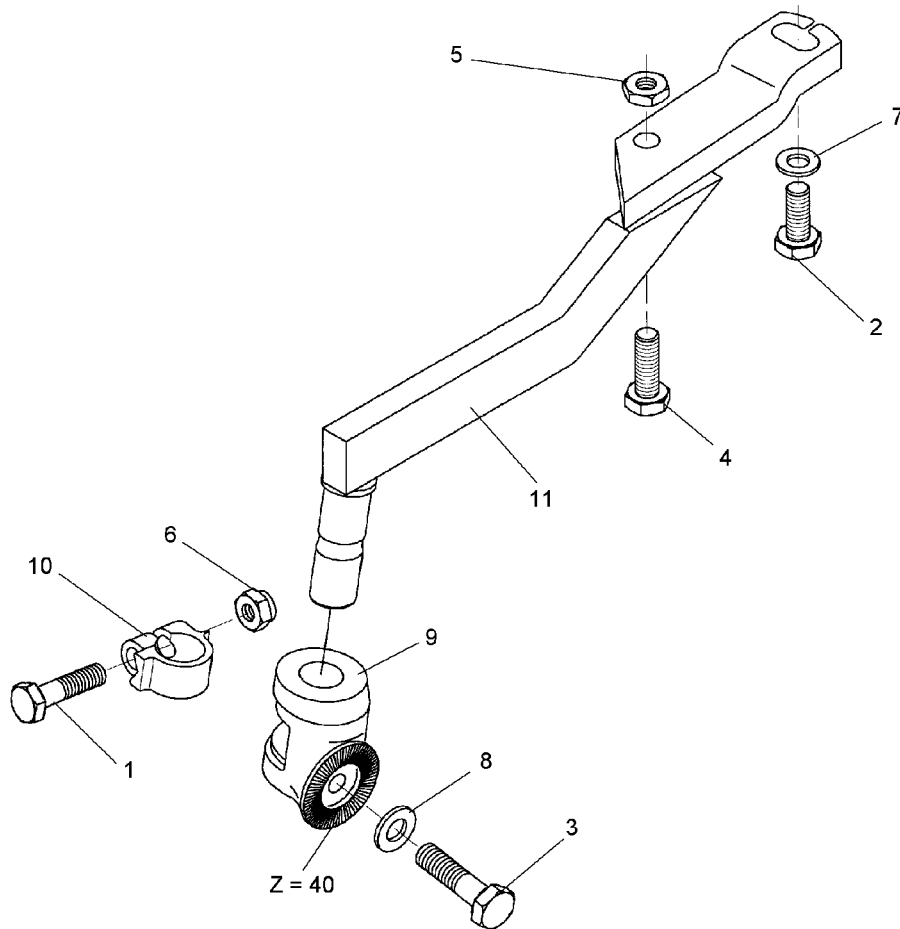
06.01

Pos.	Art.-Nr.	Stk.	Artikeltext / Description		Abmessung
1	301 3867	1	Sechskantschraube DIN931-A	Bolt	M16x65-8.8
2	301 4213	1	Sechskantschraube DIN933	Screw	M20x45-8.8
3	301 4251	2	Sechskantschraube DIN933	Screw	M20x55-10.9
4	303 0128	1	Sechskantmutter	Nut	M24-2,5°
5	303 0976	1	Sechskantmutter	Nut	M16 DIN934-8
6	305 6267	1	Scheibe	Washer	D20,5/50x8
7	305 6164	1	Scheibe	Washer	D35/20,5x5
8	457 9146	1	Zahnkonsole	Hirth-type bracket	D70/38 Z40
9	457 9870	1	Sperrstück	Stop	D38x30
10	463 8662	1	Sechshalm	Disc stalk	60x25x570 LI



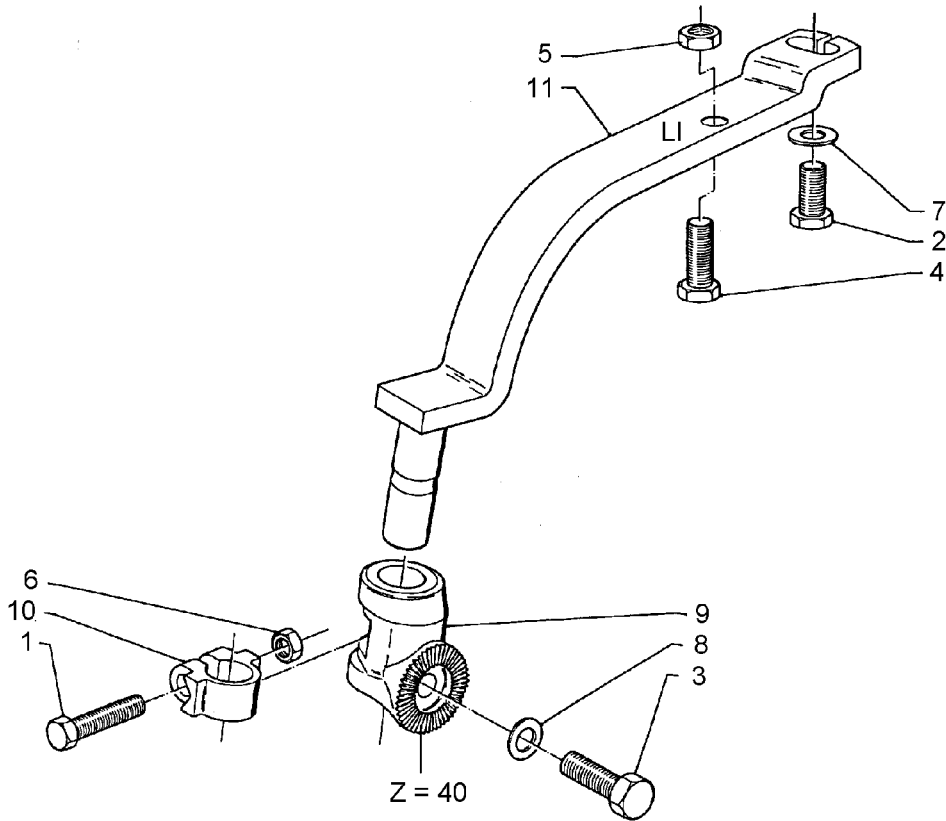
06.01

Pos.	Art.-Nr.	Stk.	Artikeltext / Description		Abmessung
1	301 3867	1	Sechskantschraube DIN931-A	Bolt	M16x65-8.8
2	301 4213	1	Sechskantschraube DIN933	Screw	M20x45-8.8
3	301 4251	1	Sechskantschraube DIN933	Screw	M20x55-10.9
4	301 4269	1	Sechskantschraube DIN933	Screw	M20x60-8.8
5	303 0128	1	Sechskantmutter	Nut	M24-2,5°
6	303 0976	1	Sechskantmutter	Nut	M16 DIN934-8
7	305 6267	1	Scheibe	Washer	D20,5/50x8
8	305 6164	1	Scheibe	Washer	D35/20,5x5
9	457 9146	1	Zahnkonsole	Hirth-type bracket	D70/38 Z40
10	457 9870	1	Sperrstück	Stop	D38x30
11	463 8677	1	Sechshalm	Disc stalk	60x25x600 V-AD LI



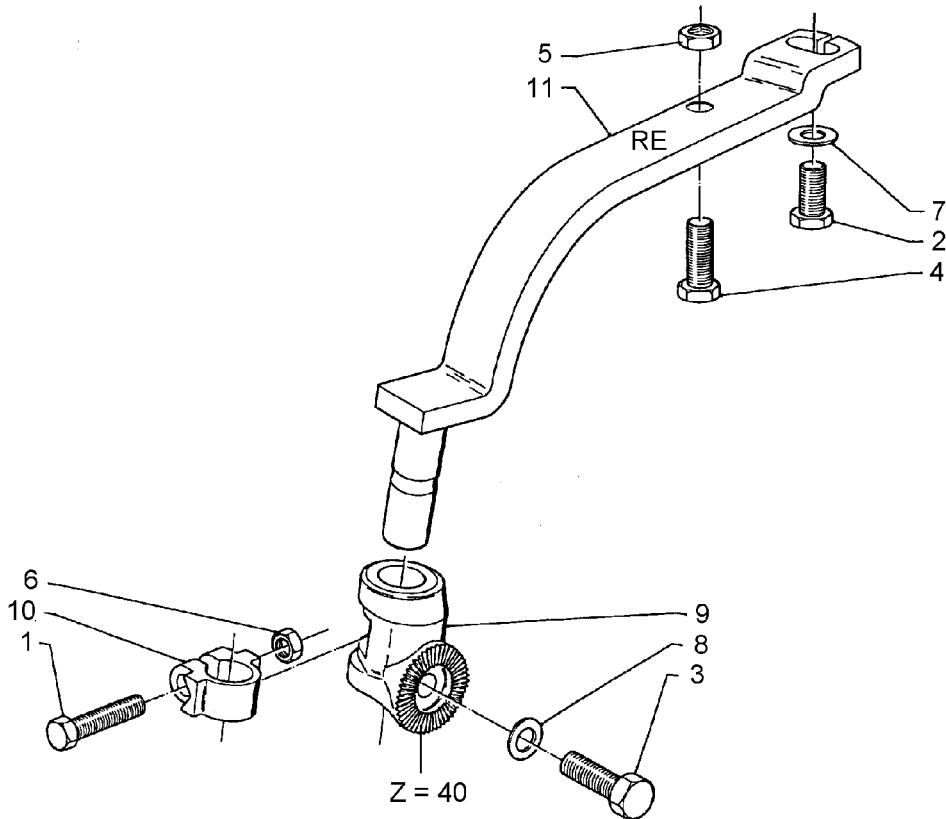
06.01

Pos.	Art.-Nr.	Stk.	Artikeltext / Description		Abmessung
1	301 3867	1	Sechskantschraube DIN931-A	Bolt	M16x65-8.8
2	301 4213	1	Sechskantschraube DIN933	Screw	M20x45-8.8
3	301 4251	1	Sechskantschraube DIN933	Screw	M20x55-10.9
4	301 4269	1	Sechskantschraube DIN933	Screw	M20x60-8.8
5	303 0128	1	Sechskantmutter	Nut	M24-2,5°
6	303 0976	1	Sechskantmutter	Nut	M16 DIN934-8
7	305 6267	1	Scheibe	Washer	D20,5/50x8
8	305 6164	1	Scheibe	Washer	D35/20,5x5
9	457 9146	1	Zahnkonsole	Hirth-type bracket	D70/38 Z40
10	457 9870	1	Sperrstück	Stop	D38x30
11	463 8676	1	Sechshalm	Disc stalk	60x25x600 V-AD RE



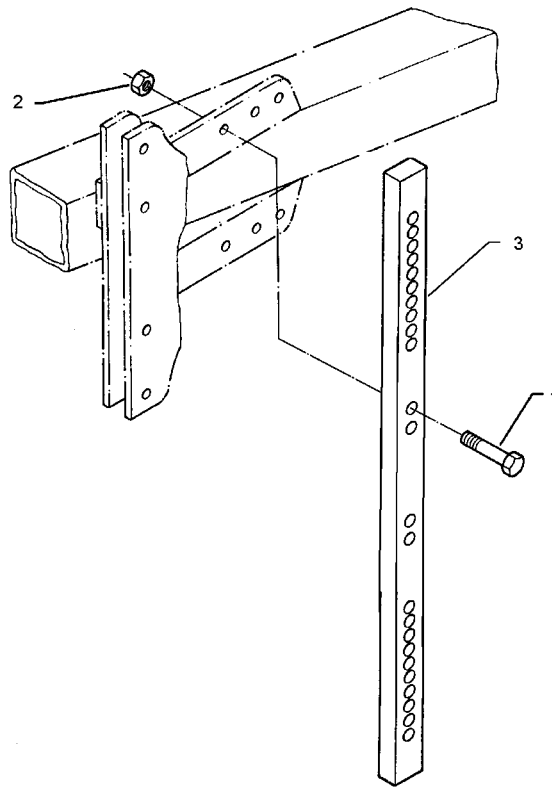
06.01

Pos.	Art.-Nr.	Stk.	Artikeltext / Description		Abmessung
1	301 3867	1	Sechskantschraube DIN931-A	Bolt	M16x65-8.8
2	301 4213	1	Sechskantschraube DIN933	Screw	M20x45-8.8
3	301 4251	2	Sechskantschraube DIN933	Screw	M20x55-10.9
4	301 4269	1	Sechskantschraube DIN933	Screw	M20x60-8.8
5	303 0128	1	Sechskantmutter	Nut	M24-2,5°
6	303 0976	1	Sechskantmutter	Nut	M16 DIN934-8
7	305 6267	1	Scheibe	Washer	D20,5/50x8
8	305 6164	1	Scheibe	Washer	D35/20,5x5
9	457 9146	1	Zahnkonsole	Hirth-type bracket	D70/38 Z40
10	457 9870	1	Sperrstück	Stop	D38x30
11	463 8667	1	Sechhalm	Disc stalk	60x25x590 RE



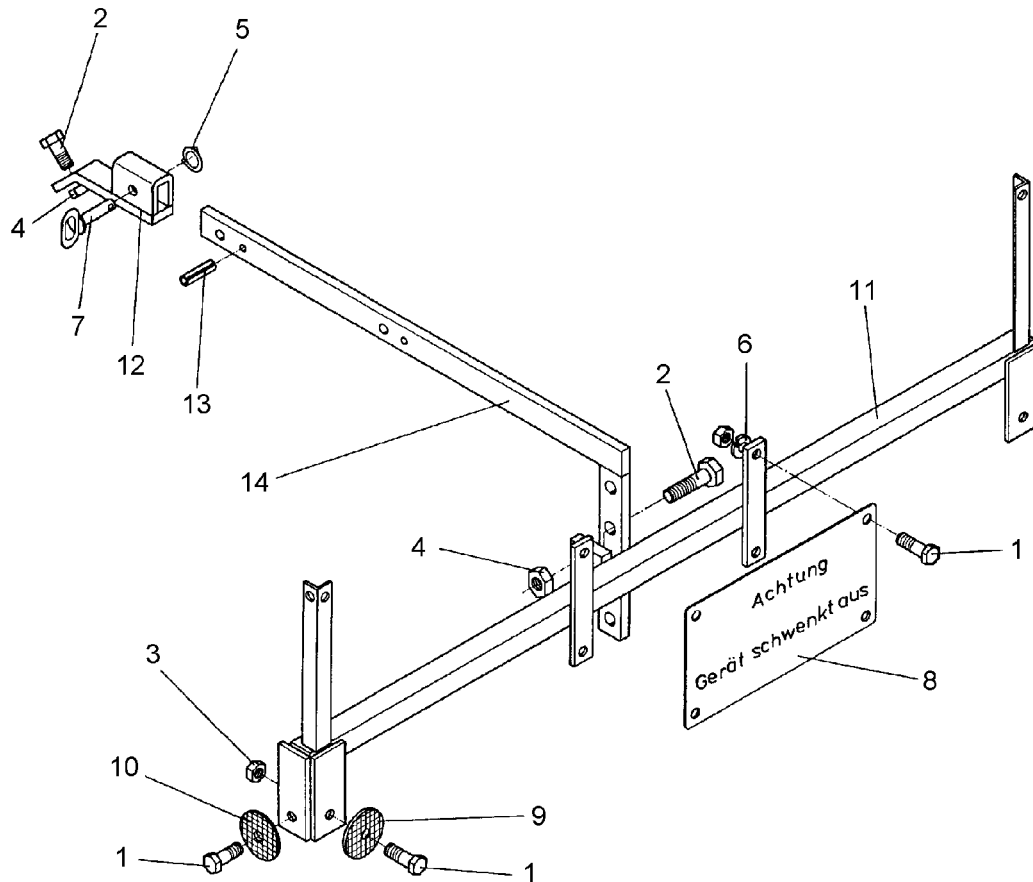
06.01

Pos.	Art.-Nr.	Stk.	Artikeltext / Description		Abmessung
1	301 3867	1	Sechskantschraube DIN931-A	Bolt	M16x65-8.8
2	301 4213	1	Sechskantschraube DIN933	Screw	M20x45-8.8
3	301 4251	2	Sechskantschraube DIN933	Screw	M20x55-10.9
4	301 4269	1	Sechskantschraube DIN933	Screw	M20x60-8.8
5	303 0128	1	Sechskantmutter	Nut	M24-2,5°
6	303 0976	1	Sechskantmutter	Nut	M16 DIN934-8
7	305 6267	1	Scheibe	Washer	D20,5/50x8
8	305 6164	1	Scheibe	Washer	D35/20,5x5
9	457 9146	1	Zahnkonsole	Hirth-type bracket	D70/38 Z40
10	457 9870	1	Sperrstück	Stop	D38x30
11	463 8668	1	Sechshalm	Disc stalk	60x25x590 LI



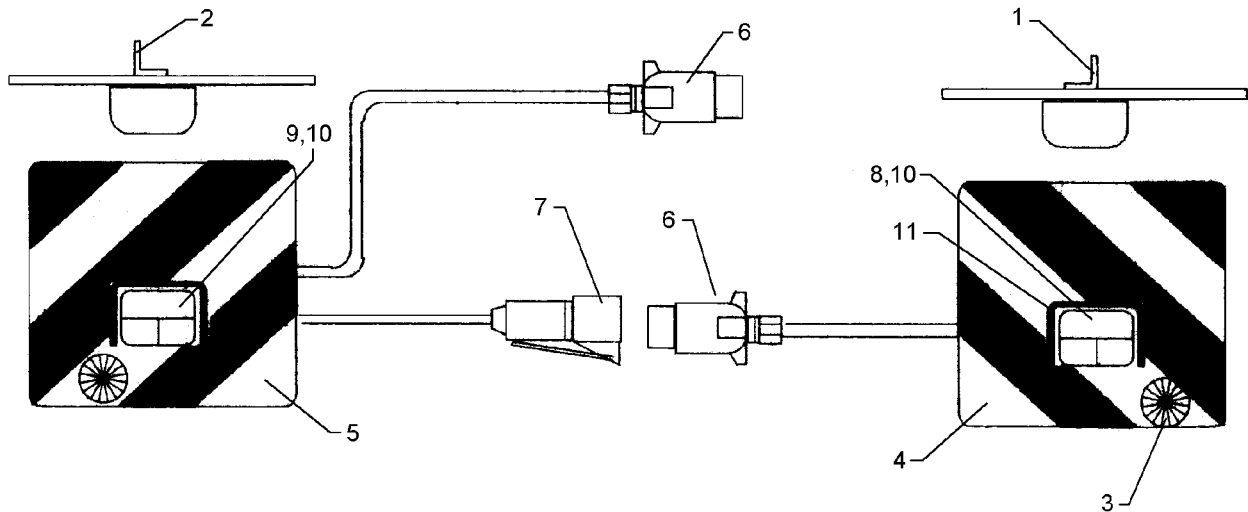
06.01

Pos.	Art.-Nr.	Stk.	Artikeltext / Description		Abmessung
1	301 3779	2	Sechskantschraube spz.	Bolt	M16x60-10.9
2	303 0935	2	Sicherungsmutter	Selflocking nut	DIN985-NM16-8 Zn
3	463 8649	1	Düngereinlegerhalm	Skim stalk	50x30x1134-260/220 H80



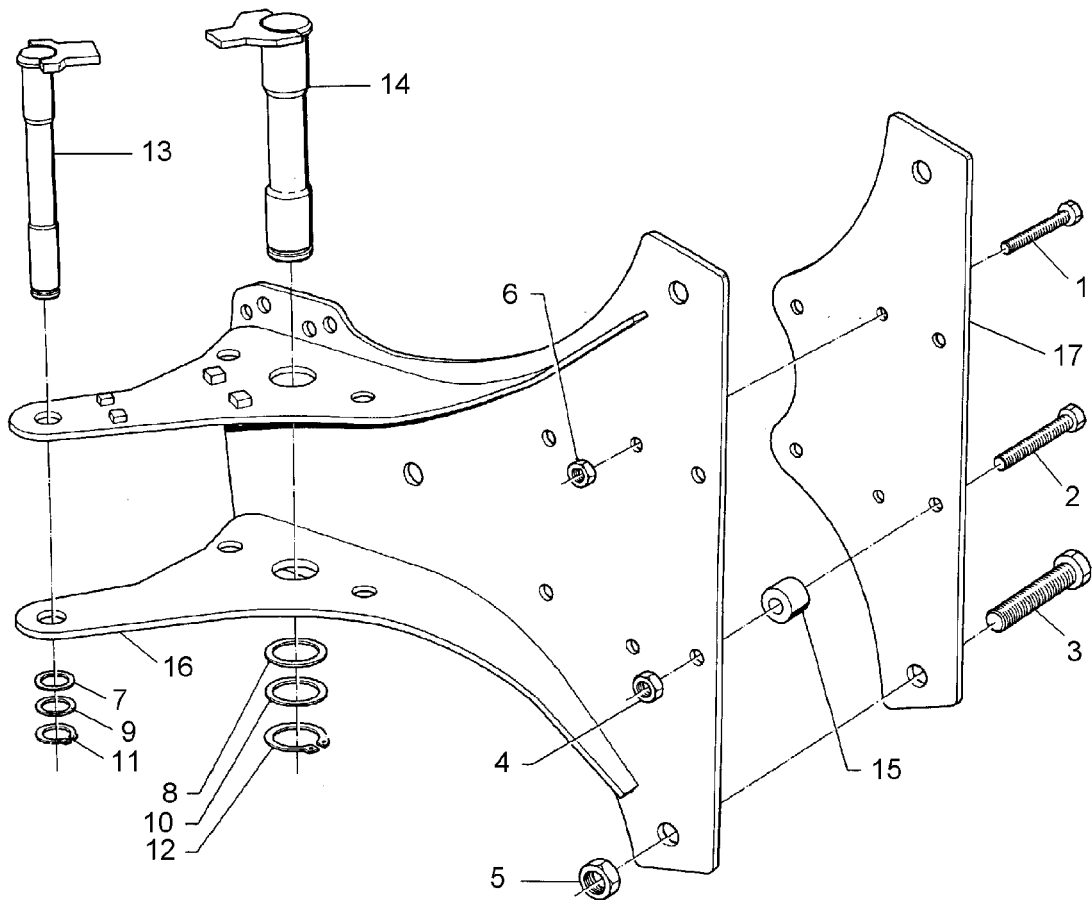
06.01

Pos.	Art.-Nr.	Stk.	Artikeltext / Description		Abmessung
1	301 3006	6	Sechskantschraube DIN933	Screw	M6x25-8.8 Zn
2	301 3838	2	Sechskantschraube DIN931-A	Bolt	M16x60-8.8
3	303 0931	8	Sicherungsmutter	Selflocking nut	DIN985-NM6-8 Zn
4	303 0935	2	Sicherungsmutter	Selflocking nut	DIN985-NM16-8 Zn
5	305 8551	1	Federsicherung	Securing clip	41x3
6	305 9882	4	Federring	Spring ring	6 DIN127
7	313 7807	1	Bolzen mit Griff	Pin with grip	GB D12x57,5/71
8	321 9900	1	Schild	Plate	Gerät schwenkt aus
9	321 9922	2	Rückstrahler rot	Reflector, red	8 RA 002 016-111
10	321 9921	2	Rückstrahler gelb	Reflector, yellow	8 RA 002014-051
11	470 1207	1	Leuchtenhalter	Carrier for light	LH 30x30x1500
12	470 1210	1	Führungsstück	Guiding	LH 30x15x200/40x15
13	309 6053	2	Spannhülse	Expansion bush	6x40-DIN1481
14	470 1205	1	Halter	Holder	LH 40x15x900



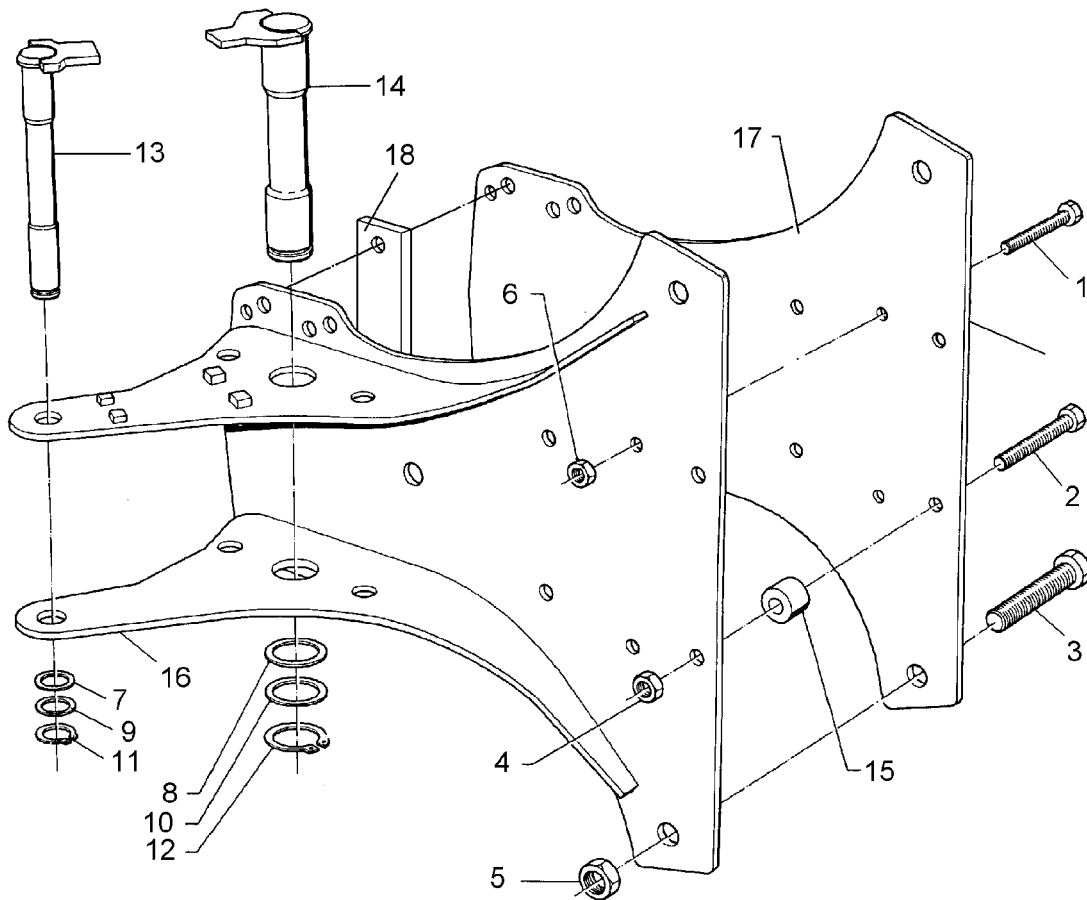
06.01

Pos.	Art.-Nr.	Stk.	Artikeltext / Description	Abmessung	
1	321 5012	1	Aufsteckteil	Plug-on unit	RE HR11027
2	321 5013	1	Aufsteckteil	Plug-on unit	LI HL11027
3	321 9917	2	Rückstrahler	Reflector	6200K
4	321 9934	1	Warntafel	Warning board	RE 423x423 DIN11030
5	321 9935	1	Warntafel	Warning board	LI 423x423 DIN11030
6	373 2121	2	Stecker	Plug	7-polig
7	373 2140	1	Kupplungsdose	Connector socket	72.
8	373 3130	1	Rückleuchte rechts	Rear light, RH	BBS95R
9	373 3133	1	Rückleuchte links	Rear light, LH	BBS95L
10	373 3526	2	Lichtscheibe	Light glas	RE E95
11	373 3801	2	Schutzhaube hinten	Rear cover	SH95



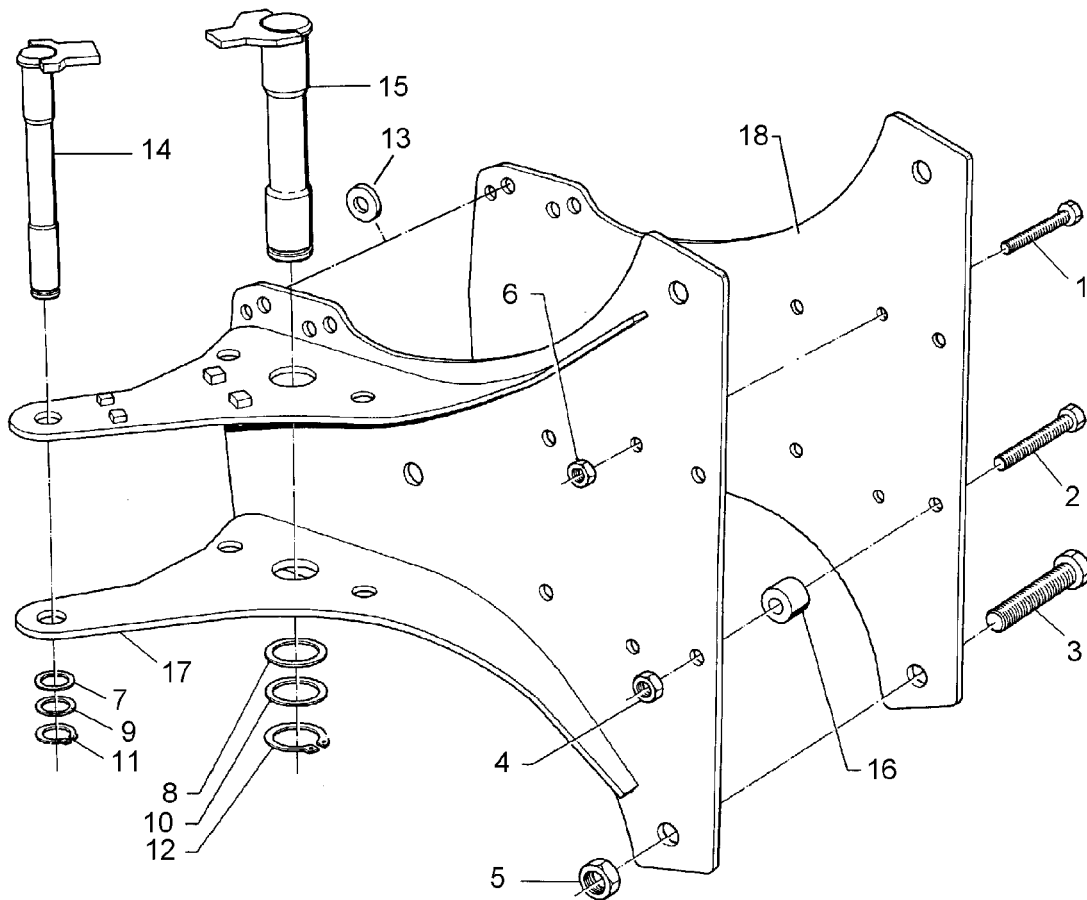
06.01

Pos.	Art.-Nr.	Stk.	Artikeltext / Description		Abmessung
1	301 3596	2	Sechskantschraube spz.	Bolt	M14x75-8.8
2	301 3920	4	Sechskantschraube spz.	Bolt	M16x80-8.8
3	301 4370	2	Sechskantschraube spz.	Bolt	M20x85-10.9
4	303 0935	4	Sicherungsmutter	Selflocking nut	DIN985-NM16-8 Zn
5	303 0936	2	Sicherungsmutter	Selflocking nut	DIN985-NM20-8 Zn
6	303 0974	2	Sechskantmutter	Nut	M14 DIN934-8
7	305 2040	1	Paßscheibe	Shim	25x35x1,0 DIN988
8	305 2095	1	Paßscheibe	Shim	40x50x1,0 DIN988
9	305 2230	1	Stützscheibe	Supporting washer	S 25x35x2,0 DIN988
10	305 2250	1	Stützscheibe	Supporting washer	S 40x50x2,5 DIN988
11	305 8861	1	Sicherungsring	Securing ring	25x2 DIN471 Zn
12	305 8875	1	Sicherungsring	Securing ring	40x2,5 DIN471
13	313 2533	1	Bolzen mit Verdrehsicherung	Pin with stop	FN D25x223/239
14	313 4033	1	Bolzen mit Verdrehsicherung	Pin with stop	FN D40x222/241
15	317 7501	4	Buchse	Bush	D40/16x35,5
16	402 2510	1	Halmtasche	Stalk bracket	Vari-Opal 160-14
17	402 2511	1	Halmplatte	Stalk plate	599x200x12



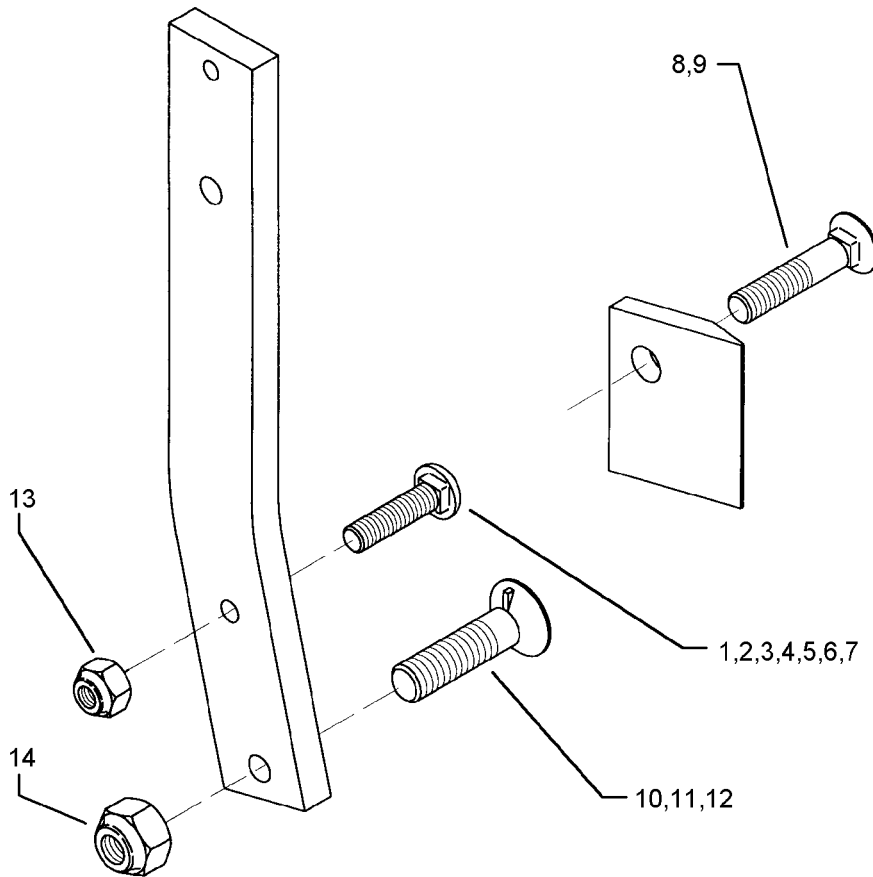
06.01

Pos.	Art.-Nr.	Stk.	Artikeltext / Description		Abmessung
1	301 3607	2	Sechskantschraube spz.	Bolt	M14x85-10.9
2	301 3959	4	Sechskantschraube DIN931-A	Bolt	M16x85-8.8
3	301 4607	2	Sechskantschraube spz.	Bolt	M20x90-12.9
4	303 0935	4	Sicherungsmutter	Selflocking nut	DIN985-NM16-8 Zn
5	303 0936	2	Sicherungsmutter	Selflocking nut	DIN985-NM20-8 Zn
6	303 0974	2	Sechskantmutter	Nut	M14 DIN934-8
7	305 2040	1	Paßscheibe	Shim	25x35x1,0 DIN988
8	305 2095	1	Paßscheibe	Shim	40x50x1,0 DIN988
9	305 2230	1	Stützscheibe	Supporting washer	S 25x35x2,0 DIN988
10	305 2250	1	Stützscheibe	Supporting washer	S 40x50x2,5 DIN988
11	305 8861	1	Sicherungsring	Securing ring	25x2 DIN471 Zn
12	305 8875	1	Sicherungsring	Securing ring	40x2,5 DIN471
13	313 2533	1	Bolzen mit Verdrehsicherung	Pin with stop	FN D25x223/239
14	313 4033	1	Bolzen mit Verdrehsicherung	Pin with stop	FN D40x222/241
15	317 7500	4	Buchse	Bush	D40/16x40,8
16	402 2510	1	Halmtasche	Stalk bracket	Vari-Opal 160-14
17	402 2512	1	Halmplatte	Stalk plate	599x496x14
18	459 1232	1	Zwischenplatte	Intermediate plate	60x10x280 1x245-D18



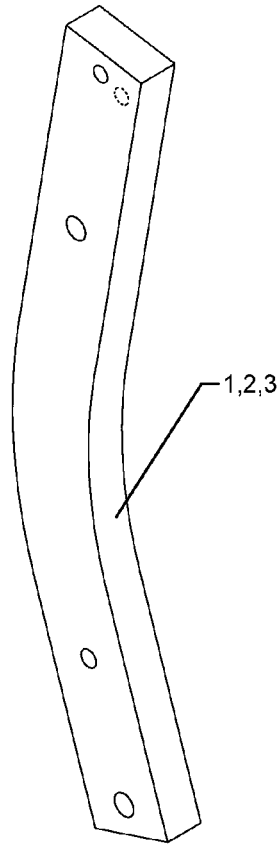
06.01

Pos.	Art.-Nr.	Stk.	Artikeltext / Description		Abmessung
1	301 3604	2	Sechskantschraube DIN931-A	Bolt	M14x80-8.8
2	301 3918	4	Sechskantschraube DIN931-A	Bolt	M16x80-8.8
3	301 4370	2	Sechskantschraube spz.	Bolt	M20x85-10.9
4	303 0935	4	Sicherungsmutter	Selflocking nut	DIN985-NM16-8 Zn
5	303 0936	2	Sicherungsmutter	Selflocking nut	DIN985-NM20-8 Zn
6	303 0974	2	Sechskantmutter	Nut	M14 DIN934-8
7	305 2040	1	Paßscheibe	Shim	25x35x1,0 DIN988
8	305 2095	1	Paßscheibe	Shim	40x50x1,0 DIN988
9	305 2230	1	Stützscheibe	Supporting washer	S 25x35x2,0 DIN988
10	305 2250	1	Stützscheibe	Supporting washer	S 40x50x2,5 DIN988
11	305 8861	1	Sicherungsring	Securing ring	25x2 DIN471 Zn
12	305 8875	1	Sicherungsring	Securing ring	40x2,5 DIN471
13	305 6163	2	Scheibe	Washer	D17/35x5
14	313 2533	1	Bolzen mit Verdrehsicherung	Pin with stop	FN D25x223/239
15	313 4033	1	Bolzen mit Verdrehsicherung	Pin with stop	FN D40x222/241
16	317 7501	4	Buchse	Bush	D40/16x35,5
17	402 2510	1	Halmtasche	Stalk bracket	Vari-Opal 160-14
18	402 2512	1	Halmplatte	Stalk plate	599x496x14



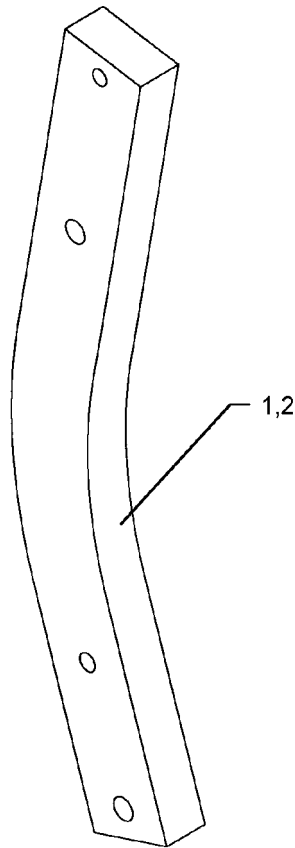
06.01

Pos.	Art.-Nr.	Stk.	Artikeltext / Description		Abmessung
1	301 2211	1	Flachrundschaube LWN9130130	Bolt, cup square head	M16x55-10.9
2	301 2227	1	Flachrundschaube LWN9130130	Bolt, cup square head	M16x60-10.9
3	301 2242	1	Flachrundschaube LWN9130130	Bolt, cup square head	M16x65-10.9
4	301 2261	1	Flachrundschaube LWN9130130	Bolt, cup square head	M16x70-10.9
5	301 2279	1	Flachrundschaube LWN9130130	Bolt, cup square head	M16x75-10.9
6	301 2292	1	Flachrundschaube LWN9130130	Bolt, cup square head	M16x80-10.9
7	301 2312	1	Flachrundschaube LWN9130130	Bolt, cup square head	M16x100-10.9
8	301 5740	1	Senkschraube	Countersunk bolt	M16x80-10.9
9	301 5741	1	Senkschraube	Countersunk bolt	M16x105-10.9
10	301 5747	1	Senkschraube	Countersunk bolt	M20x70x8,5-12.9
11	301 5750	1	Senkschraube	Countersunk bolt	M20x80x8,5-12.9
12	301 5753	1	Senkschraube	Countersunk bolt	M20x100x8,5-12.9
13	303 0935	1	Sicherungsmutter	Selflocking nut	DIN985-NM16-8 Zn
14	303 0936	1	Sicherungsmutter	Selflocking nut	DIN985-NM20-8 Zn



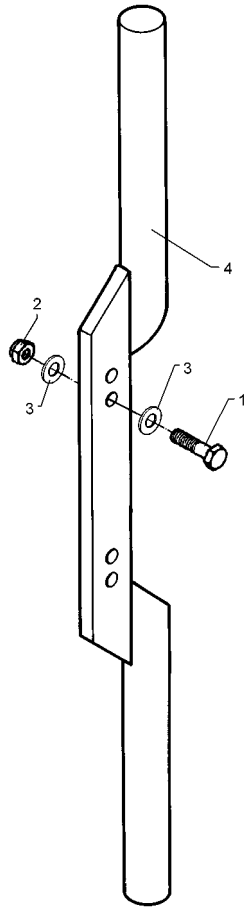
06.01

Pos.	Art.-Nr.	Stk.	Artikeltext / Description		Abmessung
1	464 4000	1	Körperhalm	Leg	35-750 80x35x656-2xD14
2	464 4020	1	Körperhalm	Leg	35-800 80x35x712,5-1xD14
3	464 4991	1	Körperhalm	Leg	80x35x715-R800



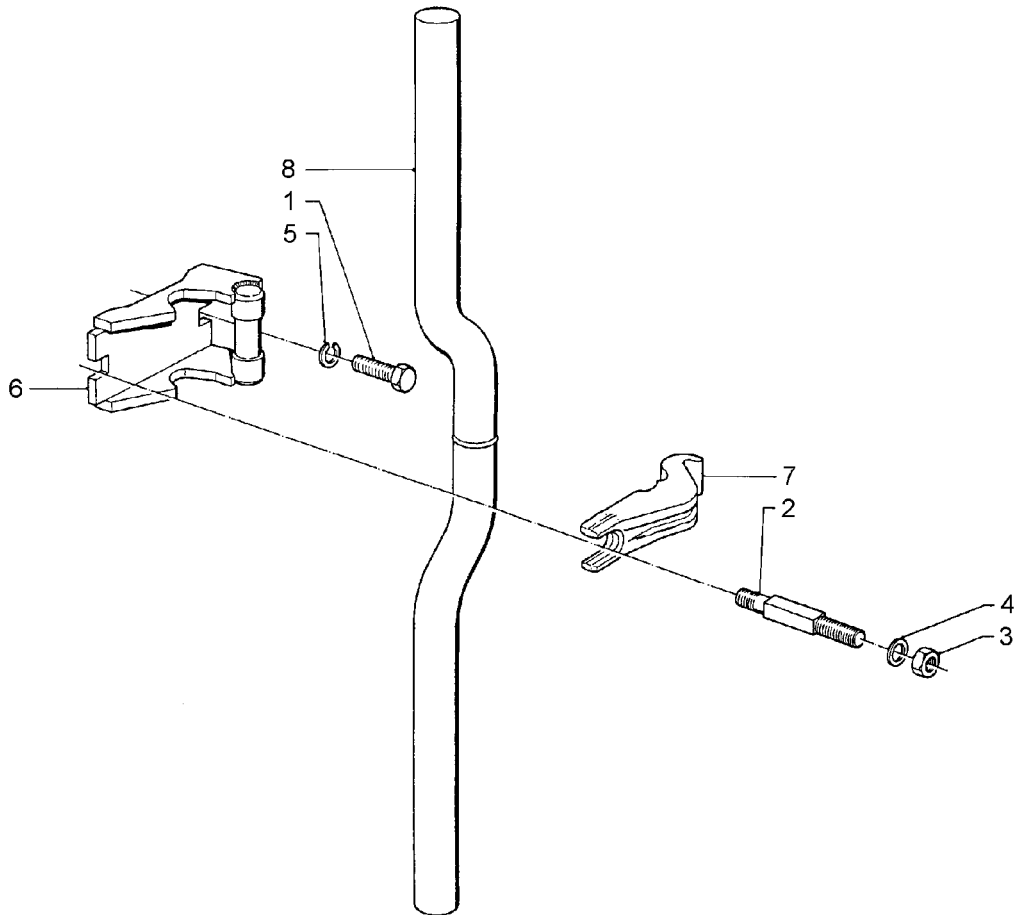
06.01

Pos.	Art.-Nr.	Stk.	Artikeltext / Description	Abmessung
1	464 4015	1	Körperhalm	Leg
2	464 4995	1	Körperhalm	Leg
				40-900 80x40x812
				80x40x815-R900



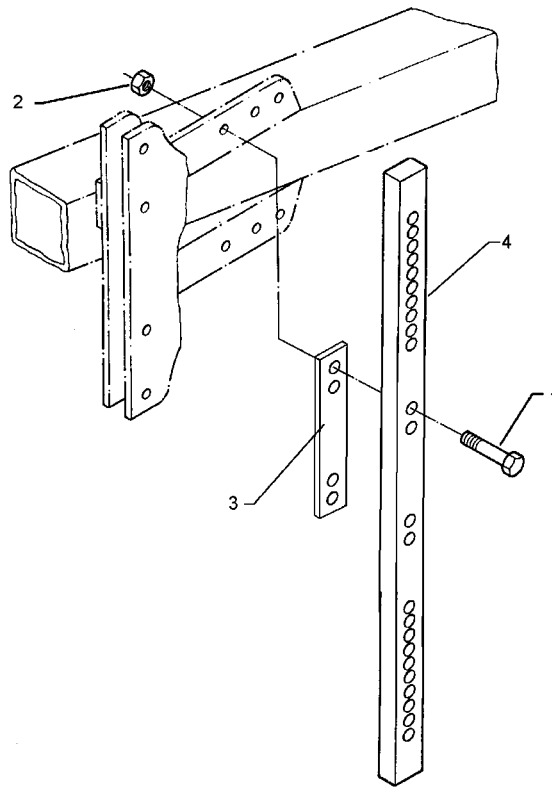
06.01

Pos.	Art.-Nr.	Stk.	Artikeltext / Description		Abmessung
1	301 3959	2	Sechskantschraube DIN931-A	Bolt	M16x85-8.8
2	303 0935	2	Sicherungsmutter	Selflocking nut	DIN985-NM16-8 Zn
3	305 6181	2	Scheibe	Washer	17 DIN7349
4	463 8660	1	Düngereinlegerhalm	Skim stalk	60x30/D45



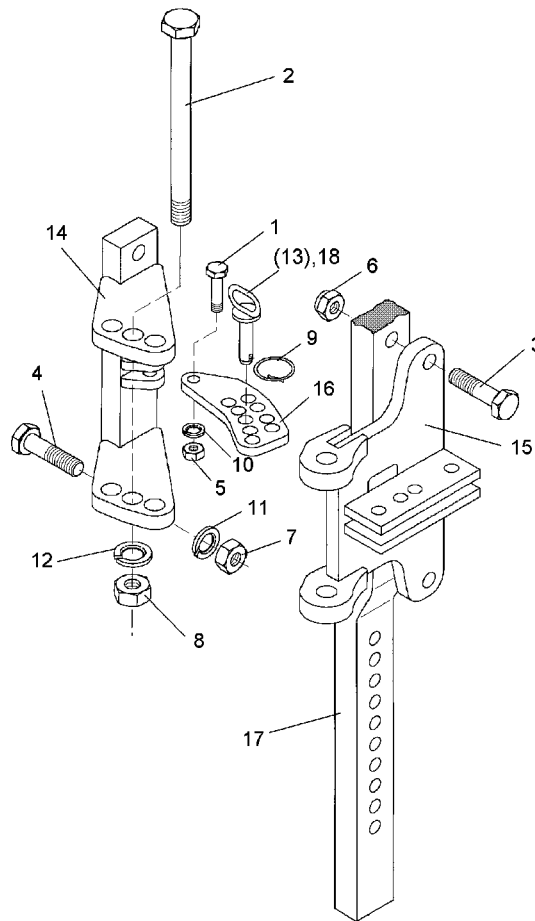
06.01

Pos.	Art.-Nr.	Stk.	Artikeltext / Description		Abmessung
1	301 4230	1	Sechskantschraube spz.	Bolt	M20x50-8.8
2	301 9873	1	Schraube	Bolt	M20xM20x145
3	303 0978	3	Sechskantmutter	Nut	M20 DIN934-8
4	305 6202	1	Scheibe	Washer	40x20,5x10
5	305 9888	2	Federring	Spring ring	20 DIN127
6	457 7280	1	Konsole	Bracket	DE D45 Vari-Opal
7	459 9860	1	Klemmhebel	Clamp lever	D40-45
8	463 8568	1	Rundhalm gekröpft mit Ring	Round stalk, cranked	D45 H750-800



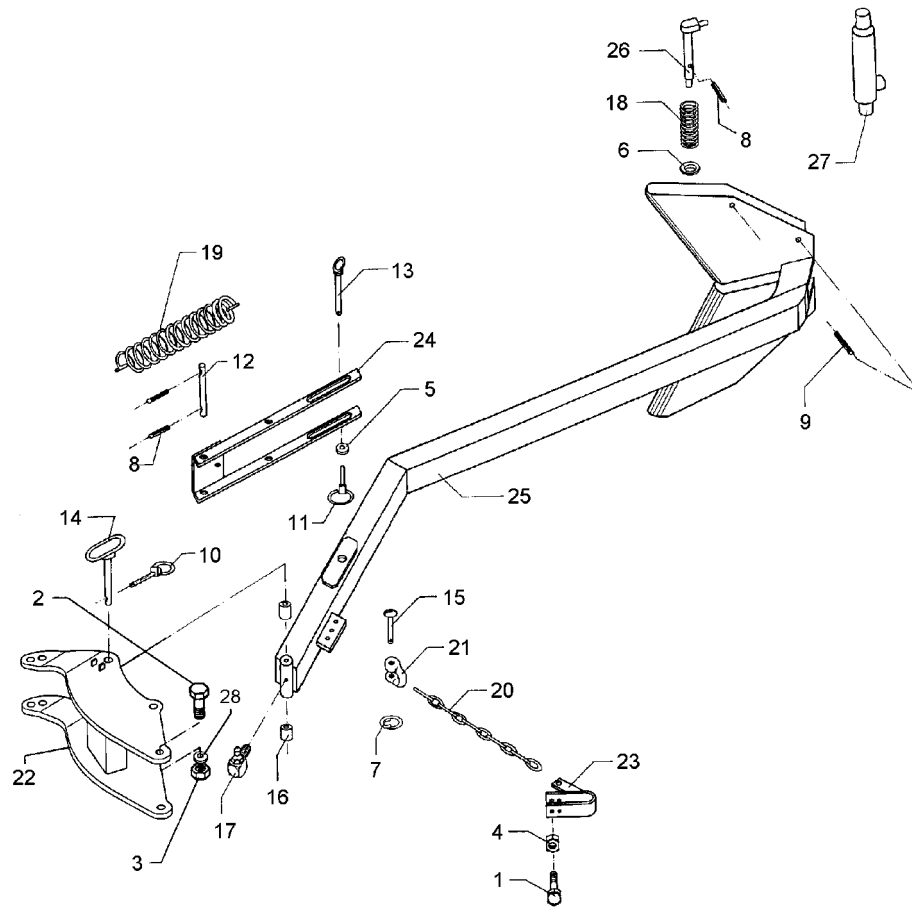
06.01

Pos.	Art.-Nr.	Stk.	Artikeltext / Description		Abmessung
1	301 5386	2	Sechskantschraube spz.	Bolt	M16x70-8.8
2	303 0935	2	Sicherungsmutter	Selflocking nut	DIN985-NM16-8 Zn
3	459 1182	1	Brücke	Clamp plate	50x10x290 220/260-4xD16,5
4	463 8649	1	Düngereinlegerhalm	Skim stalk	50x30x1134-260/220 H80



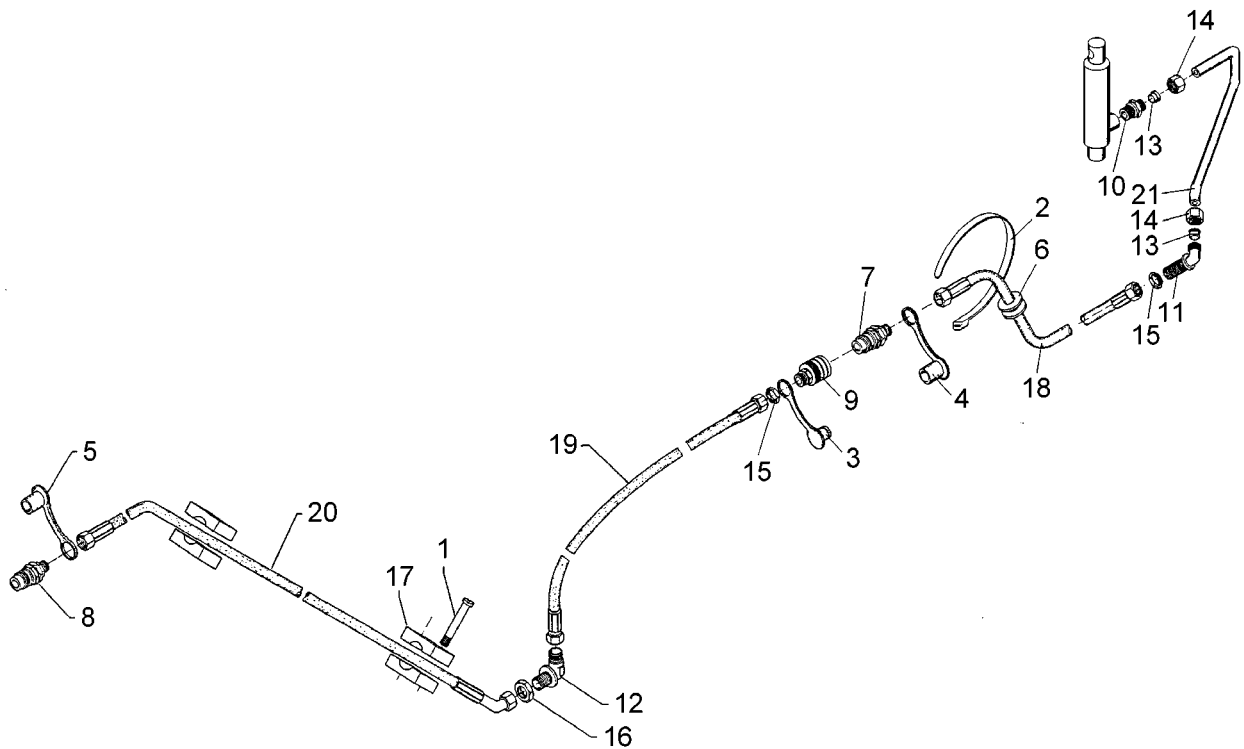
06.01

Pos.	Art.-Nr.	Stk.	Artikeltext / Description		Abmessung
1	301 3366	1	Sechskantschraube spz.	Bolt	M12x45-8.8
2	301 4546	1	Sechskantschraube spezial	Bolt	M20x1,5x240ls214xb23-10.9
3	301 3867	2	Sechskantschraube DIN931-A	Bolt	M16x65-8.8
4	301 5385	2	Sechskantschraube spz.	Bolt	M16x55-10.9
5	303 0972	1	Sechskantmutter	Nut	M12 DIN934-8
6	303 0935	2	Sicherungsmutter	Selflocking nut	DIN985-NM16-8 Zn
7	303 0976	2	Sechskantmutter	Nut	M16 DIN934-8
8	303 0977	1	Sechskantmutter	Nut	M20x1,5 DIN934-10
9	305 8551	1	Federsicherung	Securing clip	41x3
10	305 9885	1	Federring	Spring ring	12 DIN127
11	305 9887	2	Federring	Spring ring	16 DIN127
12	305 9888	1	Federring	Spring ring	20 DIN127
13	313 8159	1	Bolzen mit Griff	Pin with grip	GB D14x55/69 Zn
14	457 7207	1	Konsole	Bracket	DE 260/179 D16 E8+9
15	457 7208	1	Schwenkkonsole	Swivel bracket	DE 260/178 D16,5 E8+9
16	457 7204	1	Lasche	Lashing	50x10x142 9xD14,25+1xD12
17	463 8642	1	Düngereinlegerhalm	Skim stalk	50x30x1124-260
18	313 8158	1	Bolzen mit Griff	Pin with grip	GB D14x82/54,5 Zn



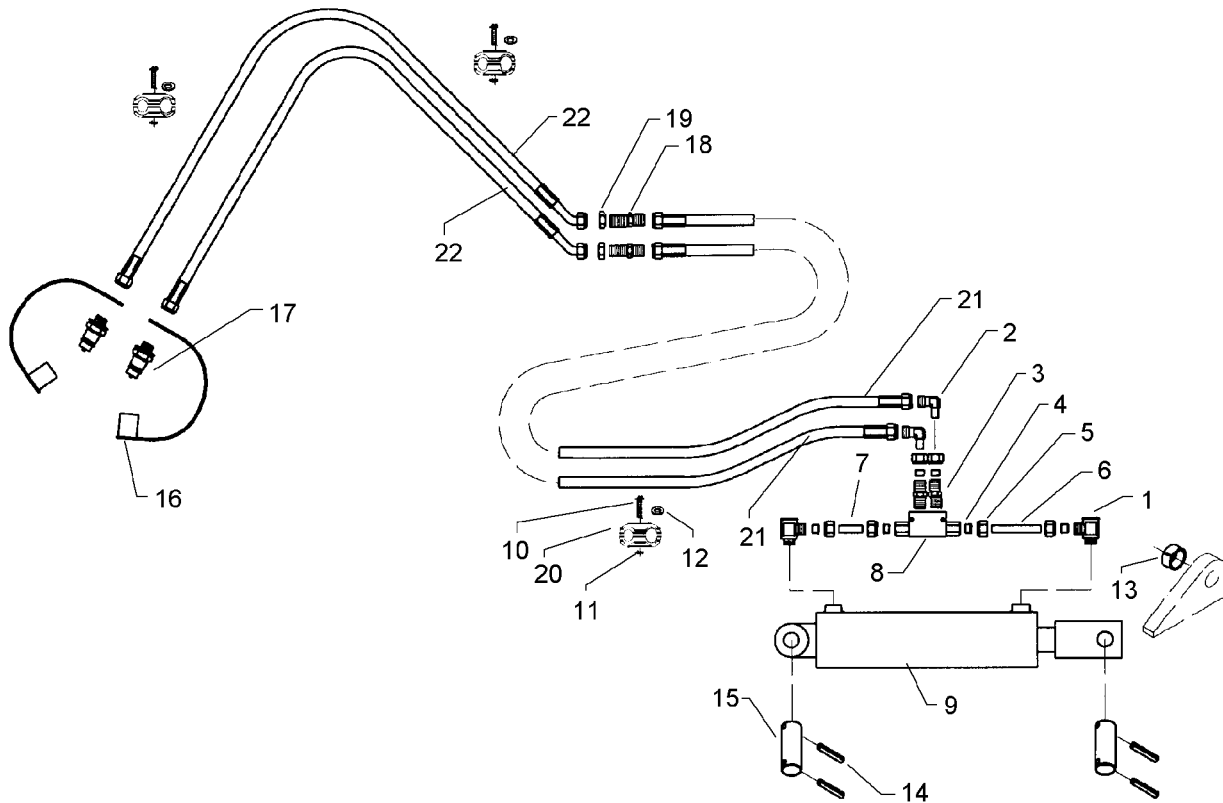
06.01

Pos.	Art.-Nr.	Stk.	Artikeltext / Description	Abmessung
1	301 5449	1	Sechskantschraube DIN931-A	Bolt M12x45-8.8 Zn
2	301 5390	4	Sechskantschraube spz.	Bolt M20x65-12.9
3	303 0936	4	Sicherungsmutter	Selflocking nut DIN985-NM20-8 Zn
4	303 1013	1	Sechskantmutter	Nut M12 DIN934-8 Zn
5	305 6186	3	Scheibe	Washer D20,5/40x2,5
6	305 6229	1	Scheibe	Washer 45x31x5
7	305 8551	2	Federsicherung	Securing clip 41x3
8	309 6072	3	Spannhülse	Expansion bush 8x40-DIN1481 Zn
9	309 6174	2	Spannhülse	Expansion bush 10x70-DIN1481
10	311 9300	1	Klappstift	Securing pin 10mm
11	311 9565	1	Klappstift	Securing pin 4,5mm
12	313 2019	1	Bolzen	Pin BB D20x157/190
13	313 8145	1	Bolzen mit Griff	Pin with grip GB D20x137/150
14	313 8157	1	Bolzen mit Griff	Pin with grip GB D25x188/211
15	315 8006	2	Niet	12x55 BO Zn
16	317 3408	2	Einspannbuchse mit Preßsitz	Expansion bush EG25/32x20
17	323 6349	1	Schmiernippel	Grease nipple CM10x1 DIN71412-90°
18	329 8289	1	Druckfeder	Spring 5x37x138
19	329 8595	1	Zugfeder	Spring 7x35x437
20	331 6245	1	Kette	Chain G8x32 DIN5685 7GL 21MN4 Zn-V
21	331 8380	2	Malotte ohne Gewinde	Shackle D13
22	422 2575	1	Konsole	Bracket 161x123 V-AD160
23	422 2583	1	Halter für Steuerkette	Holder for check chain Vari-Opal
24	422 2588	1	Schwinge	Rocker arm 60x122x525
25	422 9420	1	Mitnehmerarm	Attachment arm HY Vari-Opal
26	422 9550	1	Verriegelungsbolzen	Locking pin D30x240
27	575 2335	1	Hydraulikzylinder	Ram EZ25/80 D16/170
28	305 6015	4	Scheibe	Washer 21 DIN7349



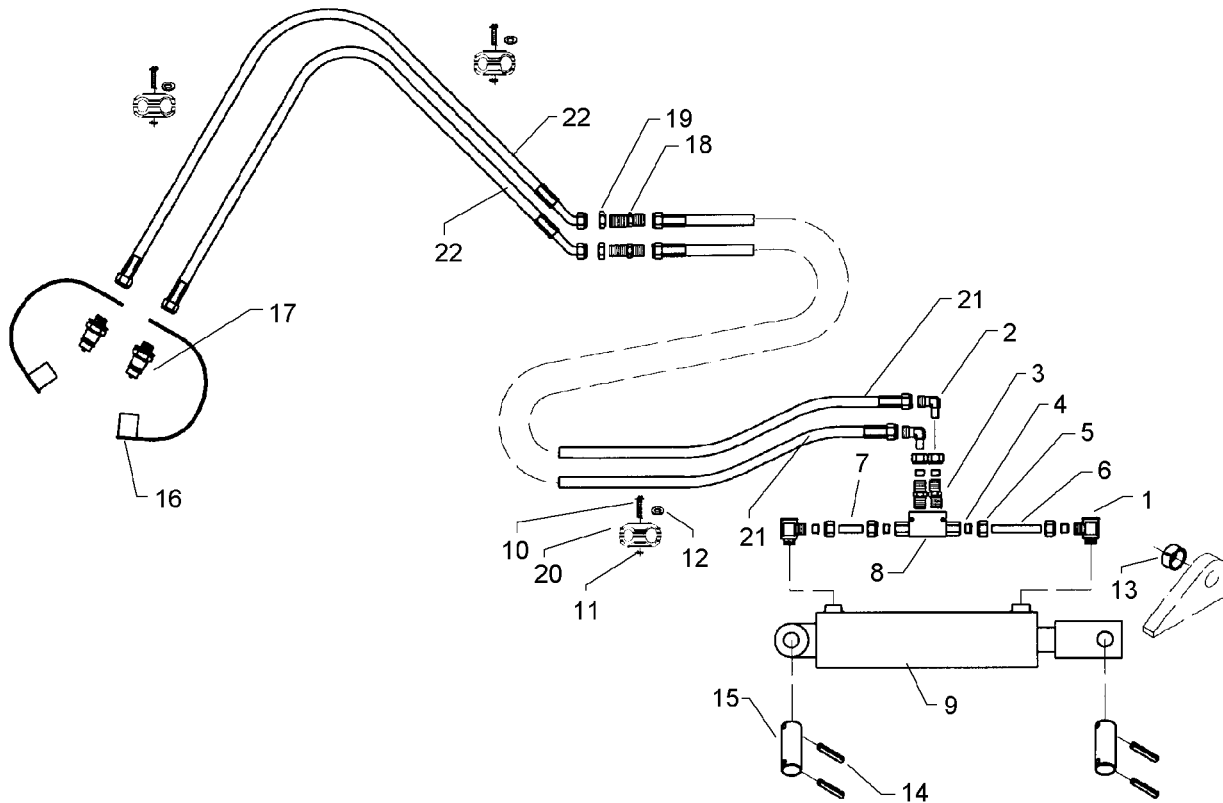
06.01

Pos.	Art.-Nr.	Stk.	Artikeltext / Description	Abmessung	
1	301 0308	4	Flachkopfschraube DIN85	Flatheaded bolt	M6x55-4,6 Zn
2	325 1250	1	Kunststoffkabelband	Plastic cable tape	7x360mm T150R
3	375 2163	1	Staubstecker	Plastic male probe	NW 6
4	375 2164	1	Schutzkappe rot	Cap	Bg.2
5	375 2166	1	Staubkappe, rot	Cap, red	D26,5
6	375 2220	1	Rohrdurchführung	Pipe duct	D15/28 UC-2807
7	375 2716	1	SVK-Stecker	Hydraulic coupling	NW8 M16x1,5
8	375 2718	1	SVK-Stecker	Hydraulic coupling	NW10-M18x1,5
9	375 2730	1	SVK-Muffe	SVK-socket	BG 2 NW8 M16x1,5 Schott
10	375 3990	1	Einschraubverschraubung	Nipple	x-GE 10-LM M18x1,5
11	375 4390	1	Winkel-Schottverschraubung	Angle union	x-WSV10-L M16x1,5
12	375 4400	1	Winkel-Schottverschraubung	Angle union	WSV12-L M18x1,5 Zn
13	375 5100	2	Schneidring	Cutting ring	S 10 L
14	375 5300	2	Überwurfmutter	Union nut	10L M16x1,5
15	375 5698	2	Sechskantmutter	Nut	M16x1,5 SW22 Zn
16	375 5700	1	Sechskantmutter	Nut	M18x1,5 SW 22x6
17	375 9961	4	Schellenkörper	Clamp	1/2x215 PP
18	475 2310	1	Hydraulikschlauch	High-pressure hose	1SN06-2300 R10-R10/45°
19	475 2629	1	Hydraulikschlauch	High-pressure hose	1SN08-1350 M16/M18x1,5
20	475 2644	1	Hydraulikschlauch	High-pressure hose	1SN08-2700-DKOL12/DKOL12-45°
21	475 8840	1	Rohr gebogen	Tube	10x2x315



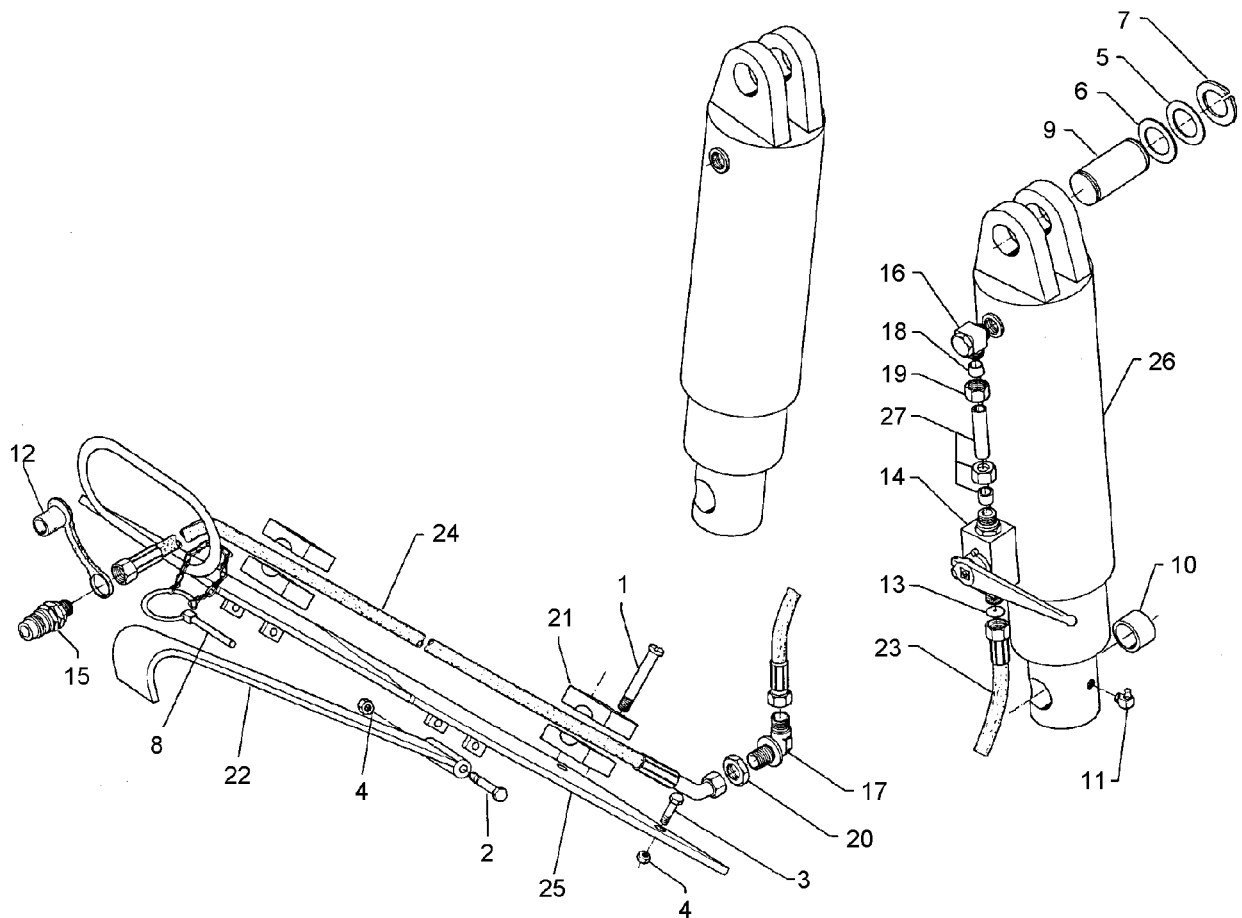
06.01

Pos.	Art.-Nr.	Stk.	Artikeltext / Description		Abmessung
1	375 4311	2	Schwenkverschraubung	Union, swivel	x-SWVE12-LM M18x1,5 Zn
2	375 4500	2	Einstellbare W-Verschraubung	Adjustable angle union	x-evW12-LM DKO24° M18x1,5
3	375 4038	4	Einschraubverschraubung	Nipple	GE 12-LR R1/4
4	375 5110	6	Schneidring	Cutting ring	12-L/S Zn
5	375 5310	6	Überwurfmutter	Union nut	12L M18x1,5 Zn
6	475 2221	1	Rohr	Tube	12x2x70
7	475 2219	1	Hydraulikrohr	Pipe	12x2x47
8	575 2161	1	Rückschlagventil	Nonreturn valve	RDP 06 1/4
9	575 2321	1	Hydraulikzylinder mit Gabel	Ram	80/40-245/515
10	301 0306	6	Flachkopfschraube DIN85	Flatheaded bolt	M6x45-4,6 Zn
11	303 0931	6	Sicherungsmutter	Selflocking nut	DIN985-NM6-8 Zn
12	305 8571	6	Scheibe	Washer	6,4 DIN125-A Zn
13	309 3367	2	Spannhülse	Expansion bush	30x24-DIN7346
14	309 7000	4	Spannhülse	Expansion bush	8x50-DIN1481 Chrom 8
15	313 7772	2	Bolzen	Pin	BB D25x60/90 Zn
16	375 2166	2	Staubkappe, rot	Cap, red	D26,5
17	375 2718	2	SVK-Stecker	Hydraulic coupling	NW10-M18x1,5
18	375 4398	2	Gerade Schottverschraubung	Straight bulkhead screw	x-SV12-L M18x1,5 Zn
19	375 5700	2	Sechskantmutter	Nut	M18x1,5 SW 22x6
20	375 9831	12	Doppelschelle	Double clip	LNU 312/15 PP+2xDPL3
21	475 2633	2	Hydraulikschlauch	High-pressure hose	1SN08-2400 DKS 18x1,5
22	475 2644	2	Hydraulikschlauch	High-pressure hose	1SN08-2700-DKOL12/DKOL12-45



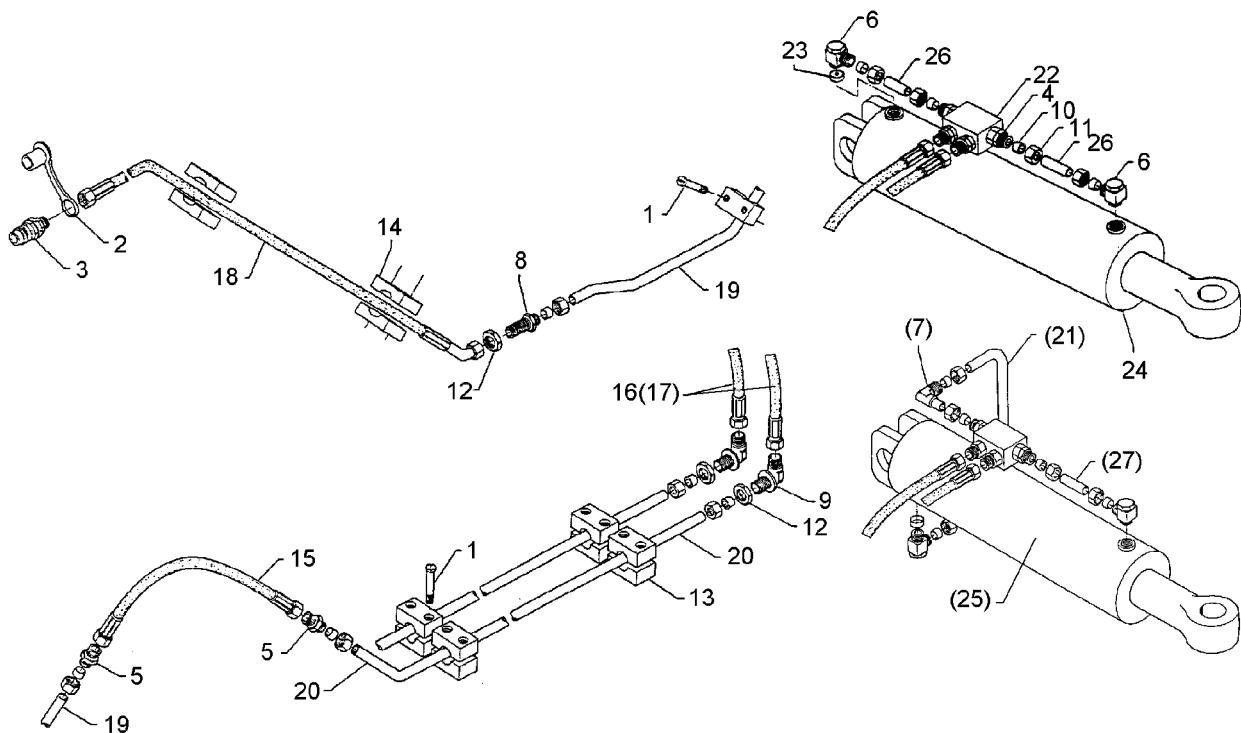
06.01

Pos.	Art.-Nr.	Stk.	Artikeltext / Description		Abmessung
1	375 4311	2	Schwenkverschraubung	Union, swivel	x-SWVE12-LM M18x1,5 Zn
2	375 4500	2	Einstellbare W-Verschraubung	Adjustable angle union	x-evW12-LM DKO24° M18x1,5
3	375 4038	4	Einschraubverschraubung	Nipple	GE 12-LR R1/4
4	375 5110	6	Schneidring	Cutting ring	12-L/S Zn
5	375 5310	6	Überwurfmutter	Union nut	12L M18x1,5 Zn
6	475 2221	1	Rohr	Tube	12x2x70
7	475 2219	1	Hydraulikrohr	Pipe	12x2x47
8	575 2161	1	Rückschlagventil	Nonreturn valve	RDP 06 1/4
9	575 2321	1	Hydraulikzylinder mit Gabel	Ram	80/40-245/515
10	301 0306	6	Flachkopfschraube DIN85	Flatheaded bolt	M6x45-4,6 Zn
11	303 0931	6	Sicherungsmutter	Selflocking nut	DIN985-NM6-8 Zn
12	305 8571	6	Scheibe	Washer	6,4 DIN125-A Zn
13	309 3367	2	Spannhülse	Expansion bush	30x24-DIN7346
14	309 7000	4	Spannhülse	Expansion bush	8x50-DIN1481 Chrom 8
15	313 7772	2	Bolzen	Pin	BB D25x60/90 Zn
16	375 2166	2	Staubkappe, rot	Cap, red	D26,5
17	375 2718	2	SVK-Stecker	Hydraulic coupling	NW10-M18x1,5
18	375 4398	1	Gerade Schottverschraubung	Straight bulkhead screw	x-SV12-L M18x1,5 Zn
19	375 5700	1	Sechskantmutter	Nut	M18x1,5 SW 22x6
20	375 9831	14	Doppelschelle	Double clip	LNU 312/15 PP+2xDPL3
21	475 2659	2	Hydraulikschlauch	High-pressure hose	1SN08-45000 M18x1,5 DKL
22	475 2644	2	Hydraulikschlauch	High-pressure hose	1SN08-2700-DKOL12/DKOL12-45



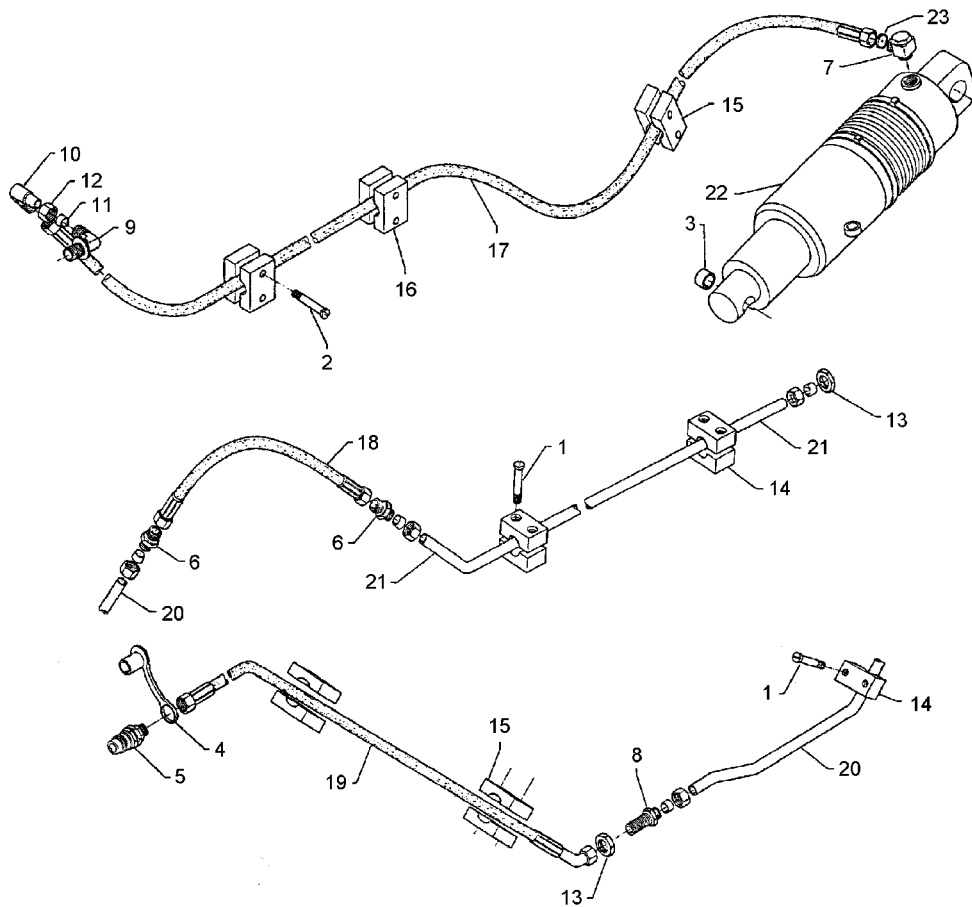
06.01

Pos.	Art.-Nr.	Stk.	Artikeltext / Description	Abmessung	
1	301 0308	4	Flachkopfschraube DIN85	Flatheaded bolt	M6x55-4,6 Zn
2	301 3407	1	Sechskantschraube DIN931-A	Bolt	M12x70-8.8
3	301 7334	1	Sechskantschraube DIN933	Screw	M12x35-8.8 Zn
4	303 0934	2	Sicherungsmutter	Selflocking nut	DIN985-NM12-8 Zn
5	305 2247	4	Stützscheibe	Supporting washer	S 35x45x2,5 DIN988
6	305 6955	2	Scheibe	Washer	36/60x5 DIN126
7	305 8873	4	Sicherungsring	Securing ring	35x2,5 DIN471
8	311 9320	1	Klappstift mit Kette	Securing pin	10x80
9	313 7785	2	Bolzen	Pin	NN D35x95
10	317 3421	4	Einspannbuchse mit Preßsitz	Expansion bush	EG35/40x22
11	323 6350	2	Schmiernippel	Grease nipple	BM10x1 DIN71412-4kt. 45°
12	375 2166	2	Staubkappe, rot	Cap, red	D26,5
13	375 2176	2	Drosselplättchen	Throttle plate	D12x1,5 BO 2,5
14	375 2199	2	Kugelhahn	Valve	BKH 12L-M18x1,5 Zn
15	375 2718	2	SVK-Stecker	Hydraulic coupling	NW10-M18x1,5
16	375 4310	2	Schwenkverschraubung	Union, swivel	x-SWVE12-LM M16x1,5
17	375 4400	2	Winkel-Schottverschraubung	Angle union	WSV12-L M18x1,5 Zn
18	375 5110	4	Schneidring	Cutting ring	12-L/S Zn
19	375 5310	4	Überwurfmutter	Union nut	12L M18x1,5 Zn
20	375 5700	2	Sechskantmutter	Nut	M18x1,5 SW 22x6
21	375 9961	8	Schellenkörper	Clamp	1/2x215 PP
22	436 0085	1	Haken	Hook	30x8 V-AD160
23	475 2654	2	Hydraulikschlauch	High-pressure hose	2SN08-800 DKOL12
24	475 2644	2	Hydraulikschlauch	High-pressure hose	1SN08-2700-DKOL12/DKOL12-45°
25	475 4352	1	Schlauchhalter	Hose carrier	120x10x1200 V-AD160
26	575 2302	2	Teleskopzylinder 2-stufig	Telescopic ram 2 pistons	ET78/97-500
27	575 9705	2	Rohr	Tube	12x47 kpl.



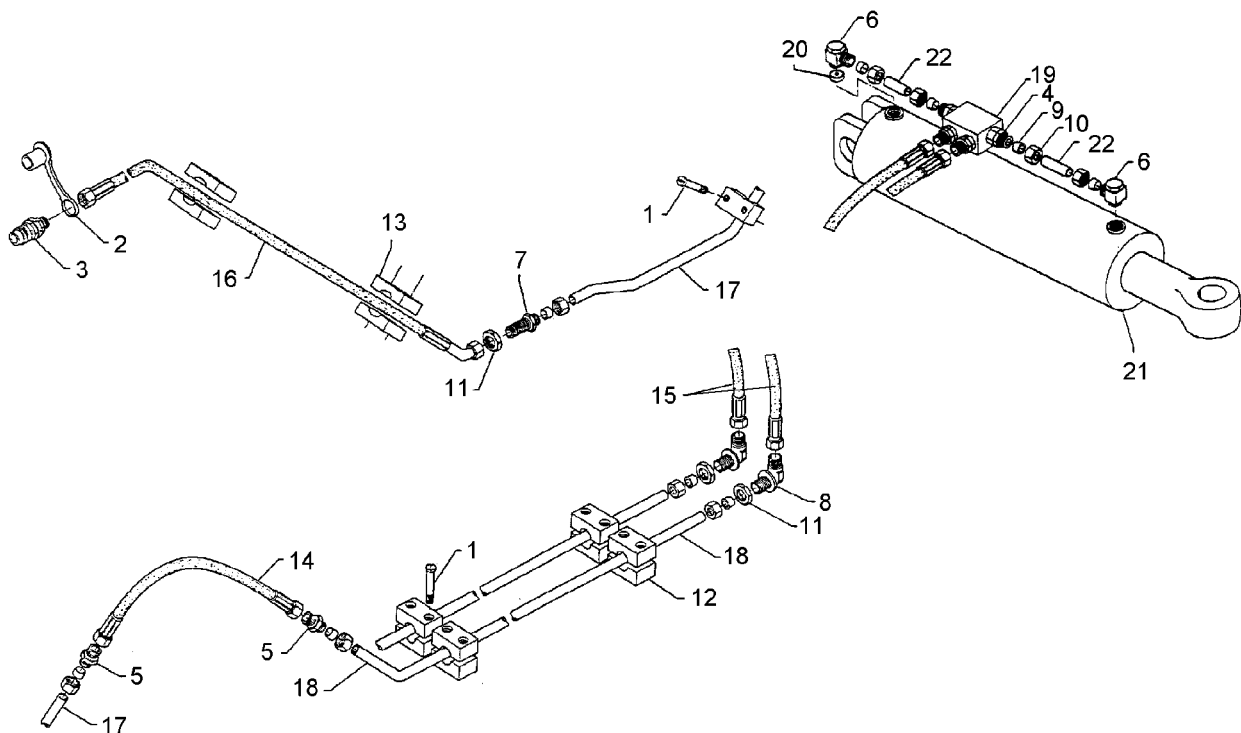
06.01

Pos.	Art.-Nr.	Stk.	Artikeltext / Description		Abmessung
1	301 0301	12	Flachkopfschraube DIN85	Flatheaded bolt	M6x20-4,6 Zn
2	375 2166	2	Staubkappe, rot	Cap, red	D26,5
3	375 2718	2	SVK-Stecker	Hydraulic coupling	NW10-M18x1,5
4	375 4038	4	Einschraubverschraubung	Nipple	GE 12-LR R1/4
5	375 4110	4	Gerade Verschraubung	Nipple	G12-L M18x1,5
6	375 4310	2	Schwenkverschraubung	Union, swivel	x-SWVE12-LM M16x1,5
7	375 4500	1	Einstellbare W-Verschraubung	Adjustable angle union	x-evW12-LM DKO24° M18x1,5
8	375 4398	2	Gerade Schottverschraubung	Straight bulkhead screw	x-SV12-L M18x1,5 Zn
9	375 4400	2	Winkel-Schottverschraubung	Angle union	WSV12-L M18x1,5 Zn
10	375 5110	10	Schneidring	Cutting ring	12-L/S Zn
11	375 5310	10	Überwurfmutter	Union nut	12L M18x1,5 Zn
12	375 5700	2	Sechskantmutter	Nut	M18x1,5 SW 22x6
13	375 9960	12	Schellenkörper	Clamp	1/2x112A PP
14	375 9961	8	Schellenkörper	Clamp	1/2x215 PP
15	475 2612	2	Hydraulikschlauch	High-pressure hose	2SN08-300
16	475 2654	2	Hydraulikschlauch	High-pressure hose	2SN08-800 DKOL12
17	475 2655	2	Hydraulikschlauch	High-pressure hose	1SN08-900 M18x1,5
18	475 2644	2	Hydraulikschlauch	High-pressure hose	1SN08-2700-DKOL12/DKOL12-45
19	475 9871	2	Rohr	Tube	12x2x506
20	475 9872	2	Rohr	Tube	12x2x2020
21	475 9873	1	Rohr	Tube	12x2x272
22	575 2161	1	Rückschlagventil	Nonreturn valve	RDP 06 1/4
23	575 2176	1	Drosselrückschlagventil	Throttle nonreturn valve	D14,3/1,5
24	575 2344	1	Hydraulikzylinder	Ram	DZ80/40-200-435
25	575 2345	1	Hydraulikzylinder mit Zapfen	Ram	DZ80/40/200
26	475 8848	2	Rohr	Tube	12x2x40
27	575 9705	1	Rohr	Tube	12x47 kpl.



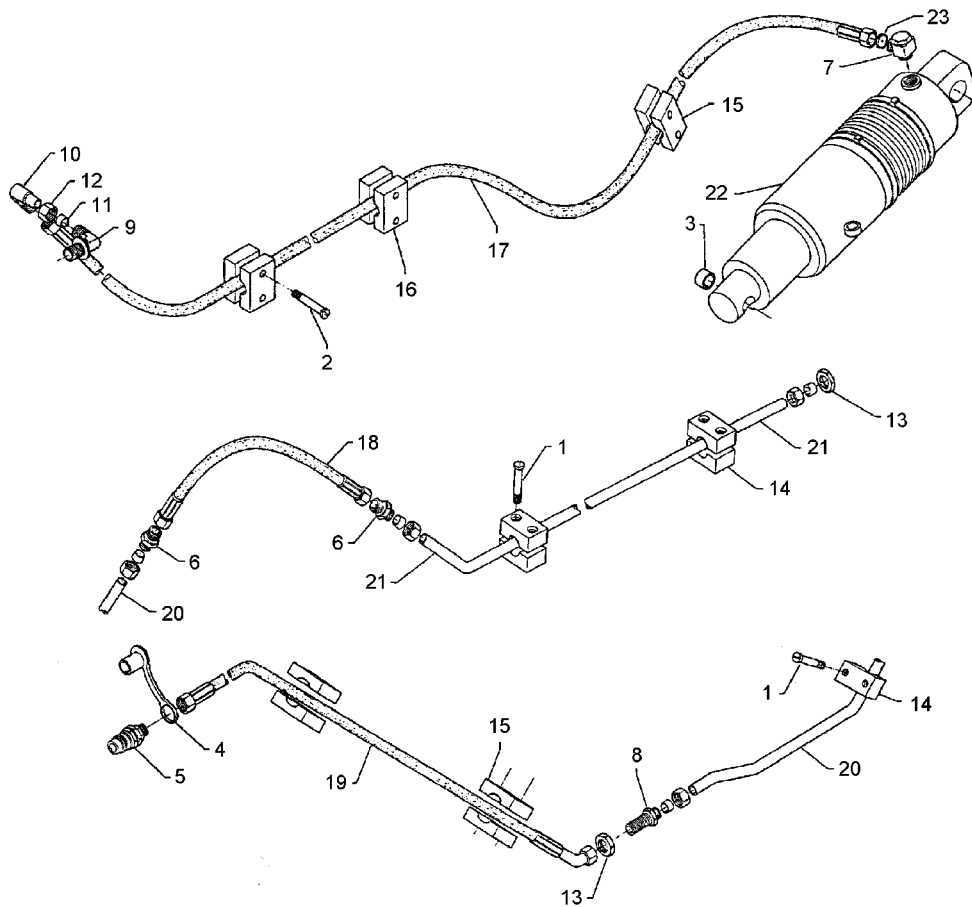
06.01

Pos.	Art.-Nr.	Stk.	Artikeltext / Description	Abmessung	
1	301 0301	6	Flachkopfschraube DIN85	Flatheaded bolt	M6x20-4,6 Zn
2	301 0302	10	Flachkopfschraube DIN85	Flatheaded bolt	M6x25-4,6 Zn
3	317 3417	2	Einspannbuchse mit Preßsitz	Expansion bush	EG30/38x25
4	375 2166	1	Staubkappe, rot	Cap, red	D26,5
5	375 2718	1	SVK-Stecker	Hydraulic coupling	NW10-M18x1,5
6	375 4110	2	Gerade Verschraubung	Nipple	G12-L M18x1,5
7	375 4311	1	Schwenkverschraubung	Union, swivel	x-SWVE12-LM M18x1,5 Zn
8	375 4398	1	Gerade Schottverschraubung	Straight bulkhead screw	x-SV12-L M18x1,5 Zn
9	375 4400	1	Winkel-Schottverschraubung	Angle union	WSV12-L M18x1,5 Zn
10	375 4500	1	Einstellbare W-Verschraubung	Adjustable angle union	x-evW12-LM DKO24° M18x1,5
11	375 5110	5	Schneidring	Cutting ring	12-L/S Zn
12	375 5310	5	Überwurfmutter	Union nut	12L M18x1,5 Zn
13	375 5700	1	Sechskantmutter	Nut	M18x1,5 SW 22x6
14	375 9960	6	Schellenkörper	Clamp	1/2x112A PP
15	375 9961	4	Schellenkörper	Clamp	1/2x215 PP
16	375 9962	6	Schellenkörper	Clamp	1/2x218 PP
17	475 2389	1	Hydraulikschlauch	High-pressure hose	2SN10-2300 M18x1,5-R45°
18	475 2612	1	Hydraulikschlauch	High-pressure hose	2SN08-300
19	475 2644	1	Hydraulikschlauch	High-pressure hose	1SN08-2700-DKOL12/DKOL12-45°
20	475 9871	1	Rohr	Tube	12x2x506
21	475 9872	1	Rohr	Tube	12x2x2020
22	575 2332	1	Hydraulikzylinder EW	Hydraulic ram SA	EZ80-180/395
23	375 2176	1	Drosselplättchen	Throttle plate	D12x1,5 BO 2,5



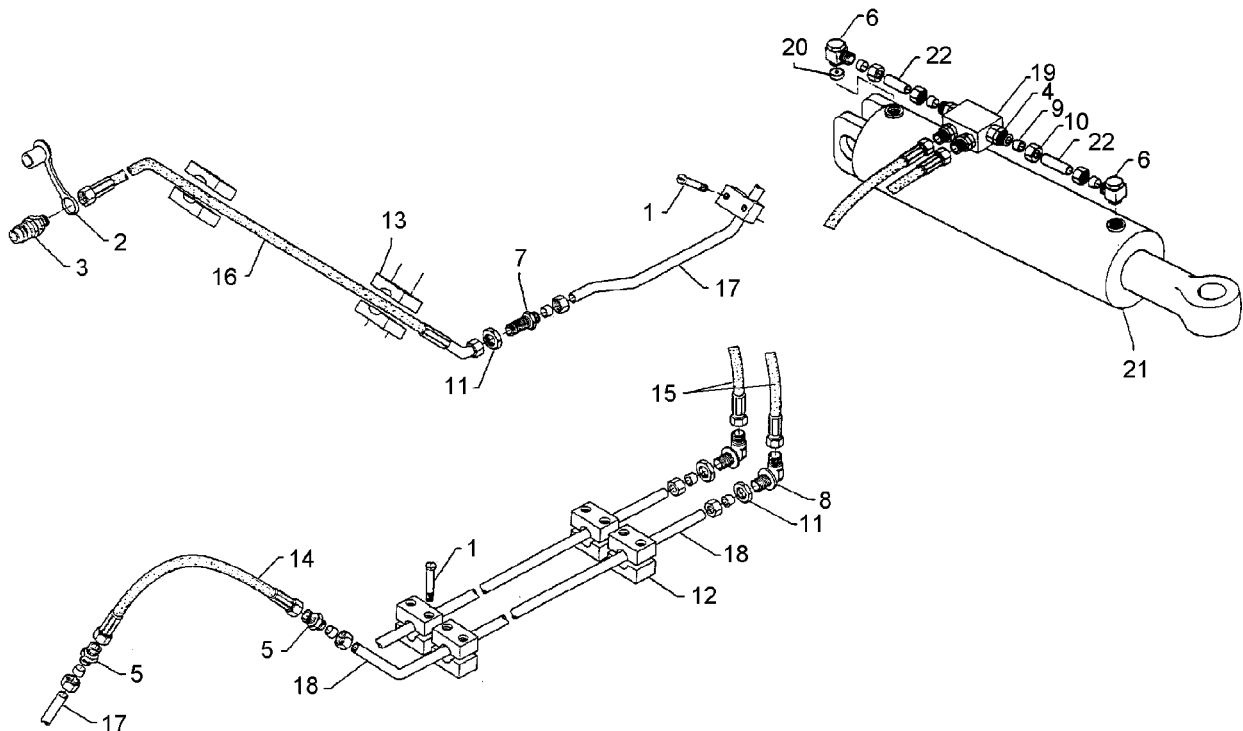
06.01

Pos.	Art.-Nr.	Stk.	Artikeltext / Description		Abmessung
1	301 0301	10	Flachkopfschraube DIN85	Flatheaded bolt	M6x20-4,6 Zn
2	375 2166	2	Staubkappe, rot	Cap, red	D26,5
3	375 2718	2	SVK-Stecker	Hydraulic coupling	NW10-M18x1,5
4	375 4038	4	Einschraubverschraubung	Nipple	GE 12-LR R1/4
5	375 4110	4	Gerade Verschraubung	Nipple	G12-L M18x1,5
6	375 4310	2	Schwenkverschraubung	Union, swivel	x-SWVE12-LM M16x1,5
7	375 4398	2	Gerade Schottverschraubung	Straight bulkhead screw	x-SV12-L M18x1,5 Zn
8	375 4400	2	Winkel-Schottverschraubung	Angle union	WSV12-L M18x1,5 Zn
9	375 5110	10	Schneidring	Cutting ring	12-L/S Zn
10	375 5310	10	Überwurfmutter	Union nut	12L M18x1,5 Zn
11	375 5700	2	Sechskantmutter	Nut	M18x1,5 SW 22x6
12	375 9960	10	Schellenkörper	Clamp	1/2x112A PP
13	375 9961	8	Schellenkörper	Clamp	1/2x215 PP
14	475 2612	2	Hydraulikschlauch	High-pressure hose	2SN08-300
15	475 2654	2	Hydraulikschlauch	High-pressure hose	2SN08-800 DKOL12
16	475 2644	2	Hydraulikschlauch	High-pressure hose	1SN08-2700-DKOL12/DKOL12-45°
17	475 9871	2	Rohr	Tube	12x2x506
18	475 9875	2	Rohr	Tube	12x2x1020
19	575 2161	1	Rückschlagventil	Nonreturn valve	RDP 06 1/4
20	575 2176	1	Drosselrückschlagventil	Throttle nonreturn valve	D14,3/1,5
21	575 2344	1	Hydraulikzylinder	Ram	DZ80/40-200-435
22	475 8848	2	Rohr	Tube	12x2x40



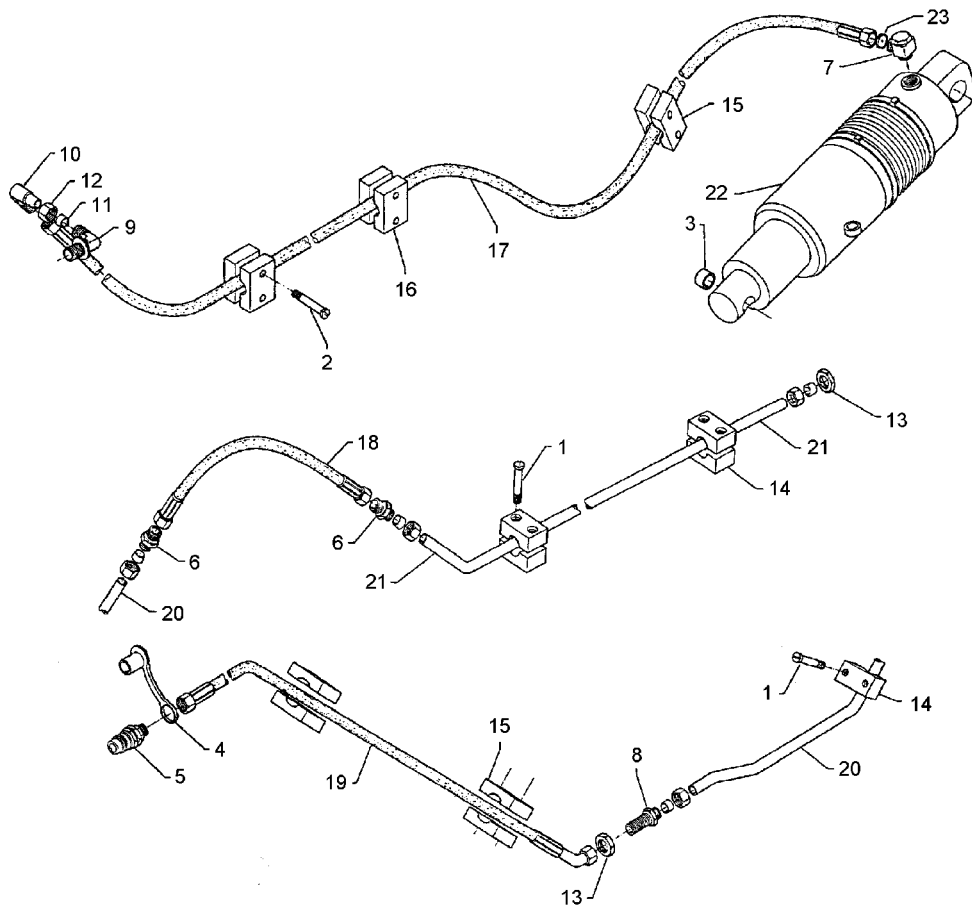
06.01

Pos.	Art.-Nr.	Stk.	Artikeltext / Description	Abmessung	
1	301 0301	4	Flachkopfschraube DIN85	Flatheaded bolt	M6x20-4,6 Zn
2	301 0302	10	Flachkopfschraube DIN85	Flatheaded bolt	M6x25-4,6 Zn
3	317 3417	2	Einspannbuchse mit Preßsitz	Expansion bush	EG30/38x25
4	375 2166	1	Staubkappe, rot	Cap, red	D26,5
5	375 2718	1	SVK-Stecker	Hydraulic coupling	NW10-M18x1,5
6	375 4110	2	Gerade Verschraubung	Nipple	G12-L M18x1,5
7	375 4311	1	Schwenkverschraubung	Union, swivel	x-SWVE12-LM M18x1,5 Zn
8	375 4398	1	Gerade Schottverschraubung	Straight bulkhead screw	x-SV12-L M18x1,5 Zn
9	375 4400	1	Winkel-Schottverschraubung	Angle union	WSV12-L M18x1,5 Zn
10	375 4500	1	Einstellbare W-Verschraubung	Adjustable angle union	x-evW12-LM DKO24° M18x1,5
11	375 5110	5	Schneidring	Cutting ring	12-L/S Zn
12	375 5310	5	Überwurfmutter	Union nut	12L M18x1,5 Zn
13	375 5700	1	Sechskantmutter	Nut	M18x1,5 SW 22x6
14	375 9960	4	Schellenkörper	Clamp	1/2x112A PP
15	375 9961	4	Schellenkörper	Clamp	1/2x215 PP
16	375 9962	6	Schellenkörper	Clamp	1/2x218 PP
17	475 2389	1	Hydraulikschlauch	High-pressure hose	2SN10-2300 M18x1,5-R45°
18	475 2612	1	Hydraulikschlauch	High-pressure hose	2SN08-300
19	475 2644	1	Hydraulikschlauch	High-pressure hose	1SN08-2700-DKOL12/DKOL12-45°
20	475 9871	1	Rohr	Tube	12x2x506
21	475 9875	1	Rohr	Tube	12x2x1020
22	575 2332	1	Hydraulikzylinder EW	Hydraulic ram SA	EZ80-180/395
23	375 2176	1	Drosselplättchen	Throttle plate	D12x1,5 BO 2,5



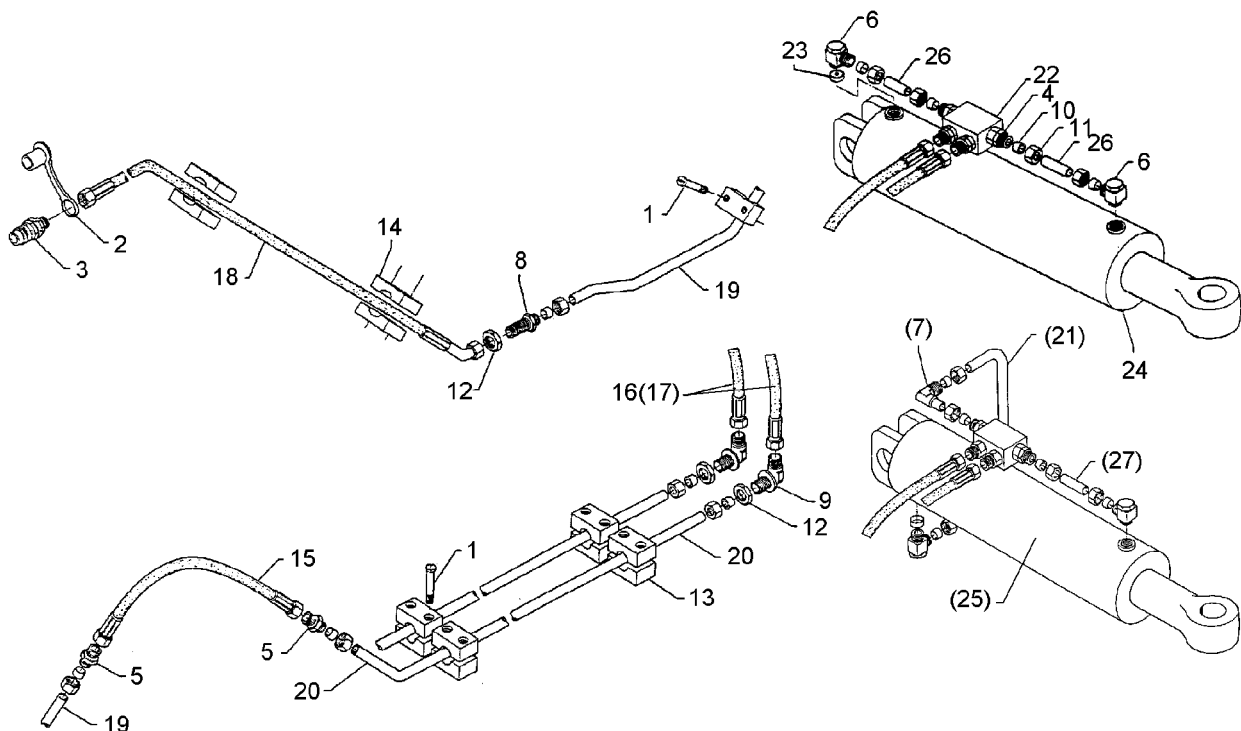
06.01

Pos.	Art.-Nr.	Stk.	Artikeltext / Description		Abmessung
1	301 0301	14	Flachkopfschraube DIN85	Flatheaded bolt	M6x20-4,6 Zn
2	375 2166	2	Staubkappe, rot	Cap, red	D26,5
3	375 2718	2	SVK-Stecker	Hydraulic coupling	NW10-M18x1,5
4	375 4038	4	Einschraubverschraubung	Nipple	GE 12-LR R1/4
5	375 4110	4	Gerade Verschraubung	Nipple	G12-L M18x1,5
6	375 4310	2	Schwenkverschraubung	Union, swivel	x-SWVE12-LM M16x1,5
7	375 4398	2	Gerade Schottverschraubung	Straight bulkhead screw	x-SV12-L M18x1,5 Zn
8	375 4400	2	Winkel-Schottverschraubung	Angle union	WSV12-L M18x1,5 Zn
9	375 5110	10	Schneidring	Cutting ring	12-L/S Zn
10	375 5310	10	Überwurfmutter	Union nut	12L M18x1,5 Zn
11	375 5700	2	Sechskantmutter	Nut	M18x1,5 SW 22x6
12	375 9960	16	Schellenkörper	Clamp	1/2x112A PP
13	375 9961	8	Schellenkörper	Clamp	1/2x215 PP
14	475 2612	2	Hydraulikschlauch	High-pressure hose	2SN08-300
15	475 2654	2	Hydraulikschlauch	High-pressure hose	2SN08-800 DKOL12
16	475 2644	2	Hydraulikschlauch	High-pressure hose	1SN08-2700-DKOL12/DKOL12-45°
17	475 9871	2	Rohr	Tube	12x2x506
18	475 9874	2	Rohr geb.	Tube	12x2x3000
19	575 2161	1	Rückschlagventil	Nonreturn valve	RDP 06 1/4
20	575 2176	1	Drosselrückschlagventil	Throttle nonreturn valve	D14,3/1,5
21	575 2350	1	Hydraulikzylinder	Ram	DZ80/40-200-1348
22	475 8848	2	Rohr	Tube	12x2x40



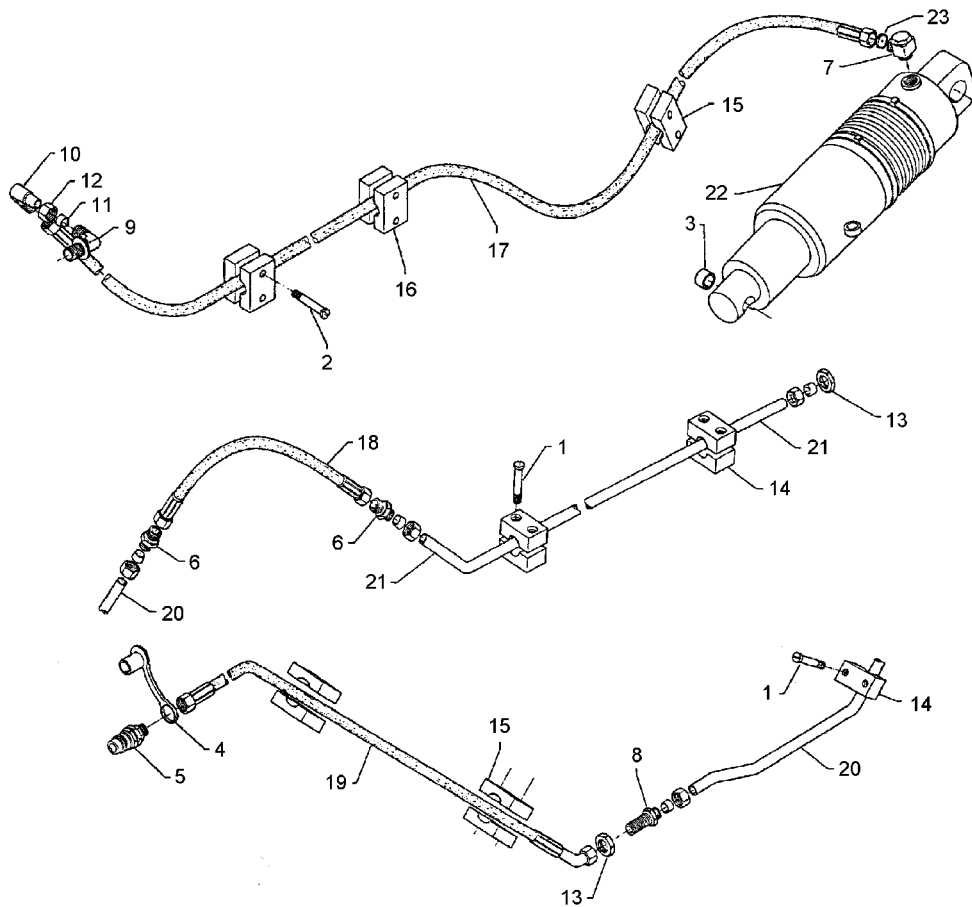
06.01

Pos.	Art.-Nr.	Stk.	Artikeltext / Description	Abmessung	
1	301 0301	8	Flachkopfschraube DIN85	Flatheaded bolt	M6x20-4,6 Zn
2	301 0302	10	Flachkopfschraube DIN85	Flatheaded bolt	M6x25-4,6 Zn
3	317 3417	2	Einspannbuchse mit Preßsitz	Expansion bush	EG30/38x25
4	375 2166	1	Staubkappe, rot	Cap, red	D26,5
5	375 2718	1	SVK-Stecker	Hydraulic coupling	NW10-M18x1,5
6	375 4110	2	Gerade Verschraubung	Nipple	G12-L M18x1,5
7	375 4310	1	Schwenkverschraubung	Union, swivel	x-SWVE12-LM M16x1,5
8	375 4398	1	Gerade Schottverschraubung	Straight bulkhead screw	x-SV12-L M18x1,5 Zn
9	375 4400	1	Winkel-Schottverschraubung	Angle union	WSV12-L M18x1,5 Zn
10	375 4500	1	Einstellbare W-Verschraubung	Adjustable angle union	x-evW12-LM DKO24° M18x1,5
11	375 5110	5	Schneidring	Cutting ring	12-L/S Zn
12	375 5310	5	Überwurfmutter	Union nut	12L M18x1,5 Zn
13	375 5700	1	Sechskantmutter	Nut	M18x1,5 SW 22x6
14	375 9960	8	Schellenkörper	Clamp	1/2x112A PP
15	375 9961	4	Schellenkörper	Clamp	1/2x215 PP
16	375 9962	6	Schellenkörper	Clamp	1/2x218 PP
17	475 2389	1	Hydraulikschlauch	High-pressure hose	2SN10-2300 M18x1,5-R45°
18	475 2612	1	Hydraulikschlauch	High-pressure hose	2SN08-300
19	475 2644	1	Hydraulikschlauch	High-pressure hose	1SN08-2700-DKOL12/DKOL12-45°
20	475 9871	1	Rohr	Tube	12x2x506
21	475 9874	1	Rohr geb.	Tube	12x2x3000
22	575 2332	1	Hydraulikzylinder EW	Hydraulic ram SA	EZ80-180/395
23	375 2176	1	Drosselplättchen	Throttle plate	D12x1,5 BO 2,5



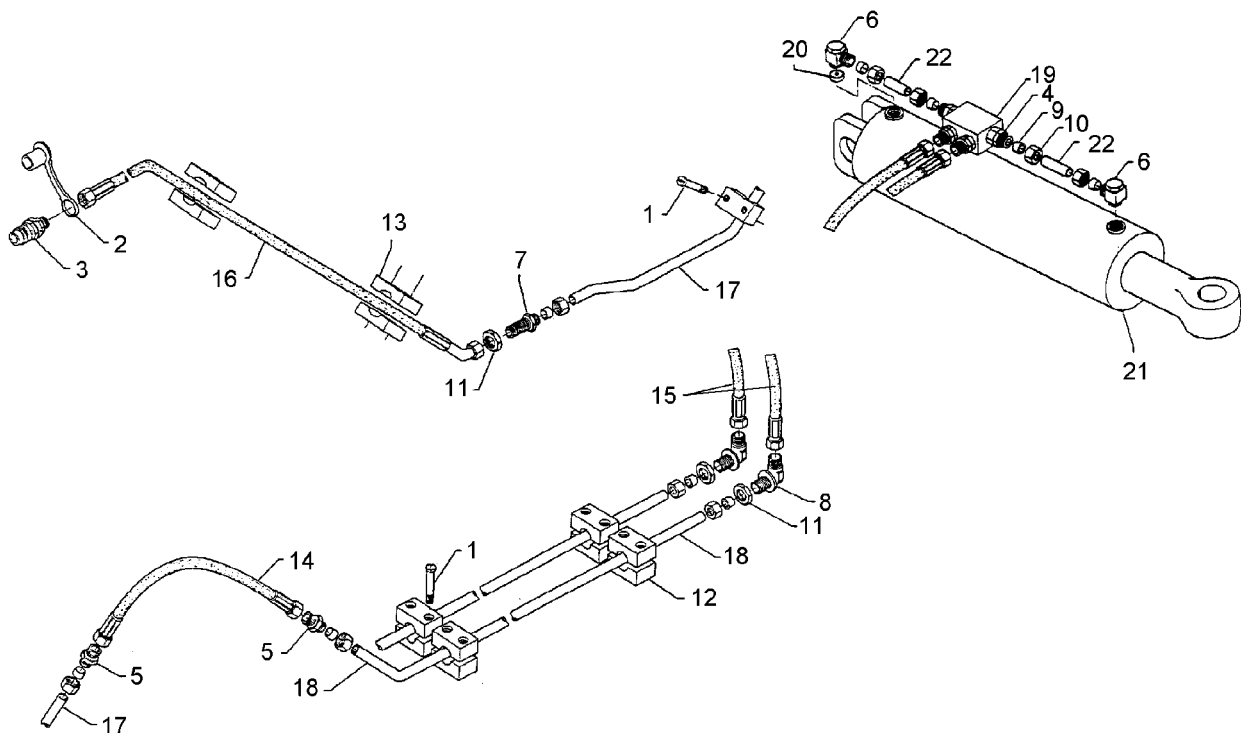
06.01

Pos.	Art.-Nr.	Stk.	Artikeltext / Description		Abmessung
1	301 0301	12	Flachkopfschraube DIN85	Flatheaded bolt	M6x20-4,6 Zn
2	375 2166	2	Staubkappe, rot	Cap, red	D26,5
3	375 2718	2	SVK-Stecker	Hydraulic coupling	NW10-M18x1,5
4	375 4038	4	Einschraubverschraubung	Nipple	GE 12-LR R1/4
5	375 4110	4	Gerade Verschraubung	Nipple	G12-L M18x1,5
6	375 4310	2	Schwenkverschraubung	Union, swivel	x-SWVE12-LM M16x1,5
7	375 4500	1	Einstellbare W-Verschraubung	Adjustable angle union	x-evW12-LM DKO24° M18x1,5
8	375 4398	2	Gerade Schottverschraubung	Straight bulkhead screw	x-SV12-L M18x1,5 Zn
9	375 4400	2	Winkel-Schottverschraubung	Angle union	WSV12-L M18x1,5 Zn
10	375 5110	10	Schneidring	Cutting ring	12-L/S Zn
11	375 5310	10	Überwurfmutter	Union nut	12L M18x1,5 Zn
12	375 5700	2	Sechskantmutter	Nut	M18x1,5 SW 22x6
13	375 9960	12	Schellenkörper	Clamp	1/2x112A PP
14	375 9961	8	Schellenkörper	Clamp	1/2x215 PP
15	475 2612	2	Hydraulikschlauch	High-pressure hose	2SN08-300
16	475 2614	2	Hydraulikschlauch	High-pressure hose	2SN10-1000 DKOL12/DKOL12
17	475 2655	2	Hydraulikschlauch	High-pressure hose	1SN08-900 M18x1,5
18	475 2644	2	Hydraulikschlauch	High-pressure hose	1SN08-2700-DKOL12/DKOL12-45°
19	475 9871	2	Rohr	Tube	12x2x506
20	475 9888	2	Rohr gebogen	Tube	12x2x1770
21	475 9873	1	Rohr	Tube	12x2x272
22	575 2161	1	Rückschlagventil	Nonreturn valve	RDP 06 1/4
23	575 2176	1	Drosselrückschlagventil	Throttle nonreturn valve	D14,3/1,5
24	575 2344	1	Hydraulikzylinder	Ram	DZ80/40-200-435
25	575 2345	1	Hydraulikzylinder mit Zapfen	Ram	DZ80/40/200
26	475 8848	2	Rohr	Tube	12x2x40
27	575 9705	1	Rohr	Tube	12x47 kpl.



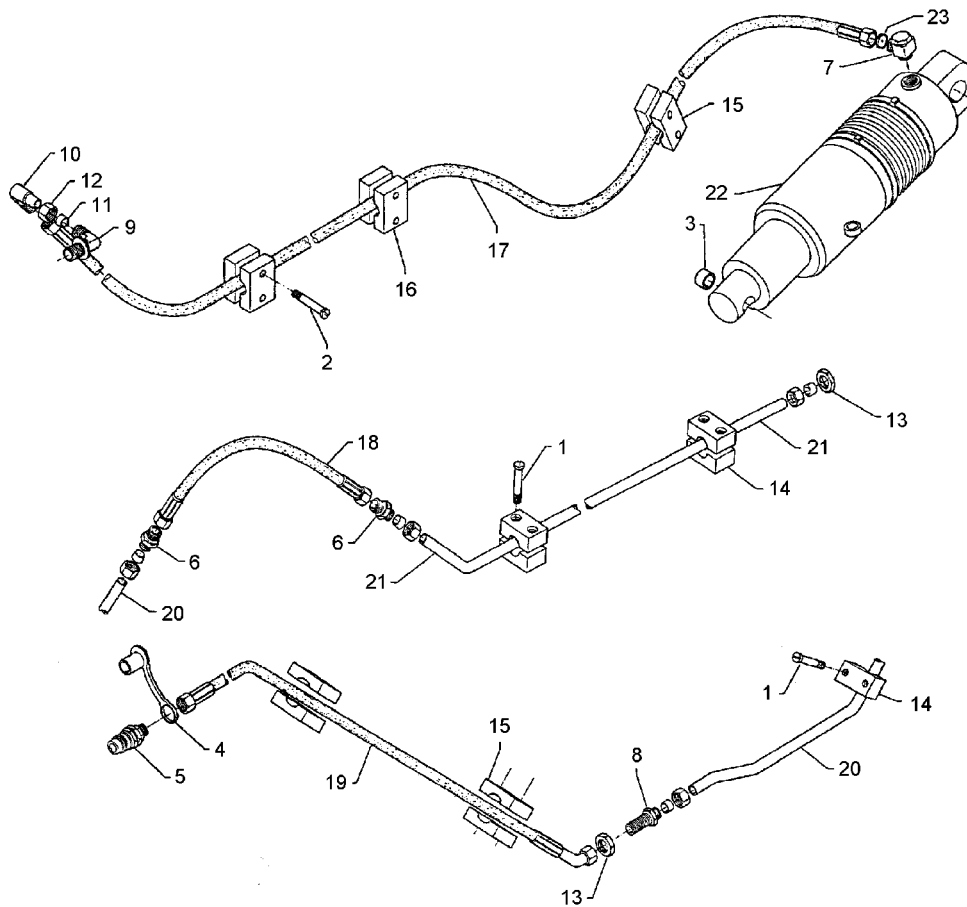
06.01

Pos.	Art.-Nr.	Stk.	Artikeltext / Description		Abmessung
1	301 0301	6	Flachkopfschraube DIN85	Flatheaded bolt	M6x20-4,6 Zn
2	301 0302	10	Flachkopfschraube DIN85	Flatheaded bolt	M6x25-4,6 Zn
3	317 3417	2	Einspannbuchse mit Preßsitz	Expansion bush	EG30/38x25
4	375 2166	1	Staubkappe, rot	Cap, red	D26,5
5	375 2718	1	SVK-Stecker	Hydraulic coupling	NW10-M18x1,5
6	375 4110	2	Gerade Verschraubung	Nipple	G12-L M18x1,5
7	375 4310	1	Schwenkverschraubung	Union, swivel	x-SWVE12-LM M16x1,5
8	375 4398	1	Gerade Schottverschraubung	Straight bulkhead screw	x-SV12-L M18x1,5 Zn
9	375 4400	1	Winkel-Schottverschraubung	Angle union	WSV12-L M18x1,5 Zn
10	375 4500	1	Einstellbare W-Verschraubung	Adjustable angle union	x-evW12-LM DKO24° M18x1,5
11	375 5110	5	Schneidring	Cutting ring	12-L/S Zn
12	375 5310	5	Überwurfmutter	Union nut	12L M18x1,5 Zn
13	375 5700	1	Sechskantmutter	Nut	M18x1,5 SW 22x6
14	375 9960	6	Schellenkörper	Clamp	1/2x112A PP
15	375 9961	4	Schellenkörper	Clamp	1/2x215 PP
16	375 9962	6	Schellenkörper	Clamp	1/2x218 PP
17	475 2389	1	Hydraulikschlauch	High-pressure hose	2SN10-2300 M18x1,5-R45°
18	475 2612	1	Hydraulikschlauch	High-pressure hose	2SN08-300
19	475 2644	1	Hydraulikschlauch	High-pressure hose	1SN08-2700-DKOL12/DKOL12-45°
20	475 9871	1	Rohr	Tube	12x2x506
21	475 9888	1	Rohr gebogen	Tube	12x2x1770
22	575 2332	1	Hydraulikzylinder EW	Hydraulic ram SA	EZ80-180/395
23	375 2176	1	Drosselplättchen	Throttle plate	D12x1,5 BO 2,5



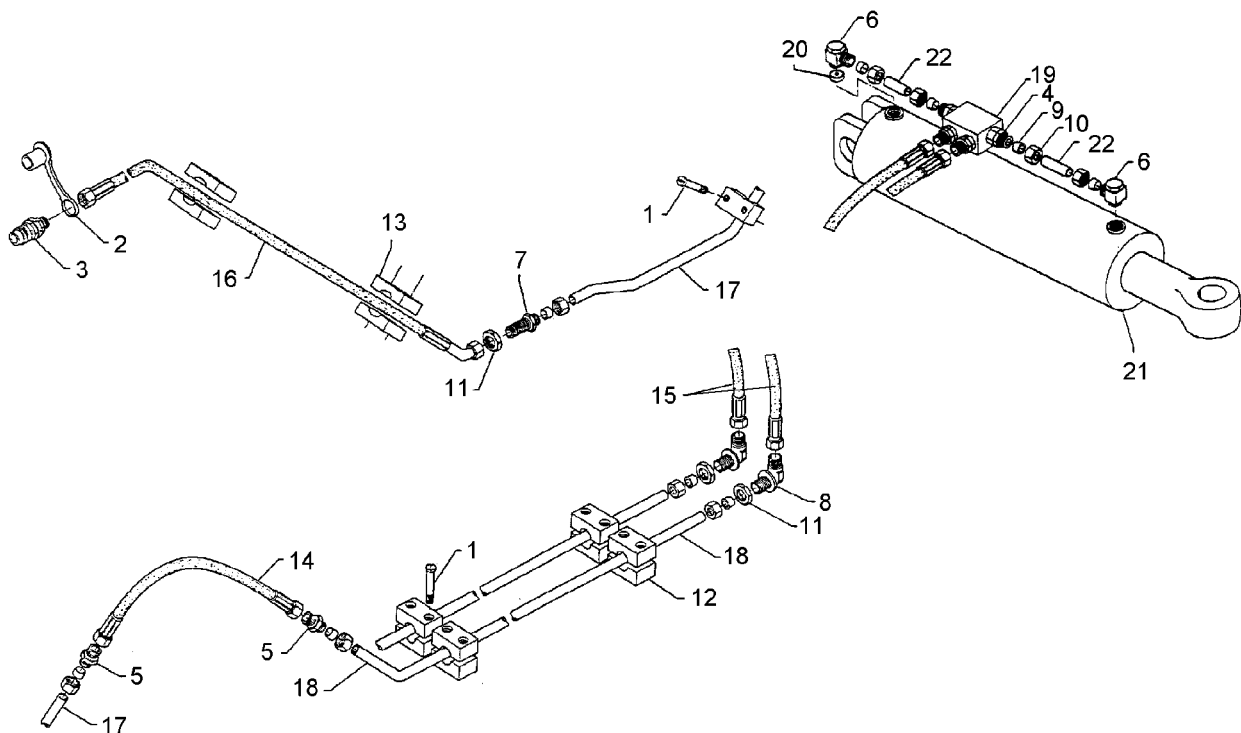
06.01

Pos.	Art.-Nr.	Stk.	Artikeltext / Description		Abmessung
1	301 0301	14	Flachkopfschraube DIN85	Flatheaded bolt	M6x20-4,6 Zn
2	375 2166	2	Staubkappe, rot	Cap, red	D26,5
3	375 2718	2	SVK-Stecker	Hydraulic coupling	NW10-M18x1,5
4	375 4038	4	Einschraubverschraubung	Nipple	GE 12-LR R1/4
5	375 4110	4	Gerade Verschraubung	Nipple	G12-L M18x1,5
6	375 4310	2	Schwenkverschraubung	Union, swivel	x-SWVE12-LM M16x1,5
7	375 4398	2	Gerade Schottverschraubung	Straight bulkhead screw	x-SV12-L M18x1,5 Zn
8	375 4400	2	Winkel-Schottverschraubung	Angle union	WSV12-L M18x1,5 Zn
9	375 5110	10	Schneidring	Cutting ring	12-L/S Zn
10	375 5310	10	Überwurfmutter	Union nut	12L M18x1,5 Zn
11	375 5700	2	Sechskantmutter	Nut	M18x1,5 SW 22x6
12	375 9960	16	Schellenkörper	Clamp	1/2x112A PP
13	375 9961	8	Schellenkörper	Clamp	1/2x215 PP
14	475 2612	2	Hydraulikschlauch	High-pressure hose	2SN08-300
15	475 2614	2	Hydraulikschlauch	High-pressure hose	2SN10-1000 DKOL12/DKOL12
16	475 2644	2	Hydraulikschlauch	High-pressure hose	1SN08-2700-DKOL12/DKOL12-45°
17	475 9871	2	Rohr	Tube	12x2x506
18	475 9889	2	Rohr gebogen	Tube	12x2x2770
19	575 2161	1	Rückschlagventil	Nonreturn valve	RDP 06 1/4
20	575 2176	1	Drosselrückschlagventil	Throttle nonreturn valve	D14,3/1,5
21	575 2350	1	Hydraulikzylinder	Ram	DZ80/40-200-1348
22	475 8848	2	Rohr	Tube	12x2x40



06.01

Pos.	Art.-Nr.	Stk.	Artikeltext / Description	Abmessung	
1	301 0301	8	Flachkopfschraube DIN85	Flatheaded bolt	M6x20-4,6 Zn
2	301 0302	10	Flachkopfschraube DIN85	Flatheaded bolt	M6x25-4,6 Zn
3	317 3417	2	Einspannbuchse mit Preßsitz	Expansion bush	EG30/38x25
4	375 2166	1	Staubkappe, rot	Cap, red	D26,5
5	375 2718	1	SVK-Stecker	Hydraulic coupling	NW10-M18x1,5
6	375 4110	2	Gerade Verschraubung	Nipple	G12-L M18x1,5
7	375 4311	1	Schwenkverschraubung	Union, swivel	x-SWVE12-LM M18x1,5 Zn
8	375 4398	1	Gerade Schottverschraubung	Straight bulkhead screw	x-SV12-L M18x1,5 Zn
9	375 4400	1	Winkel-Schottverschraubung	Angle union	WSV12-L M18x1,5 Zn
10	375 4500	1	Einstellbare W-Verschraubung	Adjustable angle union	x-evW12-LM DKO24° M18x1,5
11	375 5110	5	Schneidring	Cutting ring	12-L/S Zn
12	375 5310	5	Überwurfmutter	Union nut	12L M18x1,5 Zn
13	375 5700	1	Sechskantmutter	Nut	M18x1,5 SW 22x6
14	375 9960	8	Schellenkörper	Clamp	1/2x112A PP
15	375 9961	4	Schellenkörper	Clamp	1/2x215 PP
16	375 9962	6	Schellenkörper	Clamp	1/2x218 PP
17	475 2389	1	Hydraulikschlauch	High-pressure hose	2SN10-2300 M18x1,5-R45°
18	475 2612	1	Hydraulikschlauch	High-pressure hose	2SN08-300
19	475 2644	1	Hydraulikschlauch	High-pressure hose	1SN08-2700-DKOL12/DKOL12-45°
20	475 9871	1	Rohr	Tube	12x2x506
21	475 9889	1	Rohr gebogen	Tube	12x2x2770
22	575 2332	1	Hydraulikzylinder EW	Hydraulic ram SA	EZ80-180/395
23	375 2176	1	Drosselplättchen	Throttle plate	D12x1,5 BO 2,5



06.01

Pos.	Art.-Nr.	Stk.	Artikeltext / Description		Abmessung
1	301 0301	16	Flachkopfschraube DIN85	Flatheaded bolt	M6x20-4,6 Zn
2	375 2166	2	Staubkappe, rot	Cap, red	D26,5
3	375 2718	2	SVK-Stecker	Hydraulic coupling	NW10-M18x1,5
4	375 4038	4	Einschraubverschraubung	Nipple	GE 12-LR R1/4
5	375 4110	6	Gerade Verschraubung	Nipple	G12-L M18x1,5
6	375 4310	2	Schwenkverschraubung	Union, swivel	x-SWVE12-LM M16x1,5
7	375 4398	2	Gerade Schottverschraubung	Straight bulkhead screw	x-SV12-L M18x1,5 Zn
8	375 4400	2	Winkel-Schottverschraubung	Angle union	WSV12-L M18x1,5 Zn
9	375 5110	12	Schneidring	Cutting ring	12-L/S Zn
10	375 5310	12	Überwurfmutter	Union nut	12L M18x1,5 Zn
11	375 5700	2	Sechskantmutter	Nut	M18x1,5 SW 22x6
12	375 9960	18	Schellenkörper	Clamp	1/2x112A PP
13	375 9961	8	Schellenkörper	Clamp	1/2x215 PP
14	475 2612	2	Hydraulikschlauch	High-pressure hose	2SN08-300
15	475 2654	2	Hydraulikschlauch	High-pressure hose	2SN08-800 DKOL12
16	475 2644	2	Hydraulikschlauch	High-pressure hose	1SN08-2700-DKOL12/DKOL12-45°
17	475 9871	2	Rohr	Tube	12x2x506
18	475 9874	2	Rohr geb.	Tube	12x2x3000
19	575 2161	1	Rückschlagventil	Nonreturn valve	RDP 06 1/4
20	575 2176	1	Drosselrückschlagventil	Throttle nonreturn valve	D14,3/1,5
21	575 2350	1	Hydraulikzylinder	Ram	DZ80/40-200-1348
22	475 8848	2	Rohr	Tube	12x2x40